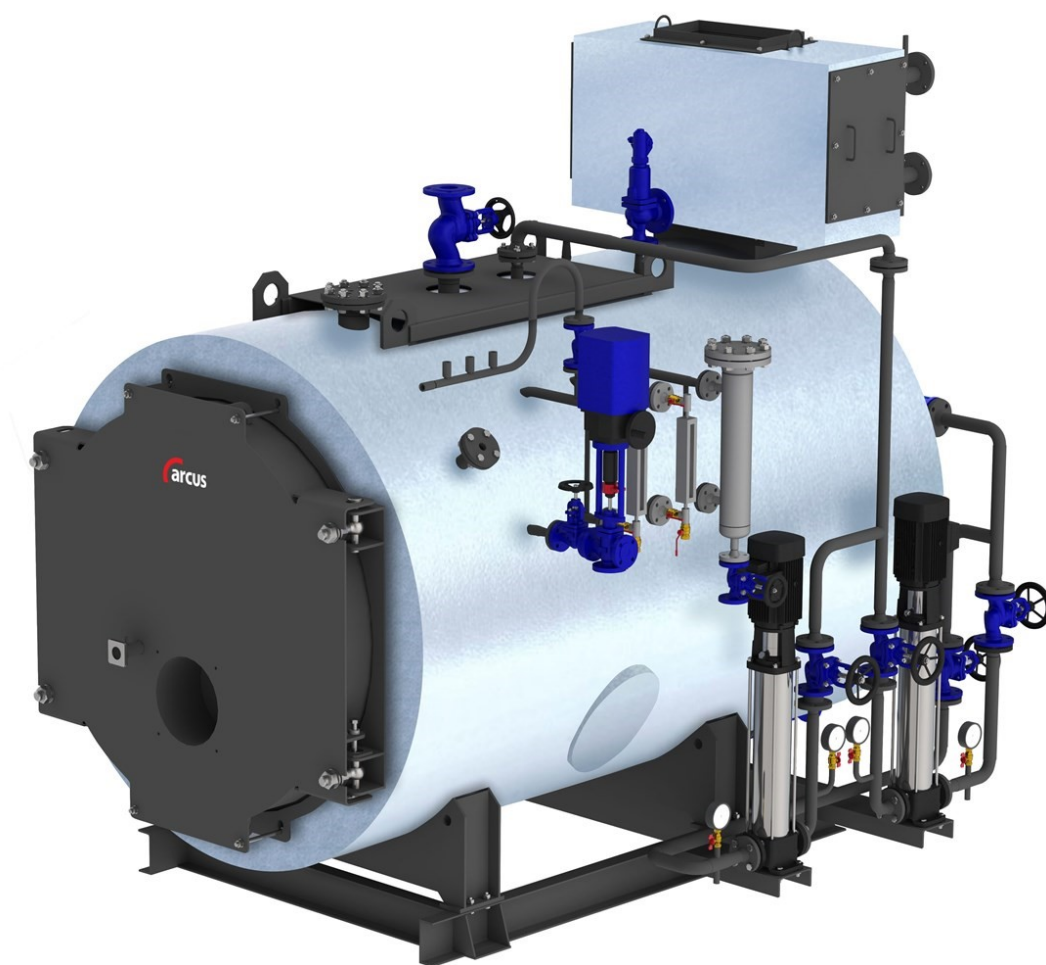


РУКОВОДСТВО ПО ЭКСПЛУАТАЦИИ

ARCUS IGNIS P-5000 12 бар



Котлы паровые стальные на газообразном и жидком топливе

СОДЕРЖАНИЕ

ВВЕДЕНИЕ	4
1. МЕРЫ ПРЕДОСТОРОЖНОСТИ.	5
2. ТЕХНИЧЕСКИЕ ХАРАКТЕРИСТИКИ.....	7
2.1. ОБЩЕЕ ОПИСАНИЕ.....	7
2.2. ТЕХНИЧЕСКИЕ ДАННЫЕ.	9
2.3. СОСТАВ ИЗДЕЛИЯ И КОМПЛЕКТ ПОСТАВКИ.	11
2.4. ВЫБОР И УСТАНОВКА ГОРЕЛКИ.....	12
2.5. АРМАТУРА.....	13
2.6. ХАРАКТЕРИСТИКИ ВОДЫ.....	21
2.7. УСТРОЙСТВО КОТЛА.	23
3. ИСПОЛЬЗОВАНИЕ ИЗДЕЛИЯ.....	26
3.1. ПОДГОТОВКА К ИСПОЛЬЗОВАНИЮ.....	26
3.2. РАБОТА КОТЛА.....	31
3.3. ВОЗМОЖНЫЕ НЕИСПРАВНОСТИ И СПОСОБЫ ИХ УСТРАНЕНИЯ.....	36
4. ТЕХНИЧЕСКОЕ ОБСЛУЖИВАНИЕ	39
4.1. ПРОВЕДЕНИЕ ТЕХНИЧЕСКОГО ОСВИДЕТЕЛЬСТВОВАНИЯ.....	39
4.2. ПРОВЕДЕНИЕ ТЕХНИЧЕСКОГО ОБСЛУЖИВАНИЯ.....	41
4.3. УДАЛЕНИЕ ЗАГРЯЗНЕНИЙ С ПОВЕРХНОСТЕЙ ГАЗОВОЗДУШНОГО КОНТУРА.....	42
4.4. УДАЛЕНИЕ ШЛАМА С ПОВЕРХНОСТЕЙ НАГРЕВА ВОДНОГО КОНТУРА.	42
4.5. УДАЛЕНИЕ НАКИПИ С ПОВЕРХНОСТЕЙ НАГРЕВА ВОДНОГО КОНТУРА.	42
4.6. ОТКРЫТИЕ, ЗАКРЫТИЕ ПЕРЕДНЕЙ КРЫШКИ.	43
4.7. РЕМОНТ КОТЛА.....	44
4.8. МЕРЫ БЕЗОПАСНОСТИ	46
5. УКАЗАНИЯ ПО ПРИМЕНЕНИЮ.....	47
6. ГАРАНТИИ ИЗГОТОВИТЕЛЯ	48
7. ХРАНЕНИЕ И КОНСЕРВАЦИЯ.....	48
8. УТИЛИЗАЦИЯ	49
9. ГАБАРИТНЫЙ ЧЕРТЕЖ КОТЛА.....	50
ПРИЛОЖЕНИЕ 1. СХЕМА ГИДРАВЛИЧЕСКАЯ	51
ПРИЛОЖЕНИЕ 2. ТАБЛИЦА ПАРАМЕТРОВ НАСЫЩЕННОГО ПАРА.....	51

1. Перед началом использования изделия прочтите настоящее «Руководство по эксплуатации» полностью.

2. Завод постоянно ведет работу по усовершенствованию конструкции и внешнему оформлению котла, поэтому в "Руководстве по эксплуатации" некоторые изменения, не влияющие на технические характеристики, могут быть не отражены.

ВВЕДЕНИЕ

Руководство по эксплуатации предназначено для ознакомления с конструкцией трехходовых газотрубных паровых котлов серии ARCUS IGNIS P-5000 12 бар. Паровые котлы относятся к горизонтальным газотрубным котлам, оснащенным топкой для сжигания топлива под наддувом.

Данный котел оборудован соответствующей арматурой для производства пара со значениями насыщения, близкими к единице (насыщенный водяной пар), которые обеспечиваются благодаря обширному зеркалу испарения, препятствующему вовлечению воды в паровой поток даже при быстром отборе пара.

Котлы изготавливаются в соответствии с требованиями ТУ 25.30.1-021-43487320-2024, ГОСТ 3619, ГОСТ 20995, ГОСТ 24005, ГОСТ 25365, ГОСТ 28193, ТР ТС 010/2011, ТР ТС 032/2013.

При монтаже, пуске и эксплуатации парового котла необходимо также пользоваться следующей документацией:

1. Технической документацией на конкретный водогрейный котел (монтажными чертежами на котел, заданием на фундамент, электрическими схемами, паспортом на котел);
2. Эксплуатационной документацией на покупные и комплектующие изделия, а также на вспомогательное оборудование согласно проекту котельной;
3. "Правилами устройства электроустановок" (ПУЭ);
4. "Правилами технической эксплуатации тепловых энергоустановок";
5. ФНП "Правила безопасности сетей газораспределения и газопотребления";
6. ФНП «Правила промышленной безопасности при использовании оборудования, работающего под избыточным давлением».

1. МЕРЫ ПРЕДОСТОРОЖНОСТИ.

Необходимо внимательно прочитать настоящее РУКОВОДСТВО ПО ЭКСПЛУАТАЦИИ, прежде чем производить установку и включение котла. Руководство является неотъемлемой частью котла и должно быть в наличии с момента установки котла до окончания срока его работы. Котел должен быть использован строго по назначению.

Безопасность котельной.

С целью безопасности технического персонала котельной необходимо следовать данным инструкциям:

- придерживаться действующего норматива относительно правил техники безопасности и защиты окружающей среды;
- убедиться, что установка котла в котельной соответствует действующим нормам;
- убедиться, что электрическое и гидравлическое оборудование соответствуют действующим нормам;
- убедиться, что помещение котельной соответствует действующим нормам и имеет достаточную площадь;
- убедиться, что дымовые газы котла выводятся из котельной с помощью дымохода, соответствующего действующим нормативам;
- убедиться, что конденсат, который может образоваться во время пуска оборудования, будет выведен наружу из котельной после осуществления процесса нейтрализации в соответствии с действующими нормами;
- убедиться, что котельной не грозит опасность, вызванная замерзанием.

Проверка оборудования.

Первый пуск котла должен быть совершен после проверки котельной квалифицированным техническим персоналом с внесением соответствующих записей в оперативный журнал.

Периодические проверки.

Котел должен периодически проверяться квалифицированным техническим персоналом котельной с внесением соответствующих записей в оперативный журнал, паспорт котла и в другой регистрационной документации.

Опасность разгерметизации (взрыва).

Обычное и экстренное техническое обслуживание должно выполняться квалифицированным техническим персоналом. Особое внимание должно уделяться корпусу котла под давлением и предохранительной и контролирующей арматуре.

Опасность, пожара.

При наличии в котельной воспламеняющихся веществ необходимо следовать инструкциям во избежание опасности взрыва и воспламенения.

Опасность ожога.

Части котла во время работы имеют повышенную температуру и при случайном контакте без соответствующей защиты они могут спровоцировать серьезный ожог, это, например:

- арматура и клапаны, соединенные с котлом;
- крышки передние и газоход.

Опасность задымления.

Неправильная регулировка крышек или избыточное давление в газоходе могут стать причиной наличия дыма в котельной, провоцируя смертельное отравление угарным газом, который по своей природе не имеет цвета и запаха. Необходимо произвести корректную регулировку и установку котла и убедиться в наличии рабочей вентиляции котельной в соответствии с действующими нормативами.

Ремонтные работы.

Любые ремонтные работы котла должны быть согласованы с Изготовителем во избежание причинения вреда людям и аннулирования гарантийных условий. Техническое обслуживание котла должно быть выполнено квалифицированным персоналом.

2. ТЕХНИЧЕСКИЕ ХАРАКТЕРИСТИКИ.

2.1. Общее описание.

Котлы паровые трехходовые газотрубные **ARCUS IGNIS P-5000 12 бар** предназначены для получения насыщенного водяного пара с температурой до 192 °С и давлением до 1,2 МПа. Устанавливаются в стационарные, блочно-модульные котельные. Климатическое исполнение УХЛ категории размещения 4 по ГОСТ 15150-69.

Общие технические требования.

В котлах используется топливо вида:

- основное - газообразное топливо – природный газ ГОСТ 5542;
- резервное - легкое жидкое топливо – дизельное топливо ГОСТ 305.

ВНИМАНИЕ!

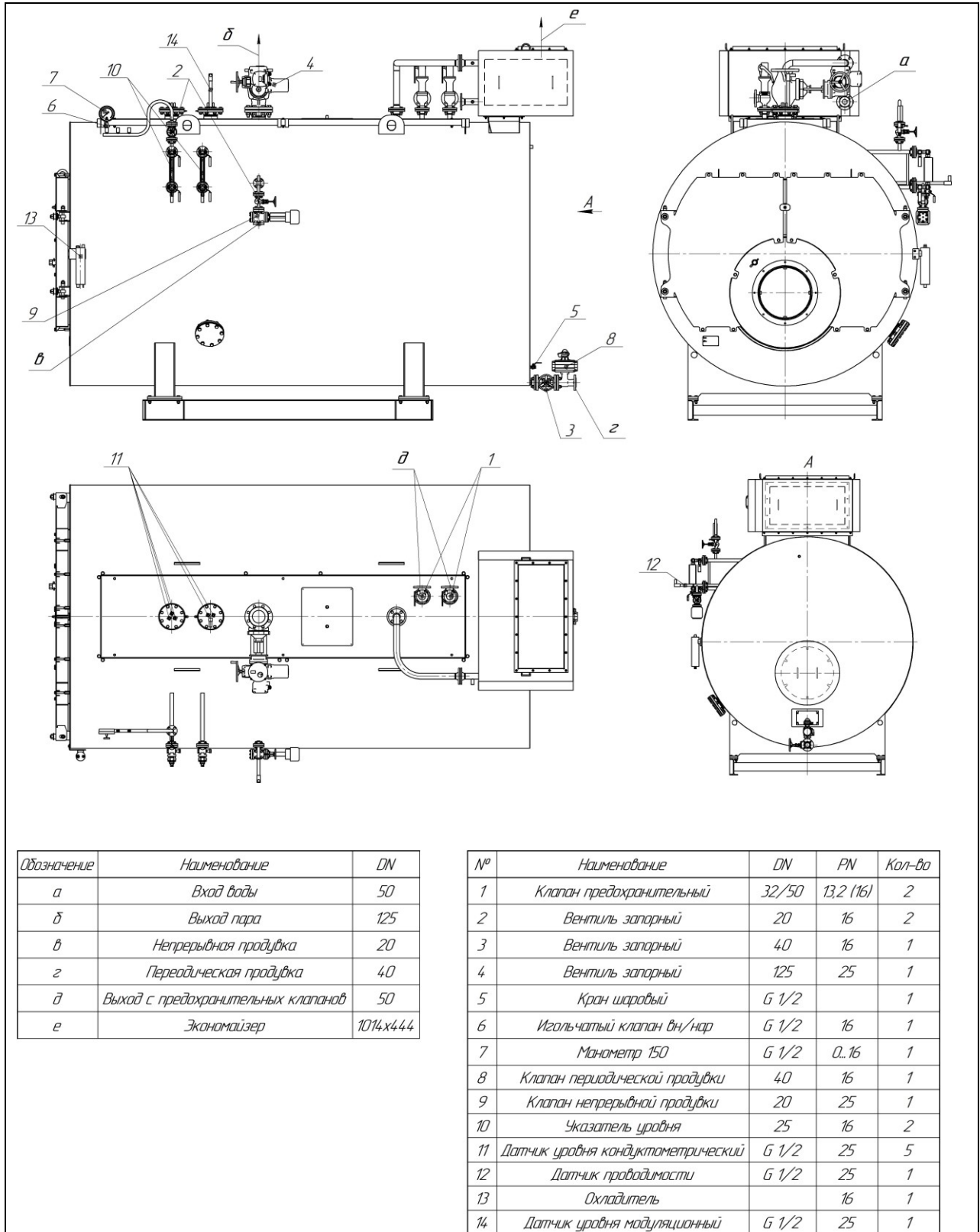
а. Возможность использования иных видов топлива должна согласовываться с Изготовителями котла и горелочных устройств.

б. Применяемое топливо должно соответствовать по своим характеристикам топливу, указанному в документации на горелку.

Показатели качества сетевой и подпиточной воды должны соответствовать требованиям “Правил технической эксплуатации коммунальных отопительных котельных” и ФНП «Правила промышленной безопасности при использовании оборудования, работающего под избыточным давлением».

Температура воды на входе в котёл, работающий в основном режиме, независимо от вида топлива, должна быть не менее 105 °С.

Рисунок 1. Общий вид котла



Обозначение	Наименование	DN
a	Вход воды	50
б	Выход пара	125
в	Непрерывная промывка	20
г	Периодическая промывка	40
д	Выход с предохранительных клапанов	50
e	Эконамайзер	1014x444

№	Наименование	DN	PN	Кол-во
1	Клапан предохранительный	32/50	13,2 (16)	2
2	Вентиль запорный	20	16	2
3	Вентиль запорный	40	16	1
4	Вентиль запорный	125	25	1
5	Кран шаровый	G 1/2		1
6	Игольчатый клапан вн/нар	G 1/2	16	1
7	Манометр 150	G 1/2	0..16	1
8	Клапан периодической промывки	40	16	1
9	Клапан непрерывной промывки	20	25	1
10	Указатель уровня	25	16	2
11	Датчик уровня кондуктометрический	G 1/2	25	5
12	Датчик проводимости	G 1/2	25	1
13	Охладитель		16	1
14	Датчик уровня модуляционный	G 1/2	25	1

Степень защиты эл. двигателей	IP 54
Расчетный срок службы***, лет	20
Габаритные размеры по легкой обмуровке, мм: - длина (с экономайзером) - ширина (с экономайзером) - высота (с экономайзером)	4752 (5120) 2590 (2590) 3062 (3668)
Масса котла без воды и горелки (с экономайзером), кг	12100 (13000)
Основной материал изготовления корпуса сталь	09Г2С ГОСТ 19281-2014

Примечание

* В качестве топлива может применяться газ природный низкого и среднего давления (ГОСТ5542), или дизельное топливо (ГОСТ 305)

** При номинальной нагрузке без экономайзера, полном сгорании топлива с коэффициентом избытка воздуха $\alpha=1,05$.

*** Расчетный срок службы рассчитан при работе на газообразном топливе, при работе на жидком топливе расчетный срок сокращается. Реальный срок службы зависит от условий эксплуатации.

2.2.2 Содержание оксидов азота и оксида углерода в сухих продуктах горения в пересчете на коэффициент избытка воздуха, равный единице, при 760 мм рт.ст. и 0°C в диапазоне регулирования тепловой мощности не должно превышать значений, указанных в таблице 2.

Диапазон регулирования теплопроизводительности котла должен обеспечиваться системой подготовки топлива и плавным изменением тепловой мощности горелочного устройства в пределах, указанного в таблице 2.

Безопасность работы горелки и котлоагрегата в целом должна обеспечиваться электрооборудованием и КИПиА как при розжиге, так и при работе в автоматическом режиме.

Таблица 2. Содержание вредных веществ в уходящих дымовых газах.

Вид топлива	Оксид углерода CO, мг/м ³	Оксиды азота в пересчете на NO ₂ , мг/м ³	Диапазон производительности от номинального, %
Природный газ	130	80	80...100
Легкое жидкое топливо	130	160	80...100

2.2.3 Маркировка котла.

На фронте котла прикреплена заводская табличка с маркировкой паспортных данных.

На табличке нанесены следующие данные:

- марка, тип котла;
- товарный знак завода – изготовителя;
- заводской номер котла, месяц, год изготовления;
- номинальная паропроизводительность, т/ч;
- рабочее давление пара, МПа;
- максимальная температура пара на выходе, °С;
- масса, т.

2.3. Состав изделия и комплект поставки.

Котел, подготовленный к работе на месте монтажа, включает в себя:

- котел с экономайзером в сборе;
- горелочное устройство (горелка с комплектом котловой автоматики, контрольно- измерительные приборы, фурма котла);
- запорно-предохранительная и регулирующая арматура по топливу в пределах котла;
- запорно-предохранительная и регулирующая арматура по воде в пределах котла;
- запорно-предохранительная и регулирующая арматура по пару в пределах котла;
- насосный модуль;
- электрооборудование и КИП парового котла;
- трубопроводы обвязки котла.

2.3.1 Комплект поставки

В комплект основной поставки входит:

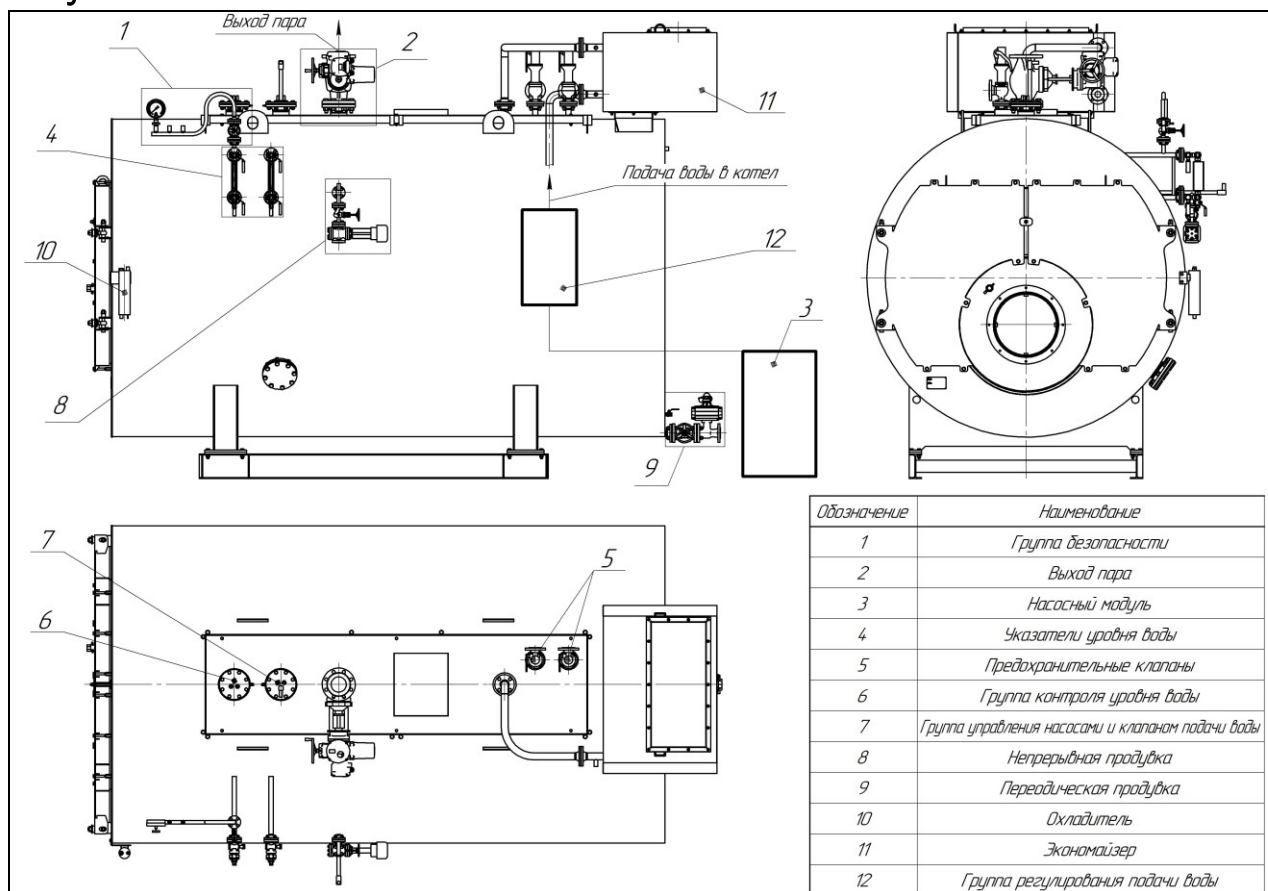
- 1) котел в легкой обмуровке с узлами приборными;
- 2) экономайзер;
- 3) прокладка смотрового люка (410х310х30х7);
- 4) техническая и эксплуатационная документация (паспорт, руководство по эксплуатации, обоснование безопасности, расчет на прочность);

По требованию заказчика поставляется дополнительно:

- 1) автоматическая горелка или горелочное устройство с КИПиА и запорная арматура на соответствующем топливе согласно заявке заказчика;
- 2) фурма под горелку;
- 3) экономайзер с обвязкой;
- 4) запорная, предохранительная и регулирующая арматура по воде и пару в пределах котла;
- 5) насосный модуль;
- 6) электрооборудование и КИП парового котла.

Комплект котла поставляется заказчику одним или несколькими упаковочными местами согласно упаковочным листам на поставку в соответствии с заказной спецификацией к договору.

Рисунок 2. Основные элементы обвязки котла



2.4. Выбор и установка горелки.

Котел эксплуатируется с горелочным устройством соответствующей мощности, которое предусматривает работу с прямоточными топками.

Подбор горелки осуществлять на основании размеров топочной камеры, аэродинамического сопротивления, рабочей мощности котла. Выбор горелки рекомендуется согласовать с Изготовителем котла.

Рекомендуется применять горелки с действующим сертификатом соответствия.

Для установки горелки необходимо следовать инструкции по эксплуатации горелки и/или руководствоваться документацией на горелку.

ВНИМАНИЕ!

Горелка должна быть смонтирована на передней крышке котла таким образом, чтобы обеспечить максимальную герметичность со стороны дымовых газов.

После монтажа горелки необходимо загерметизировать зазор (рисунок 3) между крышкой котла и горелкой теплоизоляционным материалом на всю толщину передней крышки (в комплекте поставки предусмотрено минимальное количество прошивного мата из огнеупорного керамического стекловолокна).

Свободные и слабо заполненные зазоры между крышкой котла и горелкой не допускаются, необходимо обеспечить максимальную плотность набивки (в случае недостаточности материала дополнительно можно использовать любой теплоизоляционный материал с рабочей температурой применения не ниже 1100 °С).

Данная операция позволяет предотвратить перегрев и возможную деформацию передней крышки.

Рисунок 3. Крепление горелки

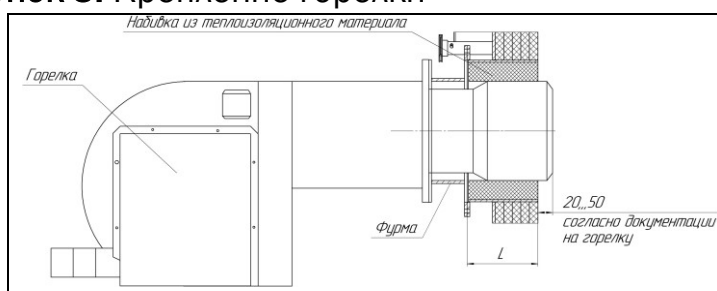


Рисунок 4. Отверстие под горелку

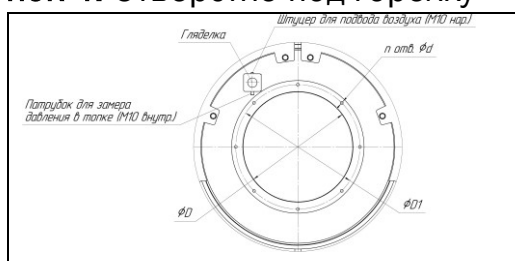


Таблица 3. Размеры для подбора горелки

Котел ARCUS IGNIS	D, мм	D1, мм	L, мм	n	d, мм
P-5000 12 бар	514	600	260	8	14

2.5. Арматура.

Паровые котлы снабжены всеми необходимыми вспомогательными устройствами, которые можно подразделить на группы:

- предохранительная арматура и приборы (предохранительные клапаны, аварийные датчики уровня, реле максимального давления);
- указательная арматура и приборы (указатели уровня, манометр, гляделка контроля пламени);
- регулирующая арматура (регуляторы уровня, реле давления);
- питательная арматура (центробежные насосы с обвязкой);
- арматура для выполнения определенных операций (запорные клапаны, дренажный клапан).

В приводимых ниже описаниях арматура подразделяется в зависимости от физической величины, для управления которой она предназначена (давление и уровень).

2.5.1 Давление.

Манометр.

Манометр бурдоновского типа, состоящий из металлической трубки сильно сжатого эллиптического поперечного сечения, которая согнута в дугу. Один конец этой трубки открыт и сообщается с внутренним пространством котла, давление в котором он измеряет. Другой конец трубки закрыт и свободно перемещается, он соединен через рычажный механизм с зубчатым сектором со стрелочным указателем.

Расчетное давление обозначено на манометре красной отметкой.

Манометр установлен на трехходовом кране, позволяющем осуществлять следующие операции:

- соединение между котлом и манометром (нормальный рабочий режим);
- соединение между манометром и наружной средой (положение, необходимое для продувки сифона);
- соединение между котлом, манометром и эталонным манометром (положение, необходимое для контроля манометра).

Рабочее реле давления.

Устройство, контролирующее давление в котле и поддерживающее его в рамках заданного диапазона между минимальным и максимальным значениями.

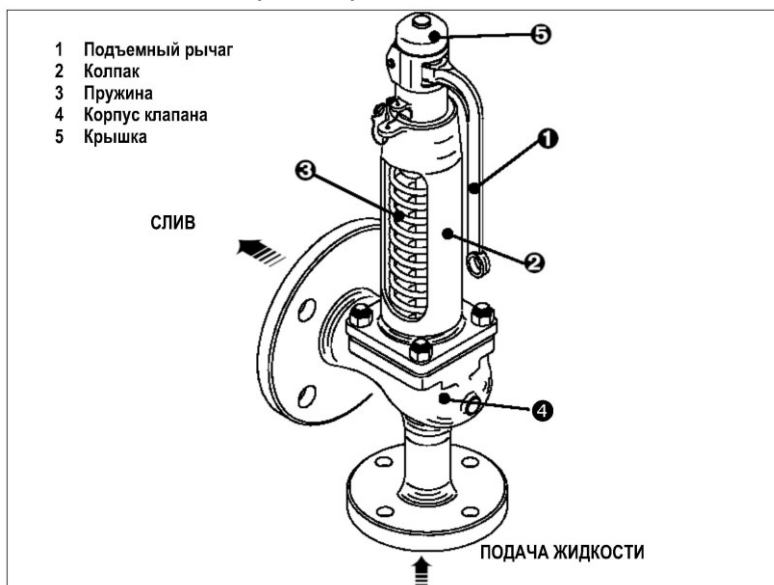
Предохранительные клапаны.

Предохранительные клапаны являются устройствами аварийного сброса пара (слива жидкости), находящегося под давлением. Клапаны срабатывают автоматически при достижении установленного давления.

Клапаны способны препятствовать превышению допустимого максимального давления, даже если все другие автономные предохранительные устройства, установленные на котле, заблокированы.

Основные компоненты предохранительного клапана представлены на рисунке 5.

Рисунок 5. Клапан предохранительный



Необходимо, чтобы установленные для защиты котла предохранительные устройства периодически (не реже одного раза в неделю) срабатывали при работе котла под давлением посредством ручного «подрыва» и подъемного рычага затвора клапана. Проверять не реже одного раза в год калибровку предохранительных клапанов непосредственно на котле или с помощью теста на стенде.

Замену предохранительных клапанов производить по истечении срока эксплуатации. Функционирование предохранительных клапанов чувствительно к потерям напора, которые происходят во время открытия клапанов в сливном трубопроводе. Максимальное допустимое значение потерь напора в сливном трубопроводе для клапанов не должно превышать 15% от величины тарировочного давления.

Реле максимального давления.

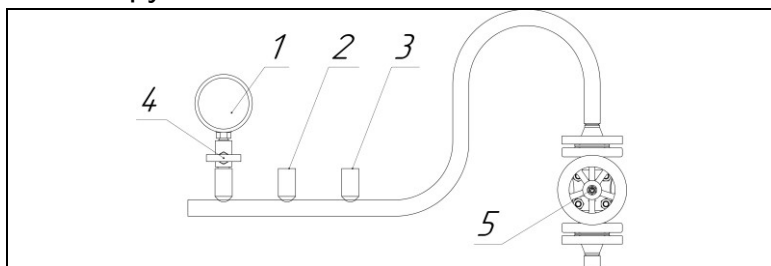
Реле давления снабжено однополюсным переключателем, расположение которого зависит от давления на соответствующем котле и от установленного значения.

Калибруется на давление выше максимального давления датчика давления, но всегда ниже давления открытия предохранительного клапана.

Предохранительное реле давления срабатывает в случае неисправности датчика давления, останавливает работу горелки и подает сигнал тревоги, вызванный повышением давления выше или ниже установленного значения.

Группа безопасности (поз.1 рисунок 2)

Рисунок 6. Группа безопасности.

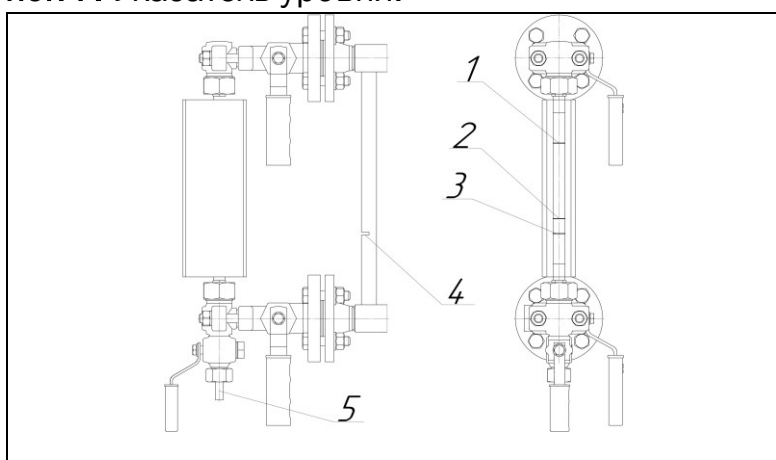


1. манометр, 2. датчик давления системы управления горелки, 3. реле максимального давления, 4. игольчатый клапан, 5. вентиль запорный Ду 20.

2.5.2 Контроль уровня воды

Указатели уровня (поз.4 рисунок 2).

Рисунок 7. Указатель уровня.



1. верхний уровень воды, 2. нижний уровень воды, 3. аварийный уровень воды, 4. отметка аварийного уровня, 5. слив Ду 10.

Указатель уровня состоит из пары отсечных вентилях, соединенных со светоотражающим корпусом с призматическим стеклом. Это устройство соединяется с котлом выше и ниже нормального уровня воды, а в нижней части устройство оснащено сливным вентилем для удаления отложений и поддержания стекла в чистом состоянии. С помощью данных вентилях можно регулярно проверять эффективность системы контроля уровня, следуя изложенным ниже инструкциям:

- открыть на несколько секунд и закрыть сливной вентиль. Если уровень падает, а затем быстро возвращается к исходной отметке с большими колебаниями, означает исправную работу индикатора уровня. Если же вода возвращается медленно или останавливается на уровне, отличном от исходного, то это означает, что один из гидравлических каналов засорен. Для определения того, какой из двух каналов засорен и для его очистки, следует закрыть паровой вентиль, оставив открытым водный вентиль, затем открыть сливной вентиль. Из него должна пойти вода, выводящая отложения, имеющиеся в канале. После этого водный вентиль закрыть и открыть паровой вентиль. В результате из сливного вентиля должен пойти пар. После

закрытия сливного вентиля и открытия парового и водного вентилей уровень воды должен вернуться в исходное положение. Если это не происходит, то следует прочистить соединительные патрубки между индикатором уровня и котлом. Во время ввода в эксплуатацию следует убедиться, что отдушина и слив закрыты. Во время эксплуатации отсечные вентили должны быть полностью открыты.

Для уменьшения вероятности протечек, индикаторы уровня необходимо периодически перекрывать для контроля затяжки болтового соединения.

Техническое обслуживание индикатора уровня производить в следующих случаях:

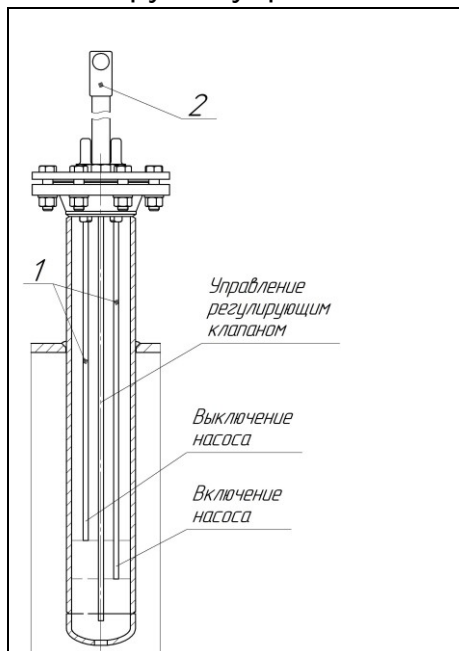
- стекло частично теряет свою прозрачность, появляется матовость и признаки внутренней шероховатости, вызванные эрозией или коррозией, что влечет за собой нарушение геометрии стекла и снятие показаний становится затруднительным;
- обнаруживаются минимальные утечки из прокладок или из группы отсечных вентилей.

До начала технического обслуживания должна быть выполнена проверка:

- давление внутри котла не равно атмосферному давлению;
- температура индикатора уровня равна температуре окружающей среды.

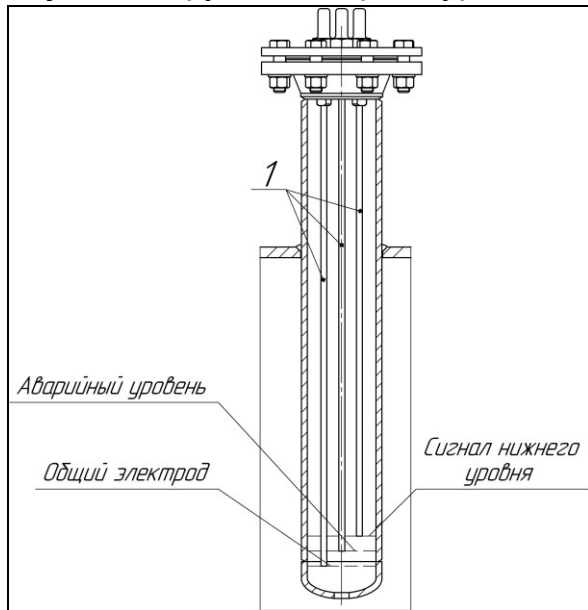
Группа управления насосами (Рисунок 8) (поз.7 рисунок 2) и группа контроля уровня воды (Рисунок 9) (поз.6 рисунок 2)

Рисунок 8. Группа управления насосным модулем.



1. Датчик уровня, 2. Модуляционный датчик уровня.

Рисунок 9. Группа контроля уровня воды.



1. Датчик уровня.

Принцип определения и контроля уровня воды основан на электрической проводимости воды.

В состав групп контроля входят электронные реле, расположенные в электрическом шкафу, и датчики различной длины, погруженные в корпус котла.

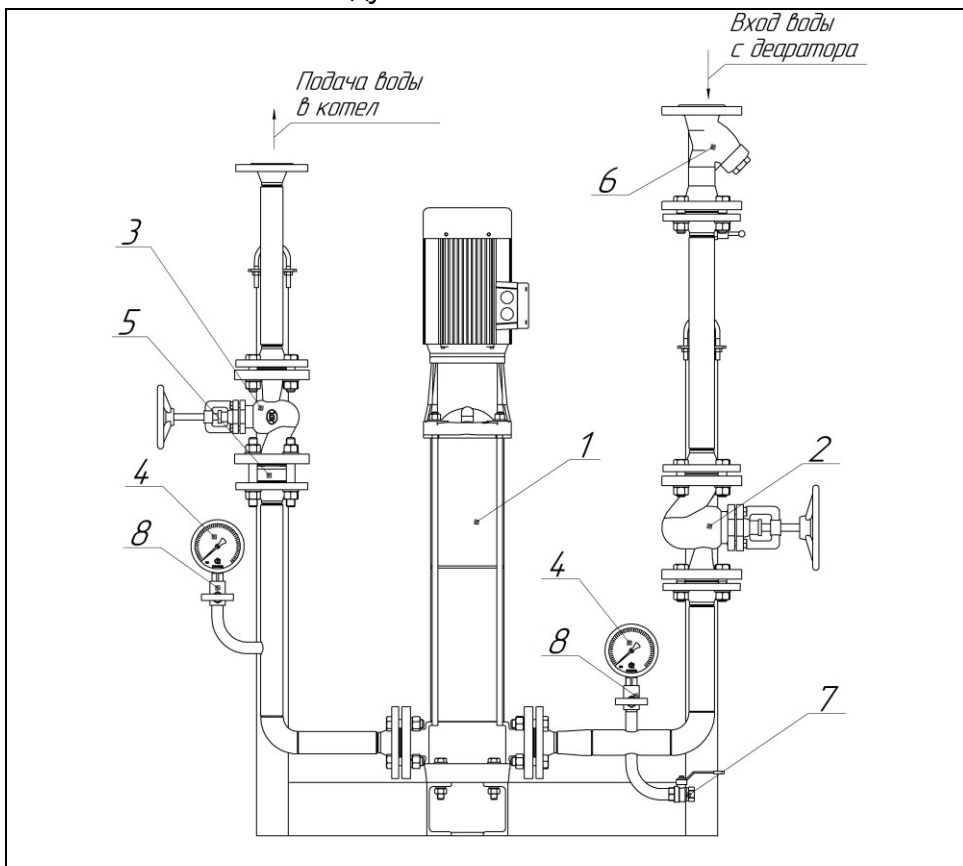
Регулятор позволяет выполнять следующие операции (зависит от применяемой автоматики):

- пуск и автоматический останов насоса. Два датчика, установленные в котле, один из которых, более длинный, служит для включения насоса, а другой, более короткий, служит для его останова. Оба датчика соединены с единым регулировочным реле, расположенным в электрическом шкафу.
- останов горелки при снижении уровня. Датчики останавливают горелку при снижении уровня воды ниже минимально допустимого предела.

2.5.3 Насосный модуль.

Вода подается с деаэратора питательным модулем с электрическими насосами (поз.3 рисунок 2) в котел. На входе насоса необходимо обеспечить давление не менее 2 м вод. столба. Более точный напор перед насосным модулем определяется исходя из характеристик насоса. Рекомендуется установка насосного модуля на минимальном расстоянии от деаэратора.

Рисунок 10. Насосный модуль.

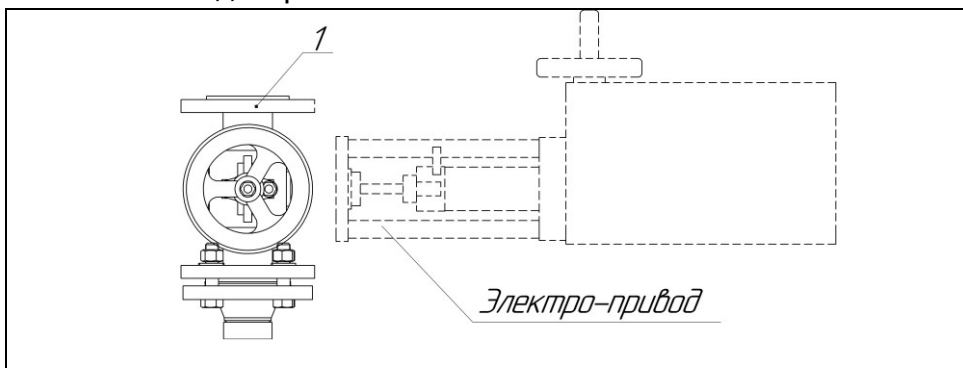


1. питательный насос, 2. запорный вентиль Ду 65, 3. запорный вентиль Ду50, 4. манометр, 5. обратный клапан Ду 50, 6. фильтр Ду 65, 7. дренажный кран Ду 15, 8. игольчатый клапан.

2.5.4 Выход пара.

На выходе пара с котла устанавливается вентиль запорный (поз.2 рисунок 2) для обеспечения подачи пара в паропровод. По требованию заказчика возможна установка задвижки с электроприводом. **Для котлов паропроизводительностью от 4 т/ч установка электропривода обязательна.**

Рисунок 11. Выход пара.

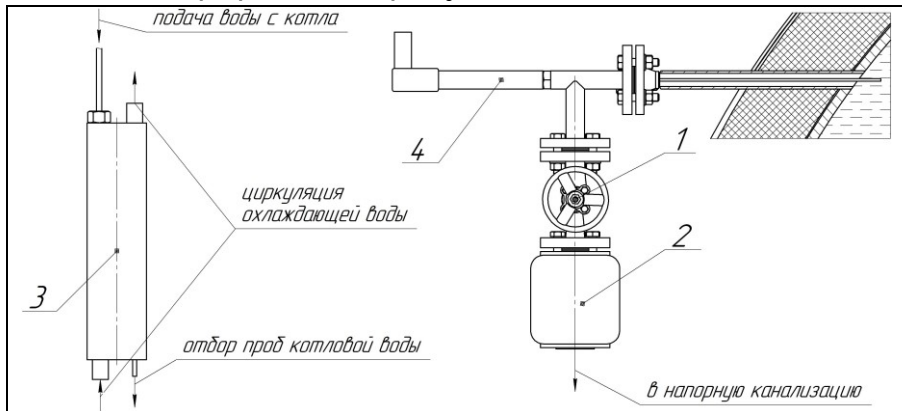


1. вентиль запорный Ду 125.

2.5.5 Группы продувки.

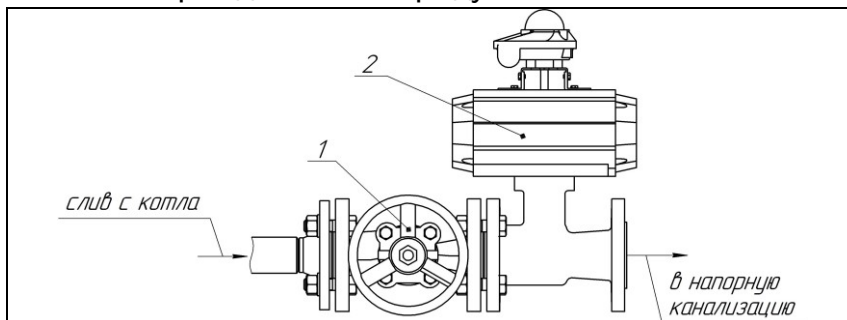
Котел оборудован двумя видами продувки: непрерывная (поз.8, 10 рисунок 2) и периодическая (поз.9 рисунок 2).

Рисунок 12. Непрерывная продувка.



1. вентиль запорный Ду 20, 2. клапан продувки с электроприводом Ду 15, 3. охладитель (предназначен для охлаждения воды при замерах её качества), 4. датчик проводимости.

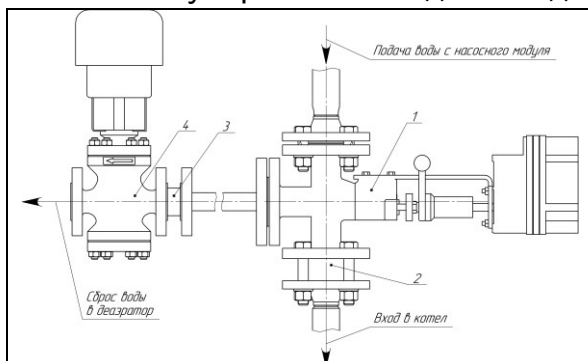
Рисунок 13. Периодическая продувка



1. запорный вентиль Ду 40, 2. клапан продувки с пневмоприводом Ду 40.

2.5.6 Группа регулирования подачи воды.

Рисунок 14. Регулирование подачи воды.



1. клапан, регулирующий подачу воды с электроприводом Ду 50, 2. обратный клапан Ду 50, 3. обратный клапан Ду 15, клапан, регулирующий давление Ду15.

2.6. Характеристики воды.

Для безотказной работы котла качество воды должно отвечать требованиям, указанным в таблицах (см. таблицу 4, таблицу 4.1, таблицу 4.2).

ВНИМАНИЕ!

Многочисленные повреждения, а иногда и серьезные аварии, вызваны использованием воды с несоответствующими характеристиками.

Таблица 4. Питательная вода - предельные значения.

Характеристики	Ед. изм.	Питательная вода для паровых котлов давлением до 20 бар	Вода для восполнения паровых котлов (общий рабочий диапазон)
Внешний вид	прозрачная, не содержащая твердых примесей		
Прямая проводимость при 25 °С	см. значения таблицы 3.1		
рН при 25 °С ^{а)}	-	> 9,2 ^{б)}	> 7
Общая жесткость (Ca+Mg)	ммоль/л	< 0,01 ^{с)}	< 0,05
Железо (Fe)	мг/л	< 0,3	< 0,2
Медь (Cu)	мг/л	< 0,05	< 0,1
Диоксид кремния (SiO ₂)	мг/л	см. значения таблицы 3.2	
Кислород (O ₂)	мг/л	< 0,05 ^{д)}	
Маслянистые вещества	мг/л	< 1	< 1
Концентрация органических веществ	-	см. примечание ^{е)}	

Примечания:

а) При использовании медных сплавов в системе значение рН должно удерживаться в интервале от 8,7 до 9,2.

б) При значении рН умягченной воды >7,0 значение рН рабочей воды должно соответствовать таблице 3.2.

с) При рабочем давлении <1 бар максимально допустимая общая жесткость должна составлять 0.05 ммоль/л.

д) Для сохранения данного значения при прерывающейся работе, при работе без деаэратора или при наличии веществ, образующих пленку и/или избыточное количество кислорода, необходимо использовать присадочные материалы.

е) Органические вещества представляют собой состав из различных компонентов. Состав данных смесей и свойства их компонентов в условиях работы котла сложно предсказать. Органические вещества могут распадаться на составные части и образовывать углекислоту или кремниевые продукты, которые увеличивают кислотную проводимость и являются причиной коррозии и отложений; они могут также способствовать образованию пены, что может привести к неправильной работе системы контроля и регулирования уровня воды.

Таблица 4.1 Котловая вода - предельные значения.

Характеристики	Ед. изм.	Паровые котлы с давлением до 20 бар		Рабочая вода для паровых котлов (общий рабочий диапазон)
		Прямая проводимость питательной воды > 30 мкСм/см	Прямая проводимость питательной воды ≤ 30 мкСм/см	
Внешний вид	прозрачная, не содержащая твердых примесей			
Прямая проводимость при 25 °С	мкСм/с м	<6000 ^{a)}	<1500	<1500
рН при 25 °С	-	10,5÷12	10÷11 ^{b) c)}	9÷11,5 ^{d)}
Щелочность	ммоль/л	1÷15 ^{a)}	0,1÷1 ^{c)}	<5
Диоксид кремния (SiO ₂)	мг/л	максимально допустимое содержание диоксида кремния в котловой воде для котла с давлением до 20 бар		
Фосфаты (PO ₄) ^{e)}	мг/л	10÷30	6÷15	-
Органические вещества	-	См. примечание ^{f)}		

Примечания:

a) При наличии пароперегревателя принимать в качестве максимального значения 50% от указанного, как максимальное.

b) Основное регулирование рН с помощью впрыска NaPO₄ с последующим впрыском NaOH только, если значение рН<10.

c) Если кислотная проводимость питательной воды котла <0,2 мкСм/см и ее концентрация Na+K <0,01 мг/л, то нет необходимости во впрыске фосфата. Может быть применима водоподготовка посредством летучих химических веществ, рН питательной воды ≥9,2 и рН котловой воды ≥8, при этом проводимость котловой воды <5 мкСм/см.

d) Если присутствуют вещества, не содержащие железо, например, алюминий, то они могут запрашивать более низкое значение рН и более низкую прямую проводимость. Тем не менее, защита котла-главная задача.

e) Если используется обработка фосфатом допустимы более высокие концентрации PO₄.

f) Органические вещества представляют собой состав из различных компонентов. Состав данных смесей и реакции их компонентов в условиях работы котла сложно предсказать. Органические вещества могут разлагаться с образованием углекислоты или других кислотных продуктов, которые увеличивают кислотную проводимость и вызывают коррозию, отложения. Это может привести к образованию пены, что скажется на работе системы регулирования и контроля уровня воды.

Таблица 4.2. Максимально допустимое содержание диоксида кремния в котловой воде для котла с давлением до 20 бар.

Щелочь	Диоксид кремния (SiO ₂)
0,5 мг/л	80 мг/л
5 мг/л	105 мг/л
10 мг/л	135 мг/л
15 мг/л	160 мг/л

Примечание.

Данные значения действительны, если предполагать наличие термического деаэратора.

При отсутствии деаэратора необходимо повысить температуру воды, содержащейся в баке, не менее чем до 80 °С для снижения уровня растворенных газов (кислорода O₂ и углекислого газа CO₂).

В любом случае необходимо использовать химические добавки для полного удаления кислорода из питательной воды и для снижения до минимума коррозионных проявлений CO₂.

2.7. Устройство котла.

2.7.1 Устройство котла (см. рисунок 15).

Котел состоит из корпуса, передней крышки, короба для отвода дымовых газов, опор, теплоизоляции и декоративного кожуха. Корпус котла (1) – цилиндрической формы, включает в себя топочную камеру, переднюю (2) и заднюю (3) трубные доски, конвективный газоход и наружную обечайку. Топочная камера – цилиндрическая, выполнена в виде жаровой трубы (4) и камеры обратного хода пламени (5) с приваренными трубными досками (6) и (7). Днище топочной камеры связано с задней трубной доской корпуса (3) анкерными трубками (8) образуя, тем самым пластичную систему, компенсирующую температурные удлинения жаровой трубы. Передние и задние торцевые доски укреплены угловыми связями (10). Трубные доски, жаровая труба, камера обратного хода пламени и их днища выполнены из листовой стали 09Г2С. Конвективный газоход котла образован из дымогарных трубок (9). Трубы сгруппированы и вварены в трубные доски. Между пучками дымогарных труб для осмотра и очистки котла по водяной стороне оставлены промежутки. В качестве дымогарных труб используются цельнотянутые трубы. Наружная обечайка выполнена из листового алюминия или нержавеющей стали.

На наружной обечайке размещены:

- 1) Выход пара Ду 125 (11);
- 2) Подвод воды Ду 50 (12);
- 3) Смотровой люк - (13) 420x320 и (14) Ду150;
- 4) Сливной патрубок Ду 40 (15) – 1 шт.;
- 5) Патрубки указателя уровня Ду 25 (16) - 4 шт.;
- 6) Патрубки установки предохранительных клапанов Ду 32 - 2шт. (17);
- 7) Патрубок приборный для подключения датчиков уровня воды в котле – 2 шт. (18).
- 8) Патрубок непрерывной продувки Ду 20 (19);

Корпус котла установлен на опоры (20), сверху корпус имеет площадку обслуживания (21), накрытую рифленным листом.

Передняя крышка (22) – двухстворчатая, изготовлена из стального листа. Теплоизоляция передней крышки комбинированная, выполнена из керамического волокна и огнеупорной муллитокремнеземистой плиты. В крышке выполнена специальная канавка, образующая замкнутый контур.

Канавка заполнена специальным уплотнительным шнуром и служит гнездом «ножевого» уплотнения крышки. Схема открытия передней крышки показана на рисунке 16.

В задней части котла расположен смотровой люк (23), который прижимается болтами М16 (24).

Отверстие для присоединения горелки выполнено в передней стенке жаровой трубы (25) (рисунок 4). На стенке установлена гляделка со штуцером для подвода воздуха на охлаждение смотрового стекла и патрубком для замера давления в топке.

Система для отвода дымовых газов (26) образована коробом. Через переходной газоход котел присоединен к экономайзеру и далее к дымовой трубе котельной. Для удаления загрязнения и конденсата в задней части предусмотрены люки для чистки.

С целью снижения температуры дымовых газов на выходе из котла, работающего на газообразном и (или) легком жидком топливах, в дымогарных трубах 3-го хода могут устанавливаться турбулизаторы, при помощи которых улучшается передача тепла от дымовых газов к воде, с увеличением эффективности (КПД) котла на величину до 1,5%.

Теплоизоляция котла - легкого типа. В качестве изоляционного материала используются плиты из минеральной ваты, выдерживающие температуру до 300...500°С. Толщина изоляции не менее 120 мм. Поверх теплоизоляции котел покрывается декоративным кожухом из листового алюминия или нержавеющей стали.

Рисунок 15. Схема котла

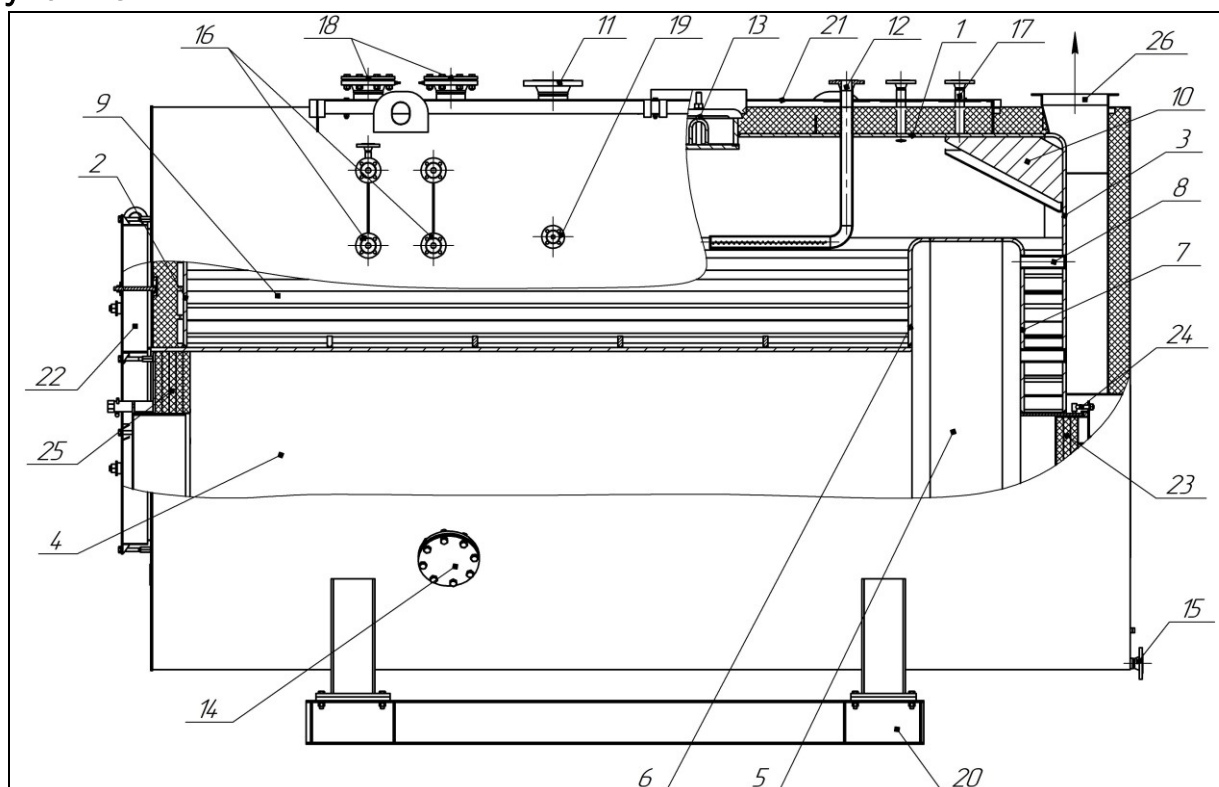
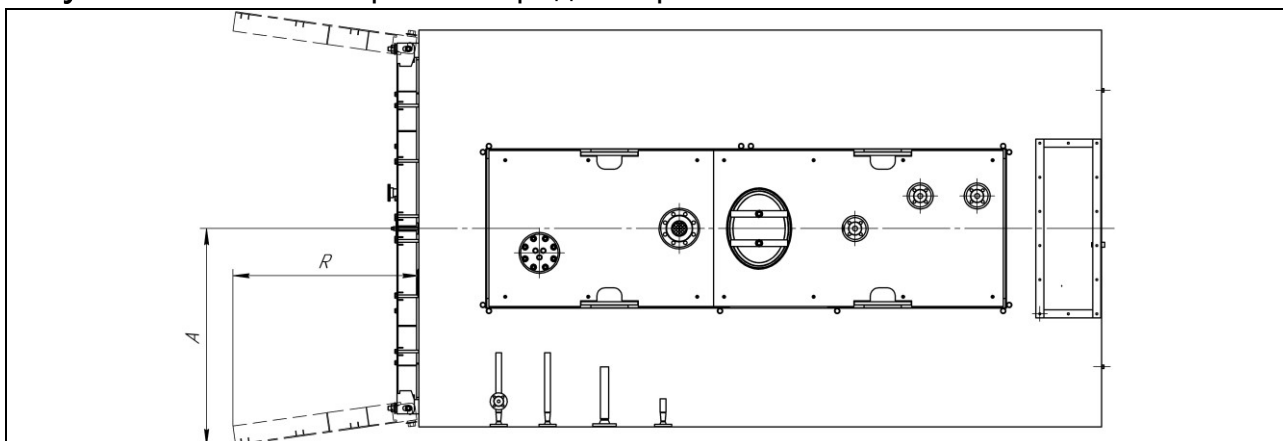


Рисунок 16. Схема открытия передних крышек



По дымовым газам котел является трехходовым, работает под наддувом в топке.

Факел горелки располагается горизонтально смещенный вниз от оси топки. Из жаровой трубы продукты сгорания поступают в поворотную камеру, разворачиваются и распределяются по теплообменным трубам 1-го хода конвективного пучка и направляются к фронту котла.

В передней поворотной камере газы поворачивают на 180° и по второму ходу конвективного пучка направляются в задний короб и в дымоотводящий патрубок и далее в дымовую трубу котельной.

На данном котле установлен фланцевый слив Ду 40 (15).

На задней части котла имеются сливной патрубок Ду 15 для удаления конденсата.

3. ИСПОЛЬЗОВАНИЕ ИЗДЕЛИЯ

Работы по монтажу и наладке котла, подбору и установке комплектующего оборудования котла и системы пароснабжения в целом, должны проводиться по проекту, выполненному специализированной организацией, с участием квалифицированных специалистов, имеющих разрешение (лицензию) на проектирование и монтаж систем, поднадзорных Федеральной службе по экологическому, технологическому и атомному надзору (Ростехнадзору) РФ.

3.1. Подготовка к использованию

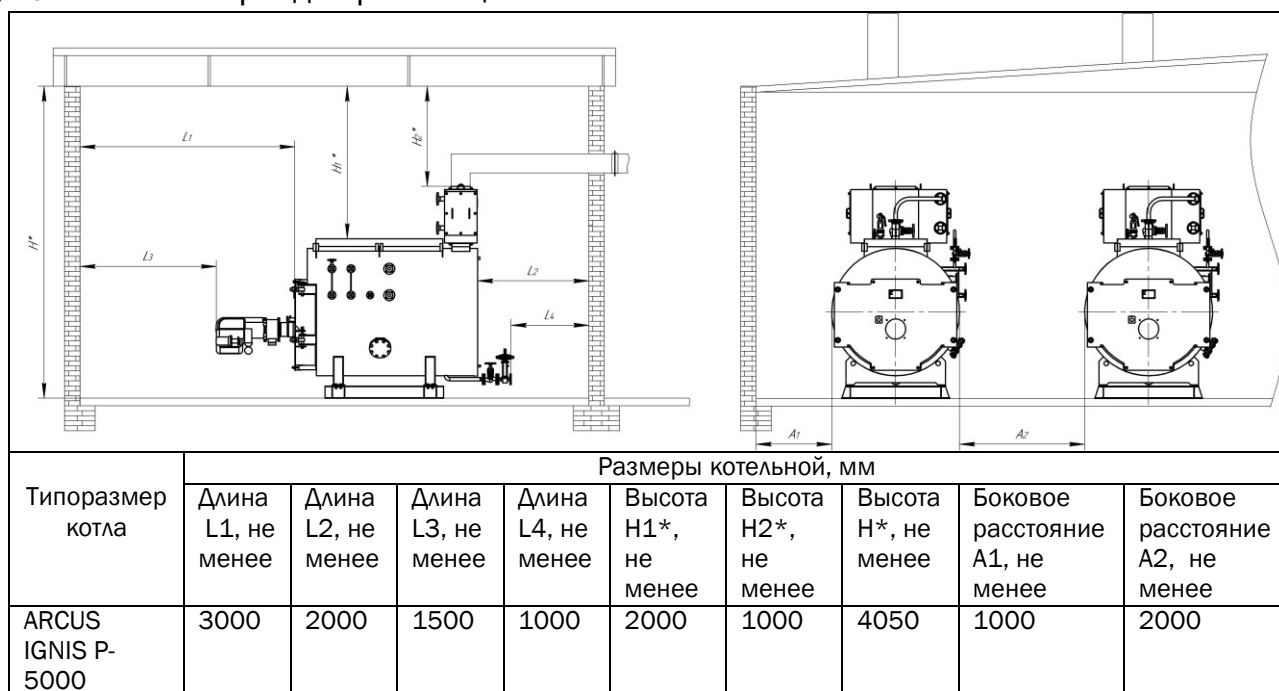
3.1.1. Для обеспечения простого монтажа и технического обслуживания рекомендуется придерживаться указанных размеров (см. рисунок 17).

В зависимости от используемого оборудования следует проверить расстояния согласно действующим территориальным нормам и правилам.

Перед фронтом котла допускается установка котельного вспомогательного оборудования и щитов управления, при этом ширина свободного прохода вдоль фронта должна быть не менее 1,5 м и установленное оборудование не должно мешать обслуживанию котла.

Допускается уменьшение расстояний при установке котла согласно 6.25, 6.25 СП.89.13330 «Котельные установки».

Рисунок 17. Размеры для размещения котла в котельной.



3.1.2. Монтаж котла производится в соответствии с требованиями действующих нормативно-технических документов:

- «Правил технической эксплуатации коммунальных отопительных котельных»;
- ФНП «Правил безопасности сетей газораспределения и газопотребления»;
- СП.89.13330 «Котельные установки»;

- ФНП «Правил промышленной безопасности опасных производственных объектов, на которых используется оборудование, работающее под избыточным давлением»;

- «Правил устройства электроустановок», а также инструкций комплектующего оборудования.

Монтаж, настройку и регулировку оборудования (арматуры, горелочных устройств, приборов КИПиА, систем топливоподачи) осуществляет пуско-наладочная (монтажная) организация.

3.1.3. Проектирование газоздушного тракта котельной выполняется в соответствии с нормативным методом аэродинамического расчета котельных установок ЦКТИ им. И.И.Ползунова и рекомендациями СП.89.13330 «Котельные установки»

Газоход и дымовая труба должны быть выполнены в соответствии с существующими строительными нормами и СП 89.13330 «Котельные установки».

Внимание!

На выходе из котла должно быть обеспечено разрежение 10÷90Па (1÷9 мм вод.ст.). Допускается работа с давлением в газоходе при соблюдении условия прочности и газоплотности газоходов.

В газоходе за котлом установить дымовую заслонку (шибер), в верхней части которой необходимо выполнить отверстие диаметром не менее 50 мм.

Шибер должен иметь фиксатор, исключающий самопроизвольное изменение положения заслонки.

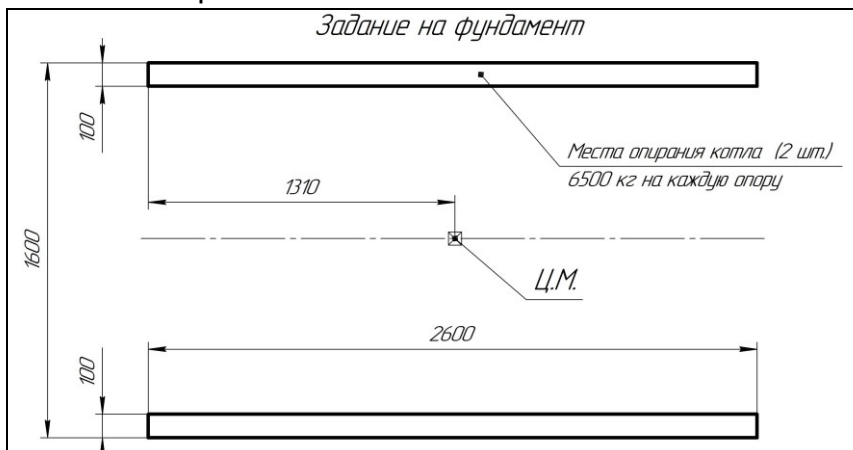
Наличие шибера целесообразно для следующих целей:

- регулировки тяги дымовой трубой;
- закрытия газохода при отключении котла в холодное время;
- регулировки разрежения за котлом при работе нескольких котлов на одну трубу.

3.1.4. При монтаже котел устанавливается на заранее подготовленный фундамент. Фундамент выполняется в виде железобетонного или металлического основания. В расчетах фундамента на прочность должны быть учтены вертикальные и горизонтальные нагрузки от веса и теплового перемещения котла. Непосредственно сам котельный агрегат поставляется в собранном виде на стальной раме.

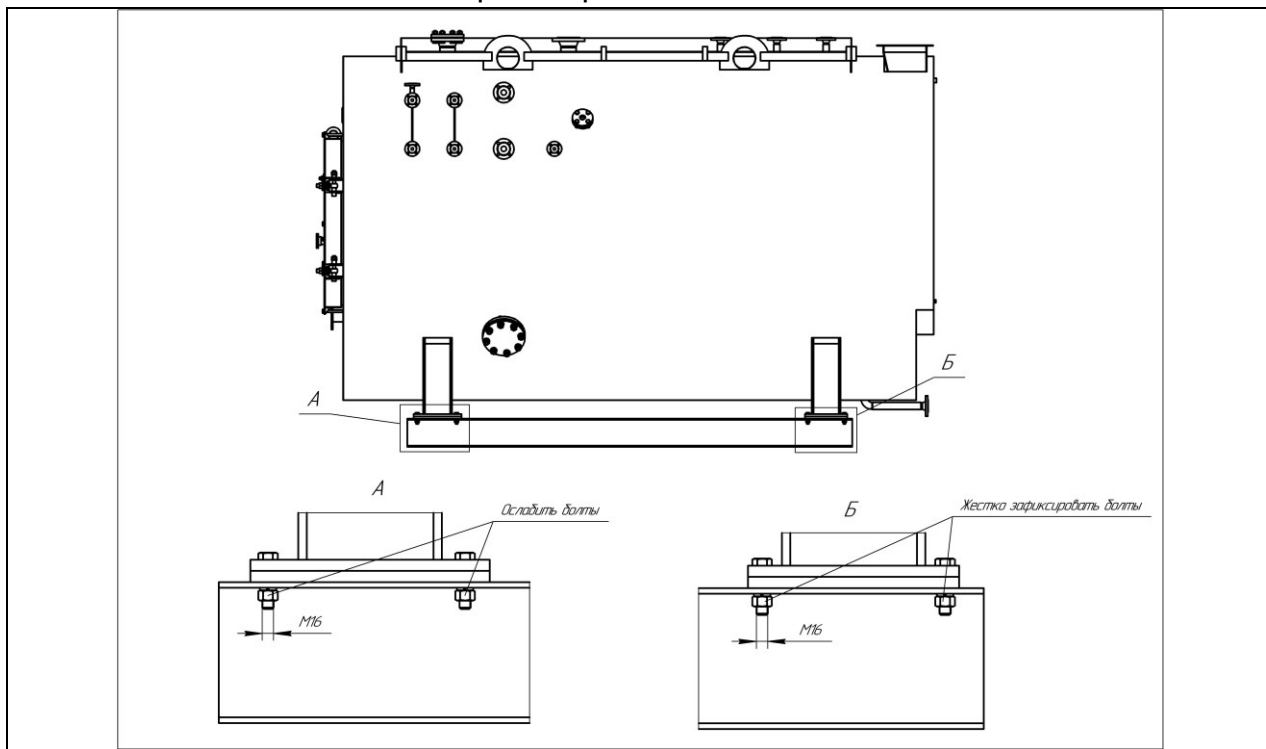
Фундамент должен быть горизонтальным (допуск $\pm 1\text{мм}/1000\text{мм}$).

Рисунок 18. Опорные места котла.



Прямолинейные поверхности котла необходимо контролировать на горизонтальность в направлении длины и ширины. Раму котла жестко зафиксировать к фундаменту и выполнить защиту от теплового расширения следующим образом: жестко зафиксировать котел в задней части, а с фронтальной - ослабить болты (см. рисунок 18).

Рисунок 19. Защита от теплового расширения.



Выполнить монтаж трубопроводов (подвод воды, паропровод, конденсатная линия, пневмолиния, дренаж, газопровод), горелки. При необходимости удаления конденсата соединить сливные патрубки с канализацией через гидрозатвор.

3.1.5.Подготовительные работы до пуска котла в эксплуатацию

Для обеспечения надежной, безопасной и экономичной работы котла и его вспомогательного оборудования следует во время подготовительных работ произвести:

- 1) приемку сборочных работ;
- 2) приемку систем управления, измерения и регулирования;
- 3) комплексное опробование;
- 4) контроль приемо-сдаточной документации.

3.1.5.1. При приемке сборочных работ выполнить следующие проверки:

- контроль окончания монтажа и правильности сборки каждой сборочной единицы;
- контроль окончания монтажа и правильности сборки всей системы, работающей и неработающей под давлением;
- испытание на плотность и прочность системы котла, работающей под давлением, включая испытания гидравлическим способом;
- проверка паропроводов, линий продувки и конденсации;
- проверка и контроль вспомогательного оборудования;
- контроль качества и чистоты внутренних поверхностей;
- контроль арматуры (ревизия, присоединение к приводу, испытания систем управления, блокировки и сигнализации, контроль соответствия рабочего положения арматуры показаниям соответствующих приборов на щите управления);
- контроль площадок обслуживания, ограждений, лестниц, прохода и доступа к местам обслуживания;
- испытания газопроводов на плотность. Испытание на плотность должно проводиться перед началом изоляционных работ.

3.1.5.2. Проверка горелок:

- контроль настройки отдельных элементов горелки, в том числе системы контроля пламени;
- контроль чистоты и продувка горелки и трубопроводов;
- испытание на прочность и герметичность;
- испытание электрической части зажигания и управления горелкой без топлива;
- комплексные испытания горелки совместно с системами автоматического управления, блокировки и сигнализации.

3.1.5.3. При приемке системы газообразного топлива должны быть выполнены:

- проверка горелок;
- проверка системы газораспределения;
- контроль предохранительных устройств;
- контроль и продувка трубопроводов;
- испытание на прочность и герметичность.

3.1.5.4. Проверка регулирующих станций газа:

- контроль фланцевых соединений;
- испытание на прочность и герметичность;
- испытания быстродействующих затворов на плотность закрытия и проверка их срабатывания при минимальных и максимальных значениях избыточного давления;
- проверка регуляторов давления при минимальном и максимальном расходах;
- проверка предохранительных клапанов (не менее трех раз) на надежность закрытия при установленном давлении;
- контроль у расходомеров необходимого перепада давления при пуске и минимальной нагрузке котла.

3.1.5.5. Приемка систем управления, измерения и регулирования.

При приемке систем управления, измерения и регулирования выполнить проверку:

- выполнения сборки и электрического перекрытия собранных установок в отношении к среде и защите от контактного напряжения;
- систем управления;
- систем измерения;
- систем регулирования.

3.1.5.6. Комплексное опробование.

До начала комплексного опробования должны быть выполнены следующие работы:

- опробована работа всех устройств, включая резервные;
- обеспечена правильность работы всех измерительных приборов;
- введены в эксплуатацию системы автоматического регулирования котла;
- опробованы и налажены системы управления, блокировки и сигнализации;
- опробованы и отрегулированы предохранительные клапаны;
- настроен режим горения;
- осуществлена проверка характеристик пуска и останова котла;
- проведены динамические испытания для настройки систем автоматического регулирования;
- обеспечено требуемое качество питательной воды;
- обеспечено соответствие проекту котельной;
- составлены необходимые инструкции и документация по эксплуатации.

Продолжительность комплексного опробования котла должна быть не менее 72 часов непрерывной эксплуатации при номинальных параметрах. Комплексное опробование считается законченным, если в течение установленного времени не обнаружено дефектов, препятствующих длительной эксплуатации котла.

3.1.5.7. Контроль приемо-сдаточной документации.

В комплект приемо-сдаточной документации должны входить:

- техническое описание, технологические схемы, комплект сборочных чертежей, необходимых для монтажа;
- акты о выполнении требований техники безопасности, пожаробезопасности, взрывобезопасности и охраны труда;
- протоколы выполнения проверок приемки сборочных работ, а также систем управления, измерения и регулирования;
- отчет о наладочных испытаниях с режимными картами котла;
- паспорт котла.

Приемку оборудования в эксплуатацию подтверждают протоколом.

ВНИМАНИЕ!

Новые котлы, прибывшие на монтажную площадку, а также котлы, бывшие в эксплуатации и переставленные с одного места на другое, после окончания монтажных работ (перед включением их в работу) необходимо промыть и очистить в соответствии со специальной инструкцией, разработанной с учетом местных условий работы установленного оборудования и трубопроводов и утвержденного главным инженером предприятия-владельца котла.

3.2. Работа котла.

3.2.1. Общие требования:

- к обслуживанию котлов допускаются лица не моложе 18 лет, прошедшие специальное обучение, медицинскую комиссию, имеющие удостоверение с фотографией на право обслуживания котлов, работающих на природном газе;
- повторная проверка персонала котельной проводится не реже одного раза в 12 месяцев;
- при вступлении на дежурство персонал обязан ознакомиться с записями в журнале, проверить исправность оборудования и всех установленных в котельной котлов, газового оборудования, исправность освещения и телефона;
- прием и сдача дежурства должны оформляться старшим оператором записью в вахтенном (сменном) журнале с указанием результатов проверки котлов и относящегося к ним оборудования (манометров, предохранительных клапанов, питательных приборов, средств автоматизации и газового оборудования);
- не разрешается приемка и сдача смены во время ликвидации аварии;
- посторонним лицам доступ в котельную разрешается руководителем предприятия;
- помещение котельной, котлы и все оборудование, проходы должны содержаться в исправном состоянии и надлежащей чистоте;
- двери для выхода из котельной должны легко открываться наружу;

- ремонт элементов котлов разрешается производить только при полном отсутствии давления. Перед открытием люков и лючков, расположенных в пределах водяного пространства, вода из элементов котла должна быть слита;
- выполнение работ внутри топок и газоходах котла допускается производить только при температуре не выше 50°С с письменного разрешения ответственного лица за исправное состояние и безопасную эксплуатацию котлов;
- перед началом ремонтных работ топка и газоходы должны быть хорошо провентилированы, освещены и надежно защищены от возможного проникновения газов и пыли из газоходов, работающих котлов;
- перед закрытием люков и лазов необходимо убедиться в отсутствии в котле людей или посторонних предметов;
- перед началом работ топка или газоходы должны быть хорошо провентилированы, освещены и надежно защищены от возможного проникновения газов и пыли из газоходов работающих котлов;
- перед допуском людей для ремонтных работ котел должен быть отглушен по всем линиям, по которым он может быть поставлен под давление (главный паропровод и его дренажи, питательные магистрали, мазутопровод или газопровод, линия периодической продувки);
- перед началом ремонтных работ руководителем работ должен быть выписан наряд-допуск в двух экземплярах с указанием мер безопасности.

3.2.2 Подготовка котла к растопке.

При подготовке к растопке котла необходимо:

- проверить исправность топки и газоходов, запорных и регулирующих устройств;
- проверить исправность К.И.П., арматуры, питательных устройств, дымососов и вентиляторов;
- проверить исправность оборудования для сжигания газообразного топлива;
- проверить заполнение котла водой, путем пуска питательных и циркуляционных насосов;
- проверить отсутствие заглушек на газопроводе, питательных материалах, продувочных линиях;
- убедиться в отсутствие в топке людей и посторонних предметов;
- заполнить котел водой до отметки растопочного уровня;
- продуть газопровод через продувочную свечу. Убедиться в отсутствии утечек газа из газопроводов, газового оборудования и арматуры путем обмыливания;
- проверить по манометру соответствие давления газа, воздуха перед горелками при работающем вентиляторе;
- отрегулировать тягу за котлом, установив разрежение в топке 2-3 мм водного столба;

–провести вентиляцию топки и газоходов в течение 10-15 мин путем включения дымососа (при наличии) и вентилятора.

3.2.3. Растипка котла.

Растипка котла должна производиться только при наличии письменного распоряжения в вахтенном (сменном) журнале ответственного лица за газовое хозяйство или лица, его замещающего. В распоряжении должны быть указаны время и кто должен провести растипку.

Растипка котла должна проводиться на малом горении, уменьшенной тяге. При растипке котла следует обеспечить равномерный прогрев его частей. Горелка котла, работающего на газообразном топливе, запускается в ручном или автоматическом режиме.

Если пламя погасло, прекратить подачу газа путем закрытия вентилей перед горелкой, открыть продувочную свечу, провентилировать топку и начать растипку по инструкции заново.

ВНИМАНИЕ!

Запрещается повторный розжиг без предварительной вентиляции топки и газоходов.

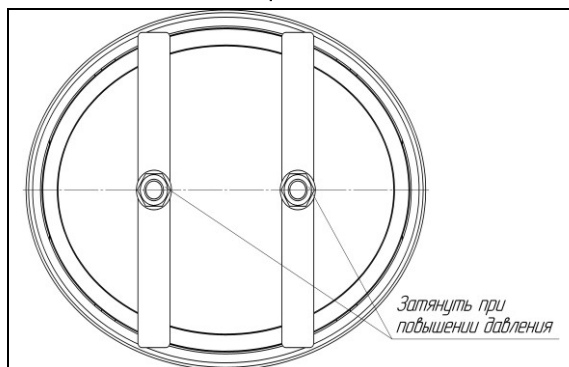
При растипке необходимо вести контроль за перемещением элементов котла при тепловом расширении.

Следить за уровнем воды в котле и за давлением пара по манометру.

Подтягивание болтов, лючков во время растипки котла производить с осторожностью, ключами без применения удлиняющих рычагов в присутствии лица, ответственного за эксплуатацию котлов. Эту операцию проводить при давлении не выше 3 кг/см².

Во время первого пуска котла тщательно затянуть две гайки на крышке инспекционного люка при повышении давления. Иначе может возникнуть опасная ситуация, вызванная утечкой пара, что приведет к быстрому повреждению прокладки и возникновению опасности для работников котельной.

Рисунок 20. Инспекционный люк.



3.2.4. Включение котла в работу (главный паропровод).

Перед включением котла в работу необходимо:

- проверить исправность манометра, предохранительного клапана (путем принудительного открытия), водоуказательных приборов (их продувкой), с записью в вахтенный (сменный) журнал;
- проверить и включить в работу автоматику безопасности, автоматику регулирования;
- произвести проверку продувки котла.

Включение котла в паропровод необходимо производить медленно, после тщательного прогрева и продувки паропровода. При прогреве необходимо следить за исправностью паропровода, его компенсаторов, опор и подвесок. При возникновении гидравлических ударов прогрев прекратить и выяснить причину.

Включение котла производить при давлении равным давлению главного паропровода или ниже на 0,05 МПа.

Время начала растопки и включения котла записать в вахтенный (сменный) журнал.

3.2.5. Эксплуатация котла.

Во время дежурства персонал котельной должен следить за исправностью котла (котлов) и всего оборудования котельной, строго соблюдать установленный режим работы котла. Выявленные в процессе работы оборудования неисправности необходимо записывать в вахтенный (сменный) журнал. Персонал должен принимать меры к устранению неисправностей. Если неисправности устранить собственными силами невозможно или отсутствует допуск, то необходимо сообщить об этом начальнику котельной или лицу, ответственному за газовое хозяйство котельной.

Особое внимание необходимо обратить:

- на поддержание номинального уровня воды в котле и равномерное питание его водой. При этом нельзя допускать, чтобы уровень воды опускался ниже установленной величины, при этом подпитка категорически запрещается;
- на поддержание номинального давления пара по манометру;
- на работу газовых горелок, согласно режимной карты.

Проверку исправности манометра с помощью трехходовых кранов, проверку исправности предохранительного клапана путем принудительного открытия, продувку нижних точек необходимо проводить оператором ежемесячно с записью в вахтенный (сменный) журнал.

Если при работе котла погаснет горелка, следует немедленно преградить подачу газа к горелкам, провентилировать топку и горелку, открыть продувочную свечу. Выяснить и устранить причину нарушения режима горения и приступить к растопке по установленной схеме.

Во время работы котла запрещается производить подчеканку швов, заварку элементов котла, подтяжку болтовых соединений на фланцах.

Все устройства и приборы автоматического управления и безопасности котла необходимо поддерживать в исправном состоянии и регулярно проверять в установленные сроки администрацией.

3.2.6. Вывод котла из рабочего режима.

Нормальная остановка.

Производить только по письменному распоряжению ответственного за газовое хозяйство котельной.

Остановку котла производить в следующем порядке:

- перейти на малое горение, отключить горелку, закрыть кран на горелку, открыть продувочную свечу и закрыть задвижку на газопроводе;
- закрыть главную паровую задвижку и открыть дренаж;
- провентилировать топку и газопроводы;
- закрыть задвижку на входе воды и выходе из котла;
- если нет в работе другого котла, остановить циркулирующий насос;
- сделать запись в вахтенном (сменном) журнале остановке котла.

При остановке котла на продолжительное время (вывод на очистку, ремонт, консервацию), следует выполнить следующие работы:

- после остывания котла перекрыть главный запорный кран линии воды и очистить поверхности нагрева котла. Закрыть все люки и заслонки газовоздушного тракта;
- оставить котел на простой заполненным сетевой (обескислороженной) водой, при этом будет предотвращено проникновение в нее кислорода. Трубопровод, соединяющий котел с системой расширения не перекрывать. Для предупреждения коррозии рекомендуется использовать закрытую систему расширения;
- на время длительного простоя, например, на летнее время, в жаровой трубе рекомендуется установить открытый сосуд с абсорбентом влаги, например, негашеной известью CaO , из расчета 2-3 кг/м³ объема топки;
- если в отопительную сеть подключены несколько источников тепла, то котел может поддерживаться в теплом состоянии при помощи схемы «донного» обогрева.

Этим будет предотвращена конденсация, вызывающая коррозию поверхностей.

Аварийную остановку котла производить в следующих случаях:

- если будет обнаружена неисправность одного из предохранительных клапанов;
- если давление пара возросло на 10% от разрешенного давления и не снижается, несмотря на принятые меры (усиленное питание котла водой, уменьшение нагрузки);

- при снижении уровня воды, ниже допустимой отметки. Подпитка категорически запрещается, это может привести к взрыву котла;
- при повышении уровня воды выше установленной отметки;
- при выходе из строя всех водоуказательных приборов;
- при выходе их строя всех питательных насосов;
- при обнаружении повреждений основных элементов котла, разрывов, трещин, отдулин;
- при понижении разрежения за котлом и повышении давления в топке котла;
- при погасании факела горелки;
- при расходе воды через котел ниже установленной величины;
- при повышении температуры пара за котлом выше установленной величины;
- при повышении и понижении давления газа;
- при прекращении подачи электроэнергии;
- при возникновении пожара, угрожающего обслуживающему персоналу и котлу.

При аварийной остановке котла необходимо:

- прекратить подачу газа, открыть продувочную свечу (закрыть краны на горелке и задвижки на газопроводе);
- следить за уровнем воды в котле, закрыть главную паровую задвижку;
- сделать запись в вахтенном (сменном) журнале о причинах и времени остановки котла, поставить в известность начальника котельной об аварийной остановке котла.

В случае возникновения в котельной пожара персонал должен вызвать пожарную охрану и принять все меры к тушению его, не прекращая наблюдения за котлами.

3.3. Возможные неисправности и способы их устранения.

Основными причинами неисправностей в работе котла могут быть:

- нарушение правил обслуживания;
- питание загрязненной и особо жесткой водой;
- большие перерывы между очистками котла от сажи, нагара и накипи;
- использование некондиционного топлива;
- неисправность комплектующего оборудования;
- естественный износ.

Наиболее типовые неисправности котла и способы их устранения указаны в таблице 5.

Таблица 5.

Неисправность	Вероятная причина	Способ устранения
Срабатывание предохранительного клапана/ов	Рабочее давление в котле превышает давление настройки предохранительного клапана	Снизить давление до нормы настройки клапанов
	Сбита настройка давления срабатывания предохранительного клапана	Настроить клапана или заменить
Негерметичность закрытия предохранительного клапана (утечка рабочей среды)	Наличие загрязнений в зоне седла предохранительного клапана	Удаление загрязнений подачей пара путем нескольких последовательных подрывов клапана
	Наличие царапин на седле предохранительного клапана	Разборка клапана и полировка рабочих поверхностей
Блокировка насоса	Сработало реле тепловой защиты двигателя насоса	Проверить электропитание двигателя. Проверить калибровку теплового реле
	Заблокирован вал насоса	Произвести ремонт насоса
Низкий уровень воды	Блокировка насоса	См. п. «Блокировка насоса»
	Загрязнен фильтр на всасе насоса	Очистка фильтра
	Неисправность регулирующих реле уровня	Проверить, при необходимости заменить
	Короткое замыкание датчика уровня	Осмотреть керамические держатели датчиков уровня на предмет наличия повреждений
	Кавитация насоса	Обеспечить необходимый напор на всасе питательного насоса в соответствии с температурой питательной воды. Чистка фильтра на всасе насоса. Снизить потери давления питательной линии перед насосом, увеличив диаметр трубопровода
Горелка не отключается	Неправильное подключение к электрическому шкафу	Произвести подключение согласно электрической схеме
	Повреждены реле уровня	Проверить, при необходимости заменить
	Не срабатывают регулирующие и/или предохранительные реле давления	Проверка настройки реле давления
Горелка не включается	Авария горелки	Смотреть «Руководство к горелке»

Превышение максимального давления пара	Не настроен или вышел из строя предохранительный клапан, не работает автоматика управлением горелки	Проверить срабатывание предохранительных клапанов при достижении расчетного давления. Проверить срабатывание предохранительного реле давления. Убедиться, что горелка остановлена. Проверить соответствие максимальной мощности котла фактической мощности горелки. Проверить работу автоматики.
Падение давления воды	Утечка воды из системы или котла	Выявить и устранить протечку. Не допускается заполнение горячего котла холодной водой
Выбивание дымовых газов в местах уплотнений	Недостаточный прижим прокладок уплотнения; Износ уплотнительных прокладок	Подтянуть прижимные болты уплотнений. Заменить уплотнения и прокладки
Появление воды из теплообменной трубы	Повреждена теплообменная труба	Провести глушение трубы (временно). Провести замену трубы п.4.7.1
Местный перегрев передних крышек и ремонтного люка	Повреждение теплоизоляции передних крышек и ремонтного люка	Провести ремонт согласно требованиям п.4.7.2

4.ТЕХНИЧЕСКОЕ ОБСЛУЖИВАНИЕ

4.1.Проведение технического освидетельствования.

В соответствии с требованиями «Правила промышленной безопасности опасных производственных объектов, на которых используется оборудование, работающее под избыточным давлением» каждый котел должен подвергаться техническому освидетельствованию: **первичному** - до пуска в работу; **периодическому** - в процессе эксплуатации; **внеочередному** – досрочно, в необходимых случаях.

Техническое освидетельствование проводится лицом ответственным за исправное состояние и безопасную эксплуатацию котла и (при необходимости) специалистом специализированной организации, имеющей лицензию (разрешение) Ростехнадзора РФ на осуществление деятельности по экспертизе промышленной безопасности технических устройств, применяемых на опасном производственном объекте.

Результаты технического освидетельствования оформляются актом, заносятся в паспорт котла, с указанием срока следующего освидетельствования.

4.1.1. Первичное техническое освидетельствование вновь установленного котла производится после его монтажа и регистрации лицом, ответственным за исправное состояние и безопасную эксплуатацию котла.

Перед проведением первичного технического освидетельствования следует убедиться в наличии:

- паспорта котла с приложенным чертежом общего вида;
- техническое описание и руководство по эксплуатации;
- комплектующих элементов (уплотнительного шнура для крышек и смотрового люка).

Необходимо убедиться в удовлетворительном состоянии теплоизоляции, а также, что монтаж котла и комплектация дополнительного оборудования соответствуют требованиям Проектной документации, «Правила промышленной безопасности опасных производственных объектов, на которых используется оборудование, работающее под избыточным давлением» и другой технической документации.

Периодическое освидетельствование выполняется в объеме первичного освидетельствования, а также дополнительно необходимо:

- осмотреть поверхности нагрева (жаровую трубу, поворотную камеру и дымогарные трубы) на предмет отсутствия загрязнений, отдулин, выпучин, следов пропаривания и трещин в сварных швах;
- осмотреть состояние жаростойкой передней стенки с фурмой под горелку, убедиться в отсутствии в ней трещин и повреждений;
- открыть люки для осмотра и люки-лазы корпуса котла и осмотреть поверхности нагрева для выявления отложений, накипи и шлама, дефектов (трещин, отдулин, и т.д.);
- при осмотре внутренней полости котла особое внимание обратить на зоны, расположенные в верхней части обечаек и трубных досок (торцев).

Подозрительные места проверить методом магнитно-порошковой или цветной дефектоскопии. Выявленные дефекты устранить.

Результаты контроля оформить в виде документов (протокол, заключение), внести в паспорт котла.

Внеочередное освидетельствование котла проводится в случаях, указанных в п.363 «Правила промышленной безопасности опасных производственных объектов, на которых используется оборудование, работающее под избыточным давлением».

4.1.2. Техническое освидетельствование состоит из наружного и внутреннего осмотра и гидравлического испытания.

При проведении наружного осмотра обратить внимание на состояние сварных швов, работающих под давлением, состояние опор котла и качество уплотнения крышки и смотрового люка. Для доступа к смотровому люку требуется снять декоративный лист с задней части котла.

При проведении внутреннего осмотра:

-со стороны продуктов сгорания- обратить внимание на отсутствие посторонних предметов в топке котла и поворотной камере (после установки горелки доступ в топку осуществляется через смотровой люк); состояние поверхностей нагрева и сварных швов, работающих под давлением на предмет отсутствия трещин, подрезов, выпучин, коррозии; наличие уплотнения жаростойким муллитокремнеземистым рулонным материалом зазора между пламенной трубой горелки и фурмой для крепления горелки, состояние теплоизоляции крышки котла;

-со стороны водяного пространства- обратить внимание на отсутствие посторонних предметов, состояние поверхностей.

Если при осмотре котла будут обнаружены повреждения, вызывающие подозрения, что элементы котла в процессе транспортировки или монтажа подвергались ударам или имеют повреждения, то (при необходимости ремонта и повторного контроля) изоляция котла должна быть частично вскрыта.

Гидравлическое испытание проводится только при удовлетворительных результатах наружного и внутреннего осмотров.

Гидравлическое испытание при техническом освидетельствовании имеет целью проверку прочности и плотности элементов котла и сварных соединений.

Значение пробного давления $P_{пр}$ принимается равным $1,25 P_{раб}$.

Температура воды от $5\text{ }^{\circ}\text{C}$ до $40\text{ }^{\circ}\text{C}$; время выдержки не менее 10 минут.

ВНИМАНИЕ!

Перед проведением гидроиспытаний обеспечить полное удаление воздуха из котла. При гидроиспытаниях запрещается резкий подъем до пробного давления.

При проведении первичного технического освидетельствования в срок, не превышающий 12 месяцев со дня изготовления котла и при положительных результатах наружного и внутреннего осмотров, гидравлическое испытание проводится пробным давлением, равным $P_{\text{раб}}$.

4.1.3. Сроки технического освидетельствования котла:

- а) наружный и внутренний осмотры - после каждой очистки внутренних поверхностей или ремонта элементов котла, но не реже чем через 12 месяцев;
- б) гидравлическое испытание рабочим давлением - каждый раз после очистки внутренних поверхностей или ремонта элементов котла;
- в) гидравлическое испытание пробным давлением - не реже одного раза в два года.

4.1.4. По истечении расчетного срока службы или расчетного количества пусков специализированной или экспертной организацией проводятся техническое освидетельствование и экспертное обследование.

Заключение о возможности дальнейшей эксплуатации котла выдается на основании заключения экспертной организации.

4.2. Проведение технического обслуживания

При организации технического обслуживания рекомендуется руководствоваться требованиями раздела III ФНП «Правил промышленной безопасности опасных производственных объектов, на которых используется оборудование, работающее под избыточным давлением».

При работе котельной установки должен вестись сменный (вахтенный) журнал.

В него должны заноситься все работы по обслуживанию оборудования, записи об обнаруженных неисправностях и неполадках, записываться все рабочие параметры.

Периодическое обслуживание котла должно осуществляться службами обслуживающей организации.

Эксплуатацию и обслуживание горелочного устройства осуществлять согласно прилагаемой инструкции.

В процессе эксплуатации котел должен подвергаться систематическому осмотру не реже одного раза в месяц. При этом проверяется исправность и состояние всех его сборочных единиц.

При необходимости проводить регулировку и профилактический ремонт.

4.3. Удаление загрязнений с поверхностей газовоздушного контура.

Для достижения экономичной эксплуатации, предупреждения коррозии и повреждений, необходимо регулярно проводить очистку поверхностей от сажи и загрязнений.

При работе котла на газе - не реже **1-го** раза в год, на легком жидком топливе – не менее **2-х** раз в год, в зависимости от качества топлива и режимов работы.

Критерием необходимости чистки могут служить изменения температуры уходящих дымовых газов и увеличение сопротивления газовоздушного контура котла.

При повышении температуры уходящих дымовых газов на **30-40°С** по сравнению с данной температурой чистого котла (при одной и той же нагрузке) – необходимо провести очистку. Это же касается и той ситуации, когда сопротивление в тракте возрастает настолько, что мощность нагнетателя воздуха (вентилятора) становится недостаточной.

При отклонении рабочих параметров котел необходимо остановить. Следует проконтролировать состояние поверхностей нагрева и выполнить очистку топки. Вся скопившаяся на стенках топки и в конвективной части сажа и грязь должны быть удалены стальной щеткой. Для этого открыть переднюю крышку котла и приступить к чистке дымогарных труб.

При этом из труб второго хода сажа поступает в дымосборную камеру. Удаление сажи из дымосборной камеры осуществляется через люк, предусмотренный для чистки.

4.4. Удаление шлама с поверхностей нагрева водного контура.

В конце каждого сезона обязательно промыть котел от шлама. Обязательно промывать от шлама всю поверхность жаровой трубы и поворотной камеры.

4.5. Удаление накипи с поверхностей нагрева водного контура.

ВНИМАНИЕ!

Для избежания перегрева жаровой трубы (особенно в месте стыка с поворотной камерой) не допускать наличие шлама на жаровой трубе. Контроль жаровой трубы осуществлять через смотровой люк.

Способы химической очистки от накипи являются единственно возможными для эффективного удаления отложений с внутренних (по водной стороне) поверхностей отопительного контура котлов. Сложность способов заключается в необходимости учета воздействия химических реагентов на материал поверхностей нагрева, прокладок арматуры, и в необходимости утилизации продуктов химической реакции.

Несмотря на большое число различных химических очистителей, большая часть их является кислотами, щелочами, растворителями и комплексонами.

Наиболее распространенным является метод химической очистки с использованием ингибированной соляной кислоты. Реже для кислотной очистки применяют хромовую, фосфорную и др. кислоты.

Кислотная очистка является весьма эффективным способом удаления накипи. Однако частого ее применения надо избегать из-за возможной коррозии металла. Кислотную очистку одного и того же котлоагрегата возможно проводить не более 10-12 раз (при температуре раствора 20-30°C) за весь период эксплуатации. С ростом температуры раствора эффективность удаления отложений возрастает, но при этом также сильно ускоряется коррозия металла.

В связи с особенностями процессов химической очистки, необходимостью соблюдения правил техники безопасности, защиты котла от коррозии, а также окружающей среды от нарушения экологических норм, необходимо привлекать для очистки только СПЕЦИАЛИЗИРОВАННЫЕ ОРГАНИЗАЦИИ, имеющие разрешение (лицензию) на выполнение упомянутых работ и обладающие необходимыми технологиями и оборудованием.

Работы по химической очистке котла должны завершаться гидравлическими испытаниями, для выявления неплотностей, ранее скрытых накипью.

4.6. Открытие, закрытие передней крышки.

При открытии передней крышки (см. рисунок 21):

1. демонтировать горелку;
2. вывернуть болты (2) и гайку (3) по контуру крышки;
3. выдвинуть крышку при помощи гаек (1) на корпусе крышки;
4. открыть крышку.

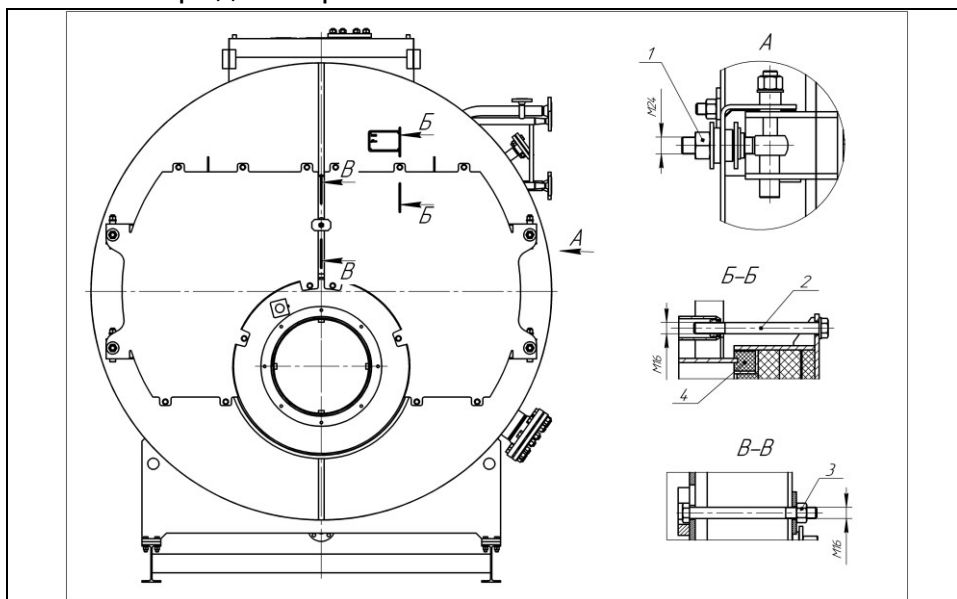
Перед закрытием передней крышки необходимо проконтролировать место и состояние уплотнения (4) и крепежа (1, 2, 3) (см. рисунок 20). По мере необходимости, до закрытия крышки проверить уплотнение на целостность, смазать болты графито-масляной эмульсией. Крышку осторожно закрыть, поочередно закручивая крепежные болты с таким расчетом, чтобы распределение нагрузки на уплотнение крышки было равномерным.

Заключительное затягивание крепежа производится после того, как котел проработает в течение получаса.

ВНИМАНИЕ!

1. Категорически запрещается захлопывать с силой открытые крышки, так как это может вызвать повреждение затяжных болтов и гаек, а также разрушение изоляции люка или уплотнения.
2. Равномерное затягивание болтов крышек по очереди существенно продлит время работы уплотнений.
3. Чрезмерное затягивание крепежа крышек может привести к заклиниванию и «усталости» уплотнения.
4. Недостаточное затягивание крепежа крышек приводит к утечкам дымовых газов.

Рисунок 21. Передние крышки



Уплотнительный шнур является расходным элементом, срок его службы зависит от условий эксплуатации. Замена шнура производится во время текущего ремонта.

4.7. Ремонт котла.

При организации ремонта рекомендуется руководствоваться требованиями раздела III ФНП «Правил промышленной безопасности опасных производственных объектов, на которых используется оборудование, работающее под избыточным давлением».

ВНИМАНИЕ!

- 1. Работы по проведению каких-либо изменений в конструкции котла или ремонта в течение гарантийного периода выполняются только с письменного разрешения Изготовителя.**
- 2. Ремонтные работы могут выполнять только квалифицированные специалисты, прошедшие соответствующее обучение и имеющие разрешение на изготовление или ремонт котлов, подведомственных органам Ростехнадзора РФ.**

4.7.1. Замена трубы.

Перед проведением замены теплообменной дымогарной трубы необходимо подготовить проем в стене котельной для заводки новой трубы. Затем газовой резкой (лучше механическим способом) отсоединить сварные швы и извлечь дефектную трубу со своего места. Место установки новой трубы подготовить шлифованием с разделкой кромок под сварку. Трубу установить взамен дефектной и приварить к торцам (трубным доскам).

Сварочный материал - электрод УОНИИ 13/55.ОСТ 5.9224-75.

Контроль швов осуществить внешним осмотром, измерениями и гидравлическими испытаниями.

4.7.2. Ремонт теплоизоляции передних крышек.

Ремонт теплоизоляции передних крышек и смотрового люка проводится персоналом эксплуатирующей организации.

Допускается растрескивание и частичное осыпание защитного слоя из торкретной массы общей площадью не более 15-20%.

При растрескивании и осыпании защитного слоя большей площади, появлении сколов и грубых вспучиваний рекомендуется провести ремонт защитного слоя.

Ремонтные работы проводятся на остановленном котле в следующей последовательности:

- снять крышку (или люк) и уложить в горизонтальном положении;
- зачистить места повреждения;
- произвести пропитку плит водным раствором жидкого стекла (в соотношении 1:5), просушить. Предпочтительна горячая сушка при температуре 200 °С;
- после просушки нанести слой торкретной массы толщиной 3...5 мм. Торкретная масса изготавливается из мертеля и жидкого стекла в соотношении 1:1, массу размешать до густоты сметаны (Мертель огнеупорный МШ-39-1 СТП 204-2-02-2005; стекло жидкое ГОСТ 13078-81). Возможно применение других защитных покрытий;
- просушить до полного высыхания защитного слоя. Предпочтительна горячая сушка при температуре 200 °С;
- установить крышку (или люк) на место.

При сильном разрушении теплоизоляции (повреждение муллитокремнеземистой плиты на глубину более 20 мм и площадью повреждения более 150 см³) необходимо провести ремонт теплоизоляции в следующей последовательности:

- удалить поврежденный сектор;
- вырезать из муллитокремнеземистой плиты сектор (Плита огнеупорная муллитокремнеземистая ПВ-300);
- зачистить место установки;
- приклеить сектор на жидкое стекло (мастику Титан). Для лучшего склеивания сектор придавить грузом, края прижать платиками по контуру крышки;
- выполнить работы по восстановлению защитного слоя.

Ремонт передних крышек включает в себя замену бетонных секторов и теплоизоляции под ними.

4.8. Меры безопасности

Ответственность за соблюдение мер безопасности при эксплуатации котла, а также допуск к его обслуживанию возлагается на лиц, назначаемых приказом по организации в установленном порядке.

При обслуживании котла соблюдать требования действующих НТД:

- ФНП «Правил промышленной безопасности опасных производственных объектов, на которых используется оборудование, работающее под избыточным давлением»;
- ФНП «Правил безопасности сетей газораспределения и газопотребления»;
- Типовая инструкция по безопасному ведению работ для персонала котельной, РД 10-319-99;
- «Правила промышленной безопасности опасных производственных объектов, на которых используется оборудование, работающее под избыточным давлением»;
- «Правила техники безопасности при эксплуатации электроустановок потребителей».

ЗАПРЕЩАЕТСЯ:

- подпитывать котел при снижении уровня воды ниже предельно допустимого;
- эксплуатировать котёл с неисправной арматурой по пару, продувкам;
- эксплуатировать котёл при отсутствии или неисправности заземления;
- эксплуатировать котёл при утечке газа в горелке и подводящем газопроводе;
- эксплуатировать котёл при неисправности комплектующего оборудования, контрольно-измерительных приборов;
- эксплуатировать котёл при толщине накипи более 0,5 мм;
- подпитывать систему водой, качество которой не соответствует требованиям настоящего Руководства;
- оставлять работающий котёл на длительное время без присмотра;
- устраивать возле котла сгораемые ограждения, производить ремонтные работы на работающем котле, хранить на площадке обслуживания котла горючие, смазочные и обтирочные материалы, загромождать проход;
- производить розжиг котла при нахождении людей в зоне смотрового люка;
- производить розжиг без предварительной продувки;
- эксплуатировать котёл с неотрегулированной горелкой;
- эксплуатировать котел с давлением выше рабочего;
- эксплуатировать котёл с неисправной автоматикой;
- пользоваться при осмотре и ремонте котла переносной электрической лампочкой напряжением свыше 12 В;
- производить сварочные и другие ремонтные работы во время работы котла;
- производить розжиг котла с неисправной автоматикой.

ВНИМАНИЕ!

1. Осмотр, чистку и ремонт котла разрешается производить только при отключении котла по воде, топливу и электроэнергии.
2. Задвижки и вентили с ручным управлением необходимо открывать и закрывать вручную, без применения рычагов и ударных инструментов.

5. УКАЗАНИЯ ПО ПРИМЕНЕНИЮ

5.1. Размещение и установка котлов и вспомогательного оборудования должны соответствовать Строительным нормам и правилам, Санитарным нормам, утвержденным Госстроем РФ, и ГОСТ 12.1.004, ГОСТ 12.1.005, ГОСТ 12.1.010.

5.2. Котлы допускается использовать в системах паропроводов с номинальным давлением до 1,2 МПа и температурой до 192 °С.

5.3. Работа котла с номинальными паропроизводительностью и КПД, согласно таблице 1, обеспечивается при соблюдении следующих условий:

- использование расчетного топлива;
- номинальный расход воды через котел.

5.4. Запрещается подпитка не подготовленной водой.

6. ГАРАНТИИ ИЗГОТОВИТЕЛЯ

6.1. Предприятие-изготовитель гарантирует изготовление котла в соответствии с требованиями ТУ 25.21.12-021-43487320-2024 и безопасную эксплуатацию при соблюдении условий хранения, транспортирования, монтажа, пусконаладки, изложенных в руководстве по эксплуатации на котел, а также «Правил технической эксплуатации тепловых энергетических установок», ФНП «Правила промышленной безопасности опасных производственных объектов, на которых используется оборудование, работающее под избыточным давлением», СП 89.13330 «Котельные установки», ТР ТС 010/2011, ТР ТС 032/2013.

6.2. Гарантийный срок эксплуатации – 18 месяцев со дня ввода в эксплуатацию, но не более 24 месяцев со дня отгрузки.

Гарантия предприятия-изготовителя котла не распространяется на тягодутьевые машины, запорную арматуру, КИП, расходные материалы.

6.3. Работы по усовершенствованию котлов продолжаются, поэтому поставляемые котлы могут иметь некоторые конструктивные отличия от описанных в настоящем руководстве.

7. ХРАНЕНИЕ И КОНСЕРВАЦИЯ

7.1. Котлы должны храниться в сухих закрытых помещениях при температуре не ниже 0°C и не выше 50°C. Для предотвращения образования конденсата на корпусе котла после доставки на место хранения или монтажа необходимо удалить транспортировочную пленку с наружной обмуровки котла.

При длительном хранении в теплых помещениях поместить в топку котла и газоход влагопоглотители (через лючки, фронтальную дверь), закрыть газоход и отверстие для установки горелки. С водной стороны котла поместить влагопоглотители через смотровой люк или промывочный патрубок. Патрубки входа/выхода воды и слив должны быть закрыты. Снаружи корпус котла закрыть от пыли паропропускающей пленкой.

7.2. В тех случаях, когда Заказчик осуществляет хранение котлов в помещениях или на открытой площадке под навесом при минусовой температуре, наличие воды в котле не допустимо. Площадка должна быть очищена от снега и льда. Под каждый котел должны быть уложены деревянные подкладки сечением не менее 100x100 мм. Обеспечить защиту внешней обмуровки и резьбовых соединений от атмосферных осадков. Выполнить мероприятия по защите внутреннего пространства котла.

7.3. После выполнения пусконаладочных работ (ПНР), если котлы по каким-либо причинам не участвуют в работе, выполняется консервация. Консервация необходима для предотвращения процесса коррозии. Консервация котлов может быть произведена любым из четырех методов: мокрым, сухим, газовым, методом избыточного давления.

Перед консервацией котла необходимо провести следующие предварительные мероприятия:

а) установить заглушки на патрубки входа/выхода воды, дренажных линиях котла;

б) слить воду из котла;

в) при необходимости очистить внутреннюю поверхность котла.

При консервации котлов мокрым методом котлы заполняются раствором ингибитора коррозии, образующим защитную пленку на внутренних поверхностях нагрева, которая препятствует проникновению кислорода.

При сухом методе из котлов удаляется вода, а внутри котла со стороны газов и воды устанавливаются емкости из нержавеющей стали (пластика), которые заполняются влагопоглотителями (хлористый кальций зернистый или негашеная известь). После этого котлы подвергаются герметизации.

Газовый метод предполагает заполнение котлов любым инертным газом, что также предотвращает коррозию.

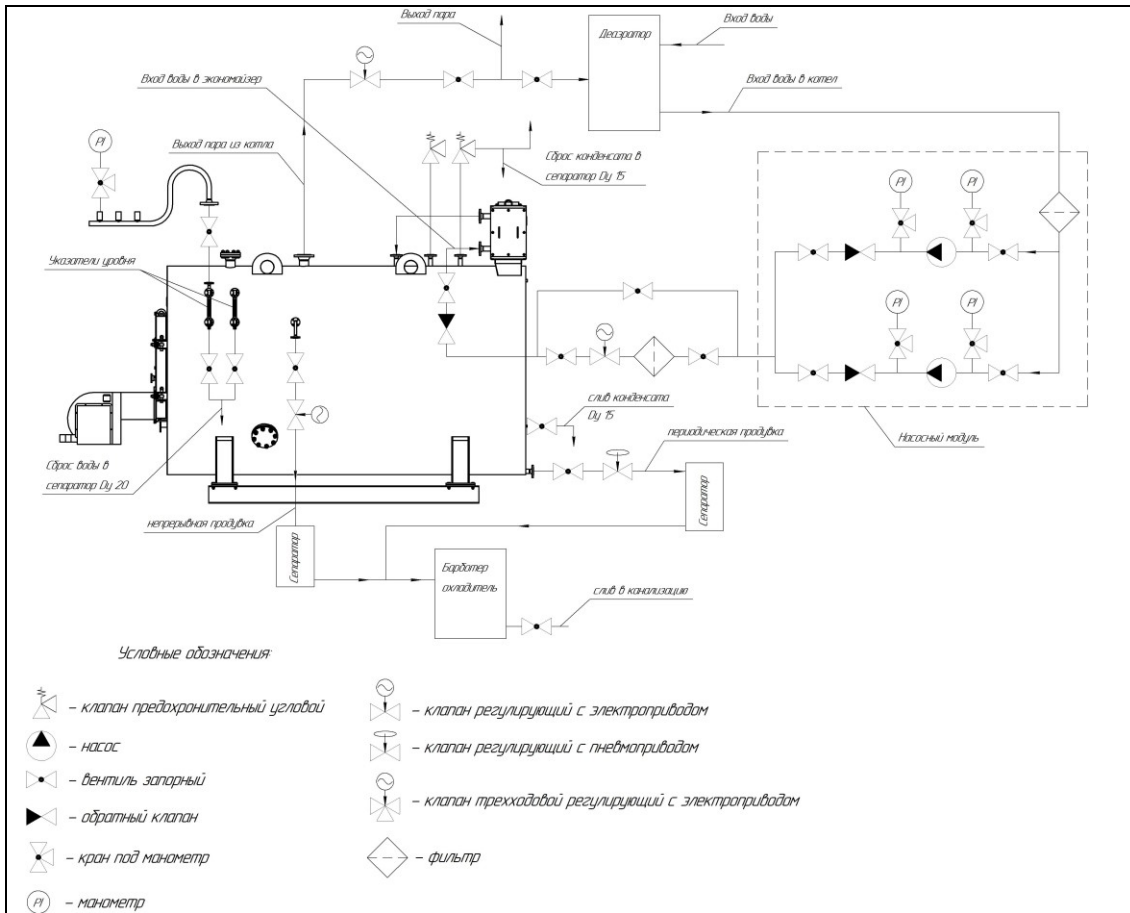
При методе избыточного давления котлы заполняются подготовленной водой, выполняются мероприятия по полному удалению воздуха из котла и создается избыточное давление. Данный метод применяется на срок не более 30 дней.

При длительном хранении котлов обязательно выполнять переконсервацию не менее 1 раза в год в зависимости от условий хранения.

8. УТИЛИЗАЦИЯ

Котлы, выработавшие свой ресурс, подлежат сдаче в пункты вторсырья в соответствии с их правилами.

Приложение 1. Схема гидравлическая



Приложение 2. Таблица параметров насыщенного пара

Р бар изб	t, °C	Энтальпия кипящей воды	Скрытая теплота парообразования	Энтальпия пара	Удельный объем пара м³/кг	Плотность пара, кг/м³	Р бар изб	t, °C	Энтальпия кипящей воды	Скрытая теплота парообразования	Энтальпия пара	Удельный объем пара м³/кг	Плотность пара, кг/м³
0,0	100,0	99,7	539,4	639,1	1,6940	0,590	8,5	177,7	179,8	482,8	662,6	0,2040	4,902
0,1	102,3	102,4	537,7	640,1	1,5490	0,646	9,0	179,9	182,2	481,0	663,2	0,1943	5,147
0,2	104,8	105,0	536,1	641,1	1,4280	0,700	10,0	184,1	186,6	477,4	664,0	0,1774	5,637
0,3	107,1	107,3	534,6	641,0	1,3250	0,755	11,0	188,0	190,7	474,0	664,8	0,1632	6,127
0,4	109,3	109,5	533,2	642,7	1,2360	0,809	12,0	191,6	194,6	470,8	665,4	0,1511	6,618
0,5	111,4	111,6	531,8	643,4	1,1590	0,863	13,0	195,0	198,3	467,7	666,0	0,1407	7,107
0,6	113,3	113,6	530,6	644,1	1,0910	0,917	14,0	198,3	201,8	464,7	666,5	0,1317	7,593
0,8	116,9	117,2	528,1	645,4	0,9772	1,023	15,0	201,4	205,1	461,8	666,9	0,1237	8,048
1,0	120,2	120,6	525,9	646,5	0,8854	1,129	16,0	204,3	208,3	459,0	667,3	0,1166	8,576
1,2	123,3	123,7	523,9	647,5	0,8098	1,235	17,0	207,1	211,3	456,4	667,7	0,1103	9,066
1,4	126,1	126,5	522,0	648,5	0,7465	1,340	18,0	209,8	214,2	453,7	668,0	0,1047	9,551
1,5	127,4	127,9	521,0	648,9	0,7184	1,392	19,0	212,4	217,1	451,2	668,2	0,0995	10,050
1,6	128,7	129,2	520,1	649,3	0,6925	1,444	20,0	214,9	219,8	448,7	668,5	0,0949	10,539
1,8	131,2	131,7	518,4	650,2	0,6460	1,548	21,0	217,2	222,4	446,3	668,7	0,0907	11,031
2,0	133,5	134,1	516,8	650,9	0,6056	1,651	22,0	219,6	224,9	443,9	668,8	0,0868	11,525
2,2	135,8	136,4	515,2	651,6	0,5700	1,754	23,0	221,8	227,4	441,6	669,0	0,0832	12,019
2,4	137,9	138,5	513,7	652,3	0,5385	1,857	24,0	223,9	229,8	439,3	669,1	0,0799	12,514
2,6	139,9	140,6	512,3	652,9	0,5103	1,960	25,0	226,0	232,1	437,1	669,2	0,0769	13,011
2,8	141,8	142,6	510,9	653,5	0,4851	2,061	26,0	228,1	234,4	434,9	669,3	0,0740	13,510
3,0	143,6	144,5	509,6	654,0	0,4622	2,164	27,0	230,1	236,6	432,8	669,4	0,0714	14,008
3,5	147,9	148,9	506,4	655,2	0,4132	2,420	28,0	232,0	238,8	430,6	669,4	0,0689	14,507
4,0	151,8	152,9	503,4	656,4	0,3747	2,669	29,0	233,8	240,9	428,5	669,4	0,0666	15,008
4,5	155,5	156,7	500,7	657,4	0,3425	2,920	31,0	237,5	245,0	424,5	669,4	0,0624	16,015
5,0	158,1	160,2	498,1	658,2	0,3155	3,170	33,0	240,9	248,9	420,5	669,4	0,0587	17,027
5,5	162,0	163,4	495,6	659,1	0,2925	3,419	35,0	244,2	252,7	416,7	669,3	0,0554	18,051
6,0	165,0	166,5	493,3	659,8	0,2727	3,667	37,0	247,3	256,3	412,9	669,2	0,0524	19,084
6,5	167,8	169,4	491,0	660,5	0,2552	3,918	39,0	250,3	259,8	409,2	669,0	0,0497	20,121
7,0	170,4	172,2	488,9	661,1	0,2403	4,161	41,0	253,2	263,2	405,6	668,8	0,0473	21,142
7,5	172,9	174,9	486,8	661,7	0,2268	4,409	43,0	256,1	266,5	402,0	668,5	0,0451	22,183
8,0	175,4	177,4	484,8	662,2	0,2148	4,655	45,0	258,8	269,7	398,5	668,2	0,0430	23,234

