



**КОТЕЛ ВОДОГРЕЙНЫЙ СТАЛЬНОЙ
МОДУЛЬНЫЙ
ТЕПЛОПРОИЗВОДИТЕЛЬНОСТЬЮ
0,5; 0,6; 0,7; 0,8; 0,9 МВт**

на газообразном и жидком топливе

ARCUS IGNIS R-2-500 (КВа-0,5Г)

ARCUS IGNIS R-2-600 (КВа-0,6Г)

ARCUS IGNIS R-2-700 (КВа-0,7Г)

ARCUS IGNIS R-2-800 (КВа-0,8Г)

ARCUS IGNIS R-2-900 (КВа-0,9Г)

Руководство по эксплуатации
ИКЗ.375.009.00.000 РЭ

Ижевск 2024 г.

СОДЕРЖАНИЕ

	Лист
ВВЕДЕНИЕ	3
1. ТЕХНИЧЕСКОЕ ОПИСАНИЕ И РАБОТА ИЗДЕЛИЯ	4
1.1. Назначение изделия	4
1.2. Общие технические требования	4
1.3. Технические характеристики	5
1.4. Состав изделия и комплект поставки	7
1.5. Устройство и работа водогрейного котла	8
2. ИСПОЛЬЗОВАНИЕ ИЗДЕЛИЯ	16
2.1. Подготовка к использованию	16
2.2. Работа котла	20
2.3. Возможные неисправности и способы их устранения	24
3. ТЕХНИЧЕСКОЕ ОБСЛУЖИВАНИЕ	26
3.1. Проведение технического освидетельствования	26
3.2. Проведение технического обслуживания	27
3.3. Удаление загрязнений с поверхностей газоздушного контура	27
3.4. Удаление шлама с поверхностей нагрева водного контура	28
3.5. Удаление накипи с поверхностей нагрева водного контура	28
3.6. Закрытие, открытие передней крышки	29
3.7. Ремонт котла	31
3.8. Меры безопасности	32
4. УКАЗАНИЯ ПО ПРИМЕНЕНИЮ	34
5. ГАРАНТИИ ИЗГОТОВИТЕЛЯ	35
6. УТИЛИЗАЦИЯ	35
7. ГАБАРИТНЫЙ ЧЕРТЕЖ КОТЛА	36

1. Перед началом использования изделия прочтите настоящее «Руководство по эксплуатации» полностью.

2. Завод постоянно ведет работу по усовершенствованию конструкции и внешнему оформлению котла, поэтому в "Руководстве по эксплуатации" некоторые изменения, не влияющие на технические характеристики, могут быть не отражены.

ВВЕДЕНИЕ

Руководство по эксплуатации предназначено для ознакомления с конструкцией модульных котлов **ARCUS IGNIS R-2-500 (KBa-0,5Г)**, **ARCUS IGNIS R-2-600 (KBa-0,6Г)**, **ARCUS IGNIS R-2-700 (KBa-0,7Г)**, **ARCUS IGNIS R-2-800 (KBa-0,8Г)**, **ARCUS IGNIS R-2-900 (KBa-0,9Г)** состоящего из двух двухходовых жаротрубных водогрейных модулей на газообразном и жидком топливе; с его техническими характеристиками, с указаниями по монтажу и эксплуатации.

Котлы изготавливаются в соответствии с требованиями ТУ 25.21.12-022-43487320-2024, ГОСТ 30735, ГОСТ 21563 и ТР ТС 010/2011, ТР ТС 016/2011, ТР ТС 032/2013.

При монтаже, пуске и эксплуатации водогрейного котла необходимо также пользоваться следующей документацией:

1. Технической документацией на конкретный водогрейный котел (монтажными чертежами на котел, заданием на фундамент, электрическими схемами, паспортом на котел);
2. Эксплуатационной документацией на покупные и комплектующие изделия, а также на вспомогательное оборудование согласно проекту котельной;
3. "Правилами устройства и безопасной эксплуатации паровых котлов с давлением пара не более 0,07 МПа (0,7 кгс/см²), водогрейных котлов и водоподогревателей с температурой нагрева воды не выше 388 К (115 °С) с изменениями №1 и 2";
4. "Правилами устройства электроустановок" (ПУЭ);
5. ФНП "Правилами промышленной безопасности опасных производственных объектов, на которых используется оборудование, работающее под избыточным давлением";
6. "Правилами технической эксплуатации тепловых энергоустановок";
7. ФНП "Правилами безопасности сетей газораспределения и газопотребления";
8. СП.89.13330 "Котельные установки".

1. ТЕХНИЧЕСКОЕ ОПИСАНИЕ И РАБОТА ИЗДЕЛИЯ

1.1. Назначение изделия.

Котлы водогрейные модульные отопительные автоматизированные двухходовые жаротрубные **ARCUS IGNIS R-2-500 (КВа-0,5Г), ARCUS IGNIS R-2-600 (КВа-0,6Г), ARCUS IGNIS R-2-700 (КВа-0,7Г), ARCUS IGNIS R-2-800 (КВа-0,8Г), ARCUS IGNIS R-2-900 (КВа-0,9Г)** предназначены для теплоснабжения зданий и сооружений, оборудованных системами водяного отопления с принудительной циркуляцией. Устанавливаются в стационарные, блочно-модульные и транспортабельные котельные с закрытой системой теплоснабжения. Рекомендуется установка котлов в двухконтурной схеме теплоснабжения. Допускается как совместная, так и отдельная работа котлов.

Климатическое исполнение УХЛ категории размещения 4 по ГОСТ 15150-69.

1.2. Общие технические требования.

В котлах должно использоваться газообразное и жидкое топливо вида, рекомендованного Изготовителем. В зависимости от комплектации дополнительным оборудованием котел может работать на следующих основных видах топлива:

–газообразное топливо – природный газ ГОСТ 5542-87;

–легкое жидкое топливо – дизельное топливо, (соляровое масло) ГОСТ 305-88.

Внимание!

а. Возможность использования иных видов топлива должна согласовываться с Изготовителями котла и горелочных устройств.

б. Применяемое топливо должно соответствовать по своим характеристикам топливу, указанному в документации на горелку.

Показатели качества сетевой и подпиточной воды должны соответствовать требованиям "Правил технической эксплуатации коммунальных отопительных котельных" и ФНП "Правил промышленной безопасности опасных производственных объектов, на которых используется оборудование, работающее под избыточным давлением".

Температура воды на входе в котел, работающий в основном режиме, независимо от вида топлива, должна быть не менее 60 °С.

Котел должен комплектоваться горелочным устройством соответствующей мощности, которое предусматривает работу с прямоточными топками.

Внимание!

Горелки, применяемые с котлом, должны иметь действующий сертификат соответствия Госстандарта РФ, разрешение на применение Ростехнадзора РФ и согласование Изготовителя котла на использование в составе котлоагрегата.

1.3 Технические характеристики.

1.3.1. Основные теплотехнические и другие параметры котла приведены в табл. 1.

Таблица 1.

Наименование характеристик	Значения				
1. Тип котла – водогрейный, стальной, реверсивный, под наддувом или с уравновешенной тягой, в легкой натрубной обмуровке по наружным ограждающим поверхностям;					
2. Вид топлива*: основное - газ природный, резервное - дизельное топливо					
3. Теплопроизводительность котла номинальная, МВт(Гкал/ч)	0,5 (0,52)	0,6 (0,52)	0,7 (0,60)	0,8 (0,69)	0,9 (0,77)
Теплопроизводительность одной топки номинальная	0,25 (0,21)	0,3 (0,26)	0,35 (0,3)	0,4 (0,34)	0,45 (0,39)
4. Средний эксплуатационный КПД (газ), %**	93				
5. Максимальная температура нагрева воды, °С, не более	115				
6. Температура воды на входе в котел, не менее, °С	60				
7. Рабочее давление, МПа, не более	0,6				
8. Суммарный расход воды через два модуля, м ³ /ч:					
- номинальный	17,2	20,6	24	27,4	31
- минимальный	10,8	11,4	13,4	15,2	17,2
9. Гидравлическое сопротивление котла, кПа (мбар)	1,5 (15)	0,6 (6,5)	1,15 (11,5)	1,8 (18)	1,9 (19)
10. Аэродинамическое сопротивление, Па, не более	100	64	84	86	110
11. Разрежение за котлом, Па	10-100				
12. Суммарный водяной объем котла, м ³	0,58	1,0	1,0	1,38	1,38
13. Поверхность нагрева одного модуля, м ²	5,67	9,32	9,32	13,3	13,3
14. Размеры топочных камер, мм:					
- диаметр жаровой трубы, D1	510	510	510	510	510
- длина топки до поворотной камеры, L3	950	1300	1300	1660	1660
- толщина передней стенки, L5	162	162	162	195	195
- длина сопла горелки (min), L7	300	300	300	335	335
- количество топочных камер, шт	2	2	2	2	2
15. Температура дымовых газов на выходе из котла, °С	160...220				
16. Тип горелочного устройства *: - горелки вентиляторные					
17. Класс котла	1				
18. Расчетный срок службы***, лет	20				
19. Назначенный срок хранения, лет	2				
20. Назначенный ресурс, ч	130000				
21. Размеры фронтальной двери, мм:					
- диаметр отверстия под горелку D	164	164	164	210	210
- радиус раскрытия двери R	1040	1040	1040	1040	1040
- габарит при открытой двери A	1200	1310	1310	1310	1310
22. Присоединительные размеры:					
- по водяному тракту, Ду	65	80			
- газохода, диаметр мм	250	250			
23. Габаритные размеры, мм:					
- длина	1660	2030	2030	2400	2400
- ширина	1010	1160	1160	1160	1160
- высота	2290	2535	2535	2545	2545
24. Масса котла без воды, кг	1415	1950	1950	2350	2350

Примечание:

1.* В качестве топлива может применяться газ природный низкого и среднего давления (ГОСТ 5542), или дизельное топливо (ГОСТ 305), или легкое печное топливо (ТУ 38.101656), или мазут (ГОСТ 10585) с оснащением котла соответствующим горелочным устройством. Горелочные устройства (горелки) для комплектации котла на различных видах топлива должны быть подходящими по техническим параметрам котла, должны иметь сертификат соответствия Госстандарта России и разрешение Ростехнадзора Российской Федерации на их применение, а также должны быть оснащены системами автоматики безопасности и регулирования

2.** При температурном графике 80/60 °С, полном сгорании топлива с коэффициентом избытка воздуха $\alpha=1,1$. КПД котла при полной нагрузке не менее 92% для газа, не менее 87% для мазута (согласно ГОСТ30735).

3.*** Расчетный срок службы рассчитан при работе на газообразном топливе, при работе на жидком топливе расчетный срок сокращается (до 10 лет на мазуте). Реальный срок службы зависит от условий эксплуатации.

1.3.2. Содержание оксидов азота и оксида углерода в сухих продуктах горения в пересчете на коэффициент избытка воздуха, равный единице, при 760 мм рт.ст. и 0°С в диапазоне регулирования тепловой мощности не должно превышать значений, указанных в таблице 2.

Таблица 2.

Вид топлива	Оксид углерода CO, мг/м ³	Оксиды азота в пересчете на NO ₂ , мг/м ³	Диапазон производительности от номинального, %
Природный газ	130	80	40...100
Легкое жидкое топливо	130	160	40...100

Внимание! Подбор горелки осуществлять на основании размеров топочной камеры, аэродинамического сопротивления, рабочей мощности котла.

Диапазон регулирования теплопроизводительности котла должен обеспечиваться системой подготовки топлива и плавным изменением тепловой мощности горелочного устройства в пределах, указанного в таблице 2.

Безопасность работы горелки и котлоагрегата в целом должна обеспечиваться электрооборудованием и КИПиА как при розжиге, так и при работе в автоматическом режиме.

1.3.3. Автоматика безопасности котлов, работающих на газообразном или жидком топливе, должна обеспечивать выполнение следующих функций (см. таблицу 3):

Таблица 3.

№ п/п	Наименование функций (операций)	При работе на газе	При работе на жидком топливе
1	Программное управление розжигом котла*: продувку камеры горения; контроль автоматических запорных органов газа на герметичность контроль отклонения давления воды контроль повышения температуры воды контроль понижения давления газа перед клапанами контроль температуры жидкого топлива контроль давления воздуха перед горелкой контроль давления (разрежения) в топке розжиг от электрозапальника основной горелки на режиме "Малое горение" и далее переход на режим "Большое горение"; контроль факела горелки;	+ + + + + - + + + + + + + + + +	+ - + + - + + + + + + + + + +

2	Автоматическое регулирование соотношения "топливо – воздух" при работе на разных режимах	+	+
3	Автоматическая аварийная отсечка топлива при отклонении параметров контроля за допустимые значения: давления топлива перед горелкой температуры жидкого топлива погасание пламени факела понижение давления воздуха перед горелкой повышение температуры воды на выходе из котла повышение или понижение давления воды на выходе из котла понижение разрежения в топке прекращение подачи электроэнергии; обрыва проводов цепей защиты.	+	+
4	Световая и звуковая сигнализация при аварийном отключении топлива	+	+
5	Расшифровка и запоминание причины аварийного отключения	+	+
6	Защиту электрических цепей от перегрузок и "КЗ"	+	+

*Примечание * - Описание порядка размещения и работы элементов электрооборудования и автоматики, регулировочные характеристики горелок приводятся в паспорте и инструкциях по эксплуатации на конкретное изделие (горелку или горелочное устройство).*

Внимание!

Между котлом и датчиками защиты не допускается установка запорных устройств.

1.3.4. Маркировка котла.

На фронте котла прикреплена заводская табличка с маркировкой паспортных данных. На табличке нанесены следующие данные:

- Наименование изготовителя и его адрес;
- Модель котла;
- Заводской номер;
- Дату выпуска;
- Рабочее давление воды;
- Номинальную теплопроизводительность;
- Максимальную температуру воды на выходе;
- Знаки соответствия
- Масса котла в тоннах

1.4. Состав изделия и комплект поставки.

1.4.1. Изделие, подготовленное к работе на месте монтажа, включает в себя:

- котел в сборе;
- горелочные устройства (горелки с комплектами котловой автоматики, контрольно-измерительные приборы);
- запорно-предохранительная арматура по топливу в пределах котла;
- запорно-предохранительная арматура по воде в пределах котла;
- газоходы с шибером.

1.4.2. Комплект поставки

В комплект основной поставки входит:

- 1) Котел в сборе: нижний топочный модуль с опорами для установки верхнего модуля, верхний топочный модуль. Оба модуля представляют собой трубные части на опорной раме в легкой натрубной обмуровке, дверцы-камеры поворотные на фронте и камеры дымосборные сзади модулей.
- 2) Эксплуатационная документация на котел (паспорт на котел, руководство по эксплуатации).
- 3) Эксплуатационная документация на комплектующие изделия.

По требованию заказчика поставляется дополнительно:

- 1) Запорная арматура и КИП по воде в пределах котла.
- 2) Автоматическая горелка или горелочное устройство с КИПиА и запорная арматура на соответствующем топливе согласно заявке заказчика.
- 3) Фурмы под горелки.
- 4) Газоход сборный.
- 5) Комплект обвязки по воде.
- 6) Полный комплект обвязки котла по воде с рециркуляционным насосом.
- 7) Комплект автоматики.

Комплект котла поставляется заказчику одним или несколькими упаковочными местами согласно упаковочным листам на поставку в соответствии с заказной спецификацией к договору.

1.5. Устройство и работа котла.

1.5.1. Устройство котла (рис. 1).

Модульный котел представляет собой вертикальную сборку, состоящую из 2-х топочных жаротрубных двухходовых (реверсивных) модулей: нижнего с опорами (1) и верхнего (2). Более точный процесс сборки котла находится на монтажном чертеже, поставляемом с комплектом документации.

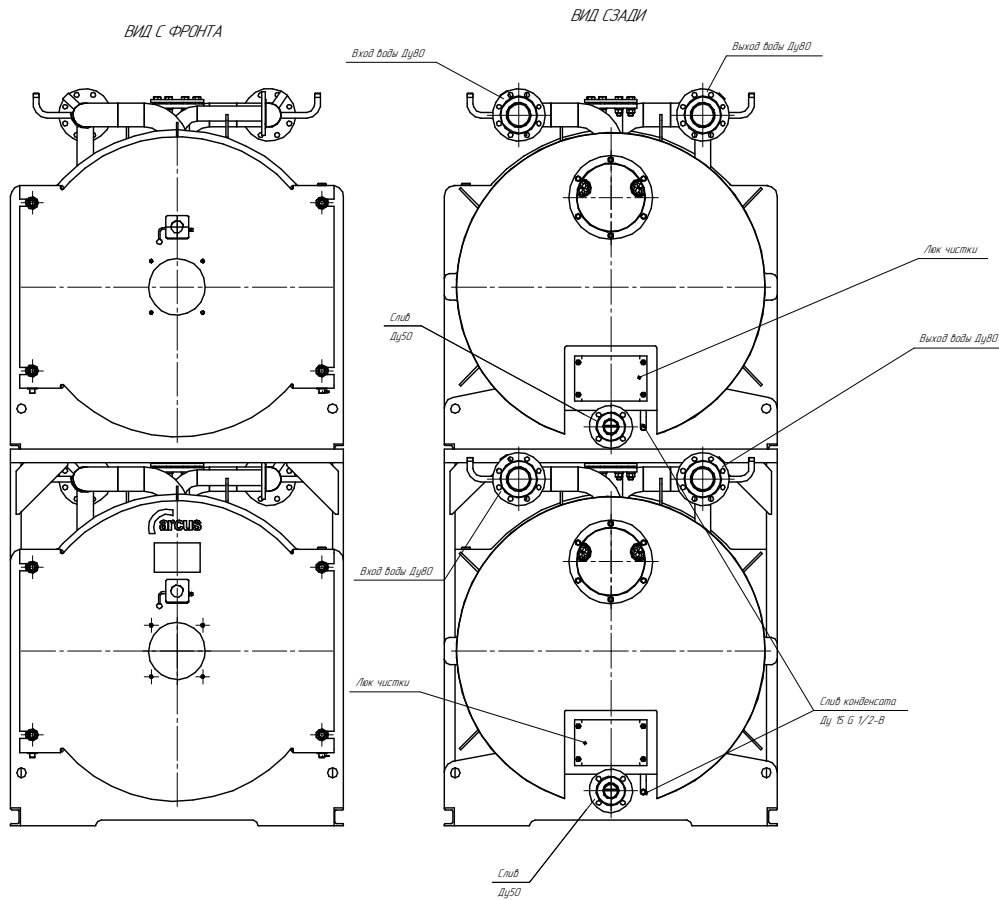
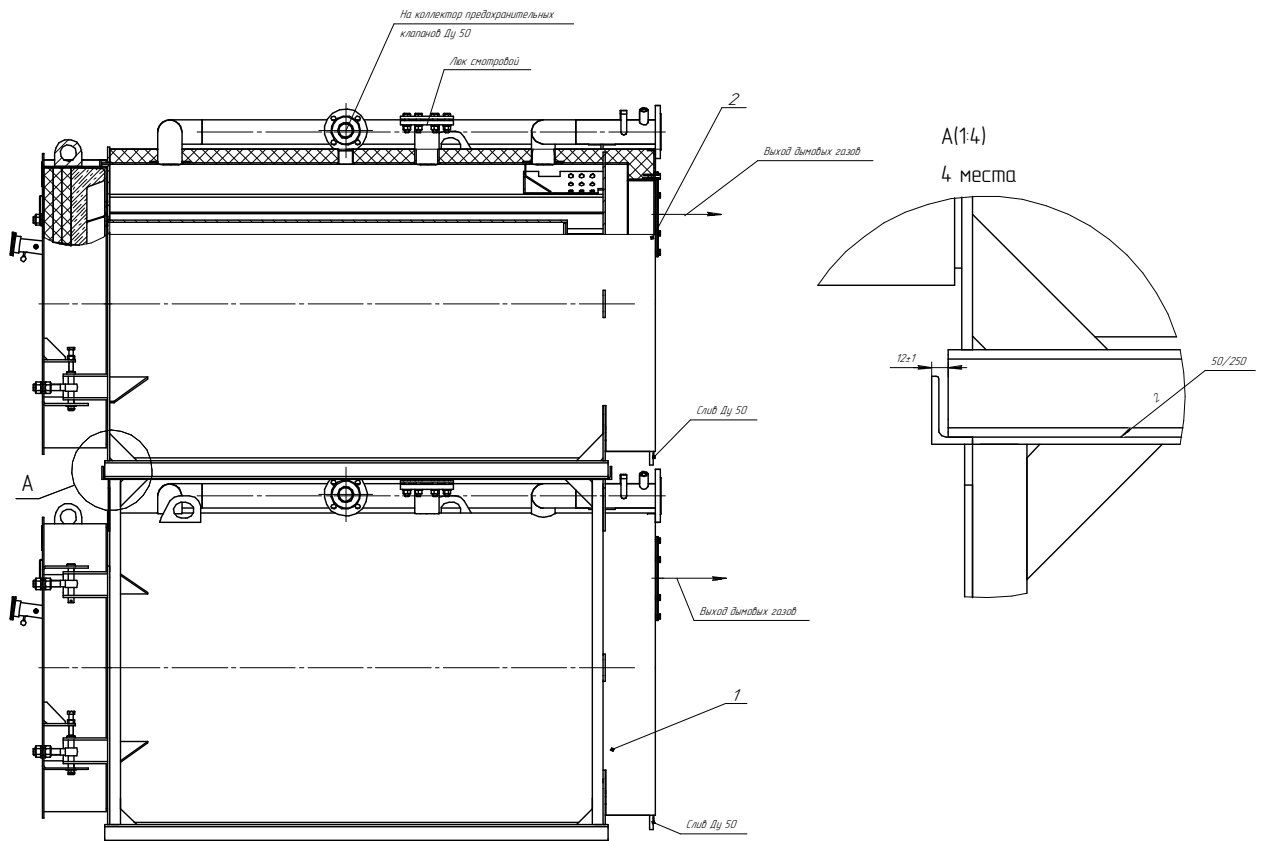


Рисунок 1. Общий вид котла.

Каждый из модулей (рисунок 2) состоит из корпуса, передней крышки, короба для отвода дымовых газов, опор, теплоизоляции и декоративного кожуха. Корпус котла (1) – цилиндрической формы, включает в себя топочную камеру, переднюю (2) и заднюю (3) трубные доски, конвективный газоход и наружную обечайку. Топочная камера – цилиндрическая, выполнена в виде реверсивной жаровой трубы (4) днище (5) топочной камеры связано с задней трубной доской корпуса (3) анкерными трубками (8) (кроме модели R-2-500). На фронтальной части котла расположена передняя крышка (16), на которой имеется установочное отверстие с крепежом для горелки и гляделка, для её защиты предусмотрен штуцер для подвода воздуха. Днище топочной камеры и задняя трубная доска образуют пластичную систему, компенсирующую температурные удлинения жаровой трубы. Трубные доски, жаровая труба, днище выполнены из листовой стали 09Г2С. Конвективный газоход котла образован из дымогарных труб (9). Трубы сгруппированы и сварены в трубные доски. Между пучками дымогарных труб для осмотра и очистки котла по водяной стороне оставлены промежутки. В качестве дымогарных труб используются цельнотянутые трубы из стали 09Г2С или Сталь 20. Наружная облицовка выполнена из листового алюминия.

На наружной обечайке размещены:

- 1) Подводящий патрубок обратной воды (10);
- 2) Отводящий патрубок прямой воды (11);
- 3) Смотровой люк (12) (кроме моделей R-2-500, R-2-600, R-2-700);
- 4) Сливной патрубок Ду50(13);
- 5) Патрубок установки коллектора предохранительных клапанов (20).

Корпус котла установлен на опоры (15). Передняя крышка (16) – одностворчатая, изготовлена из стального листа. Теплоизоляция передней крышки комбинированная, выполнена из огнеупорной муллитокремнеземистой плиты и жаростойкого бетона. На торцевых стенках крышки выполнена специальная канавка, образующая замкнутый контур. Канавка заполнена специальным уплотнительным шнуром и служит гнездом «ножевого» уплотнения крышек. Открытие передней крышки возможно вправо или влево, в зависимости от установки поворотных осей. Схема открытия передней крышки показана на рис.3.

В центре крышки расположено отверстие для присоединения горелки (рис.4). Толщину передней стенки и минимальную длину сопла горелки см. в табл.1.

В задней части котла расположены: чистка и слив конденсата Ду 15; слив Ду50. Для обеспечения доступа к чисткам, люку и сливам конденсата требуется снять декоративный лист, закрепленный саморезами к обмуровке котла.

Система для отвода дымовых газов состоит из жаровой трубы, дымогарных труб 2-ого хода, передней поворотной крышки и дымосборной камеры (17), через переходной газоход котел присоединяется к дымовой трубе котельной.

С целью снижения температуры дымовых газов на выходе из котла, работающего на газообразном и (или) легком жидком топливах, допускается установка дополнительного конденсационного теплообменника.

Теплоизоляция котла - легкого типа. В качестве изоляционного материала используются плиты из минеральной ваты, выдерживающие температуру до 300...500°С. Толщина изоляции не менее 50мм. Поверх минеральной ваты котел покрывается декоративным кожухом из листового алюминия или окрашенной стеновой панели (сайдинг).

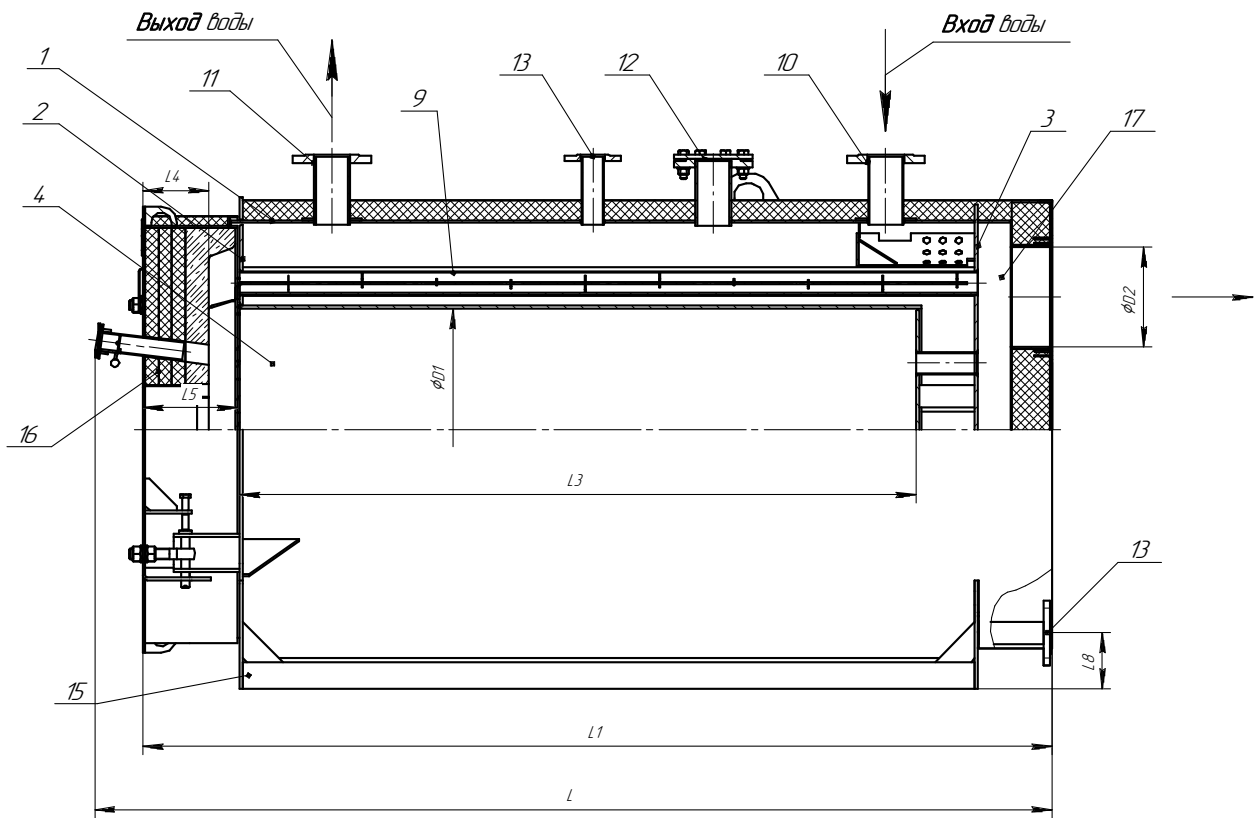
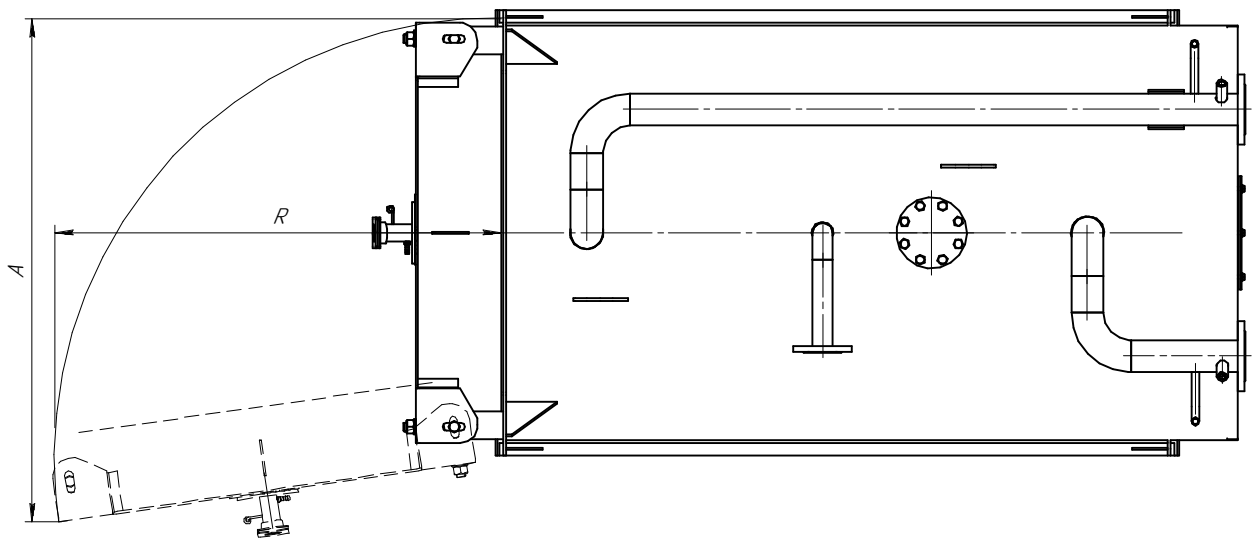


Рисунок 2. Схема котла (модуля)



Котел ARCUS IGNIS	R, мм	A, мм
R-2-500	1040	1200
R-2-600	1040	1310
R-2-700	1040	1310
R-2-800	1040	1310
R-2-900	1040	1310

Рисунок 3. Схема открытия крышки.

При выборе стандартной горелки, необходимо воспользоваться следующим правилом: сопло должно входить в камеру сгорания на 70-100мм (камера сгорания - жаровая труба, расстояние определяется от передней трубной доски). Длина сопел горелок не всегда соответствует этому требованию, поэтому при избыточной длине сопла необходимо применить распорную деталь подходящего размера.

Внимание! Не соблюдение данного правила ведет за собой возможность затягивания пламени в дымогарные трубы и как следствие перегрев трубной доски и выход котла из строя.

При установке горелки руководствоваться документацией на горелку. Тщательно заделать свободное пространство между соплом и жаропрочной обмуровкой котла с помощью шнура или матов из керамического волокна, либо подобных материалов. При отсутствии теплоизоляции или ее некачественном монтаже возможен перегрев передней крышки.

При выборе нестандартных исполнений горелок (например, с низкими выбросами NOx), необходимо уточнить возможность монтажа такой горелки на котел.

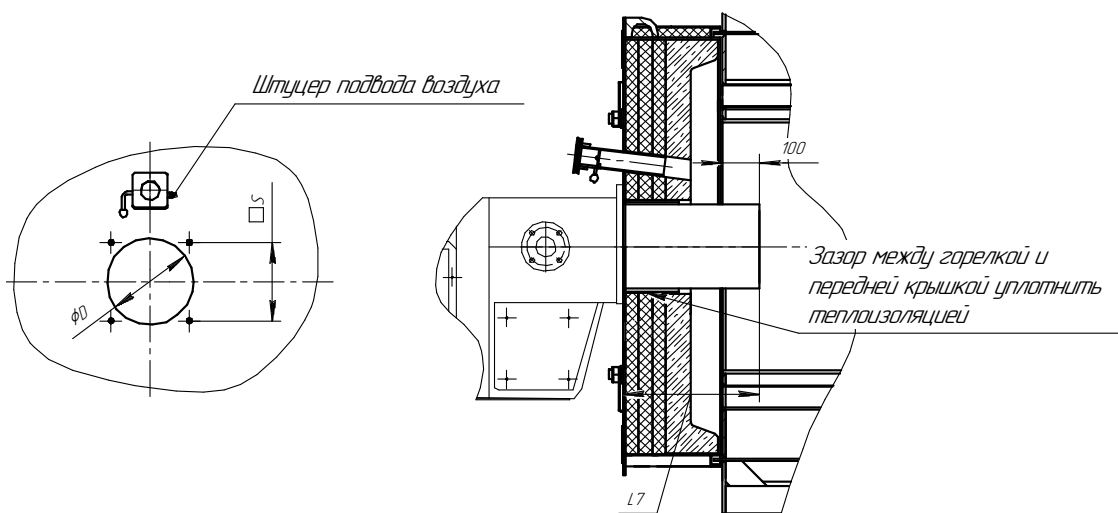


Рисунок 4. Крепление под фурму.

Рисунок 5. Крепление горелки.

Котел ARCUS IGNIS	D, мм	S, мм	L7, мм
R-2-500	164	155	300..330
R-2-600	164	155	300..330
R-2-700	164	155	300..330
R-2-800	190	210	335..365
R-2-900	190	210	335..365

1.5.2. Работа котла.

По дымовым газам котел является двухходовым (с реверсивной топкой), работает под наддувом в топке.

Факел горелки располагается горизонтально по оси топки. При работе факел горелки разворачивается в жаровой трубе на 180° и продукты сгорания поступают в конвективный пучка направляются в задний короб, в дымоотводящий патрубок и далее в дымовую трубу котельной.

По воде котел работает с принудительной циркуляцией. Вода подается в котел через входной патрубок (10) в задней части корпуса, для снижения вероятности локальных термических напряжений входное отверстие снабжено специальной направляющей

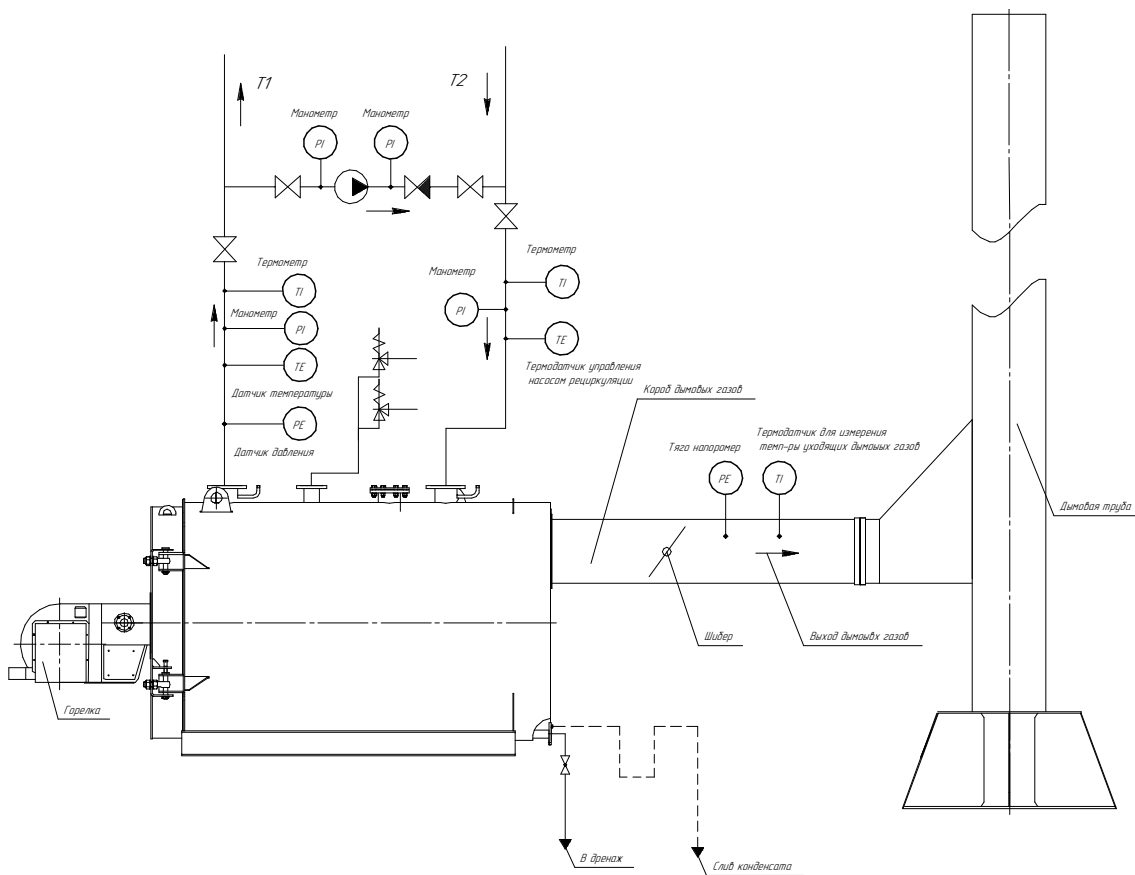
решеткой, при помощи которой происходит смешивание поступающей холодной воды с горячей котловой. Установленная на обечайке решетка расширяет зону смешивания холодной «обратной» воды с горячей котловой водой. Выход воды осуществляется через патрубок (11) в передней части котла.

Согласно СП.89.13330 на жаротрубный котел устанавливается не менее двух предохранительных клапанов.

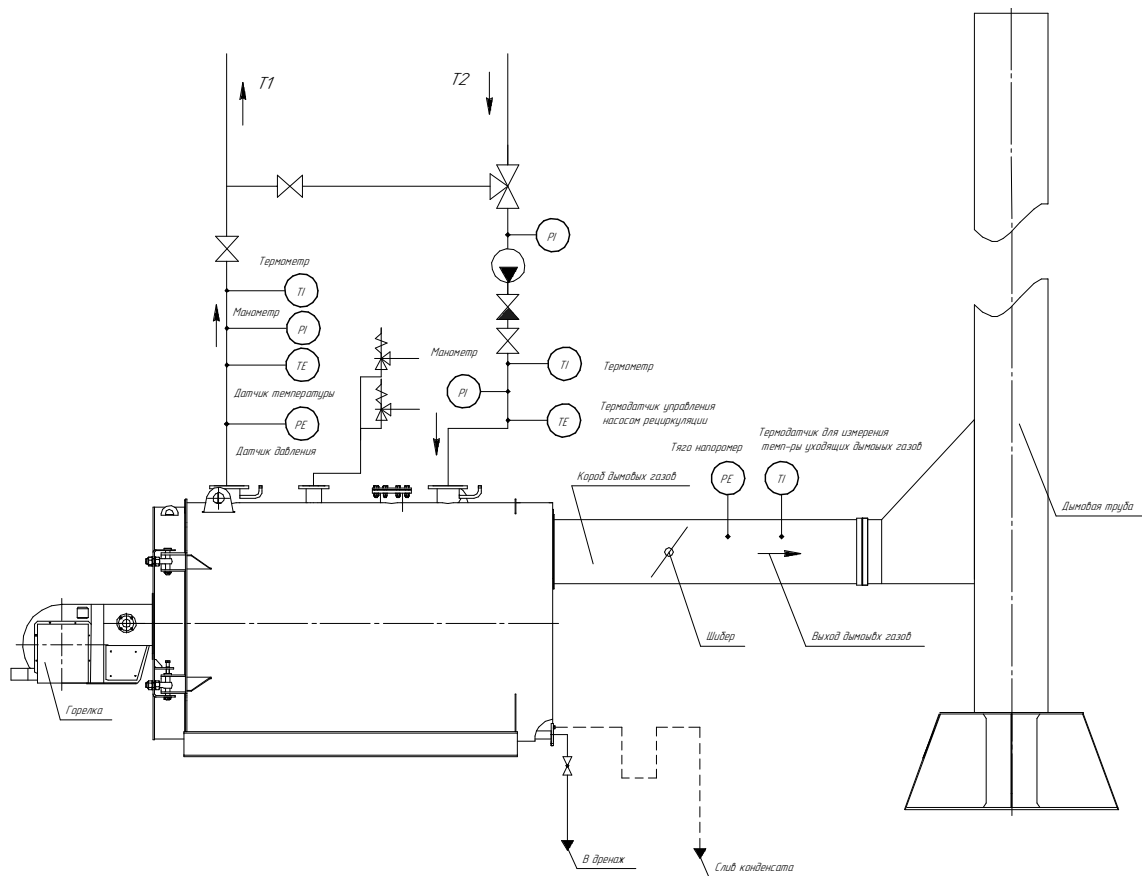
На данном котле установлен фланцевый слив Ду 50 (13), для уменьшения диаметра слива можно установить заглушку с резьбовым патрубком.

Принципиальная схема подключения котла (как вариант) указана на рисунке 5.

В задней части котла имеются сливной патрубок Ду 15 для удаления конденсата. Модули в котле можно использовать как отдельно, так и совместно. Принципиальная схема отдельного подключения одного котла указана на рисунке 6.



a)



б)

Рисунок 6. Принципиальные схемы раздельного включения котла:
 а) с насосом рециркуляции; б) с трехходовым клапаном.

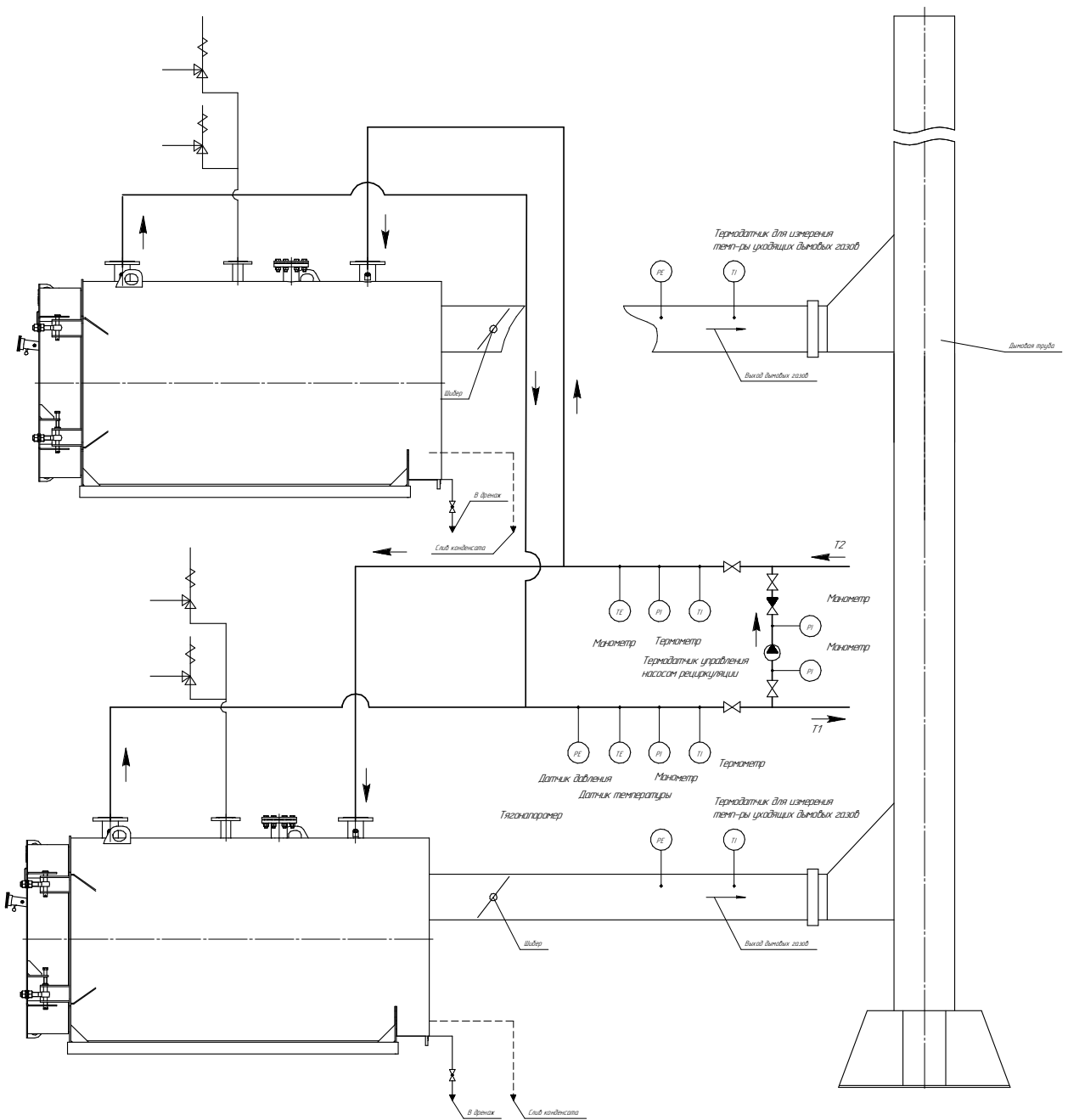


Рисунок 7. Принципиальная схема включения модульного котла при совместной работе топочных модулей.

2. ИСПОЛЬЗОВАНИЕ ИЗДЕЛИЯ

Работы по монтажу и наладке котла, подбору и установке комплектующего оборудования котла и системы отопления в целом, должны проводиться по проекту, выполненному специализированной организацией, с участием квалифицированных специалистов, имеющих разрешение (лицензию) на проектирование и монтаж систем, поднадзорных Федеральной службе по экологическому, технологическому и атомному надзору (Ростехнадзору) РФ.

2.1. Подготовка к использованию

2.1.1. Котел может поставляться в комплекте из 2-х частей (нижнего модуля и верхнего). Модульный котел должен устанавливаться горизонтально, в соответствии с проектом котельной, согласованным в установленном порядке, досборка котла производится на месте установки котла.

Свободное пространство над котлом должно быть не менее 2-х метров. Если котел не обслуживается с верхней части и нет необходимости перехода по верхней части котла, расстояние от нее до нижних частей перекрытия должно быть не менее 0,5 м.

Свободное пространство за котлом должно быть не менее 1 м.

От сгораемых конструкций и боковых стен котел должен быть установлен на расстоянии не менее 1 м.

Перед фронтальной стенкой котла должен быть обеспечен проход не менее 3 м.

Перед фронтом котла допускается установка котельного вспомогательного оборудования и щитов управления, при этом ширина свободного прохода вдоль фронта должна быть не менее 1,5 м и установленное оборудование не должно мешать обслуживанию котла.

Допускается уменьшение расстояний при установке котла согласно п. 6.22, 6.24 и 6.25 СП.89.13330 «Котельные установки».

2.1.2. Монтаж котла должен производиться в соответствии с требованиями действующих нормативно-технических документов:

«Правил технической эксплуатации коммунальных отопительных котельных»;

ФНП «Правил промышленной безопасности опасных производственных объектов, на которых используется оборудование, работающее под избыточным давлением»;

«Правил устройства и безопасной эксплуатации паровых котлов с давлением пара не более 0,07 МПа (0,7 кгс/см²), водогрейных котлов водоподогревателей с температурой нагрева воды не выше 388 К (115 °С)»;

ФНП «Правил безопасности сетей газораспределения и газопотребления»;

СП 89.13330 «Котельные установки»,

«Правил устройства электроустановок»,

а также инструкций комплектующего оборудования.

Монтаж, настройку и регулировку оборудования (арматуры, горелочных устройств, приборов КИПиА, систем топливоподачи) осуществляет пуско-наладочная (монтажная) организация.

2.1.3. Проектирование газовоздушного тракта котельной должно быть выполнено в соответствии с нормативным методом аэродинамического расчета котельных установок ЦКТИ им. И.И.Ползунова и рекомендациями и СП 89.13330 «Котельные установки»

Газоход и дымовая труба должны быть выполнены в соответствии с существующими строительными нормами и СП 89.13330 «Котельные установки».

Внимание!

На выходе из котла должно быть обеспечено разрежение $10 \pm 100 \text{ Па}$ ($1 \pm 10 \text{ мм вод ст.}$).

В газоходе за котлом рекомендуется установить дымовую заслонку (шибер), в верхней части которой необходимо выполнить отверстие диаметром не менее 50 мм.

Шибер должен иметь фиксатор, исключающий самопроизвольное изменение положения заслонки.

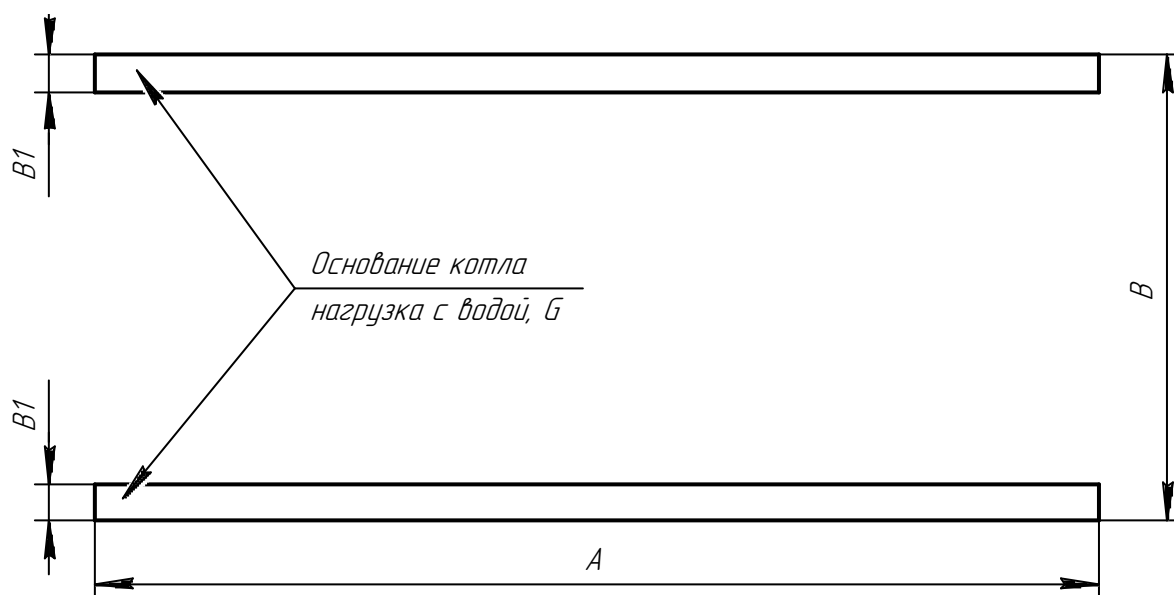
Наличие шибера целесообразно для следующих целей:

- регулировки тяги дымовой трубой;
- закрытия газохода при отключении котла в холодное время;
- регулировки разрежения за котлом при работе нескольких котлов на одну трубу.

2.1.4. При монтаже котел устанавливается на заранее подготовленный фундамент. Фундамент выполняется в виде железобетонного или металлического основания. В расчетах фундамента на прочность должны быть учтены вертикальные и горизонтальные нагрузки от веса и теплового перемещения котла. Непосредственно сам котельный агрегат поставляется в собранном виде на стальной раме.

Фундамент должен быть горизонтальным (допуск $\pm 1 \text{ мм}/1000 \text{ мм}$).

При обнаружении уклона под опоры котла допускается подкладывать тонкие стальные пластинки до тех пор, пока не будет достигнута требуемая горизонтальность. Прямолинейные поверхности котла необходимо контролировать на горизонтальность в направлении длины и ширины. После установки основание котла жестко зафиксировать к фундаменту (приваркой к закладным или анкерными болтами).



Типоразмер котла	Ширина, В мм	Длина, А мм	Ширина, В1 мм	Нагрузка, G, т
R-2-500	1000	1120	46	2,0
R-2-600	1150	1470	46	2,95
R-2-700	1150	1470	46	2,95
R-2-800	1150	1830	36	3,73
R-2-900	1150	1830	36	3,73

Рисунок 8. Фундамент котла.

Выполнить монтаж трубопроводов (подвод–отвод воды, дренаж, газопровод), горелки, при необходимости удаления конденсата соединить сливные патрубки с канализацией через гидрозатвор.

2.1.5. Подготовительные работы до пуска котла в эксплуатацию

Для обеспечения надежной, безопасной и экономичной работы котла и его вспомогательного оборудования следует во время подготовительных работ произвести:

- 1) приемку сборочных работ;
- 2) приемку систем управления, измерения и регулирования;
- 3) комплексное опробование;
- 4) контроль приемо-сдаточной документации.

2.1.5.1.1. При приемке сборочных работ должны быть выполнены проверки:

- контроль окончания монтажа и правильности сборки каждой сборочной единицы;
- контроль окончания монтажа и правильности сборки всей системы, работающей и неработающей под давлением **Обязательный контроль закрепления верхнего котла к опорам нижнего котла**;
- испытание на плотность и прочность системы котла, работающей под давлением, включая испытания гидравлическим способом;
- контроль качества и чистоты внутренних поверхностей;
- контроль арматуры (ревизия, присоединение к приводу, испытания систем управления, блокировки и сигнализации, контроль соответствия рабочего положения арматуры показаниям соответствующих приборов на щите управления);
- контроль площадок обслуживания, ограждений, лестниц, прохода и доступа к местам обслуживания;
- испытания газоходов на плотность. Испытание на плотность должно проводиться перед началом изоляционных работ.

2.1.5.1.2. Проверка горелок:

- контроль настройки отдельных элементов горелки, в том числе системы контроля пламени;
- контроль чистоты и продувка горелки и трубопроводов;
- испытание на прочность и герметичность;
- испытание электрической части зажигания и управления горелкой без топлива;
- комплексные испытания горелки совместно с системами автоматического управления, блокировки и сигнализации.

2.1.5.1.3. При приемке системы газообразного топлива должны быть выполнены:

- проверка горелок;
- проверка системы газораспределения;
- контроль предохранительных устройств;
- контроль и продувка трубопроводов;
- испытание на прочность и герметичность.

2.1.5.1.4. Проверка регулирующих станций газа:

- контроль фланцевых соединений;
- испытание на прочность и герметичность;
- испытание быстродействующих затворов на плотность закрытия и проверка их срабатывания при минимальных и максимальных значениях избыточного давления;
- проверка регуляторов давления при минимальном и максимальном расходах;
- проверка предохранительных клапанов (не менее трех раз) на надежность закрытия при установленном давлении;
- контроль у расходомеров необходимого перепада давления при пуске и минимальной нагрузке котла.

2.1.5.2. Приемка систем управления, измерения и регулирования.

При приемке систем управления, измерения и регулирования должны быть выполнены проверки:

- выполнения сборки и электрического перекрытия собранных установок в отношении к среде и защите от контактного напряжения;
- систем управления;
- систем измерения;
- систем регулирования.

2.1.5.3. Комплексное опробование.

До начала комплексного опробования должны быть выполнены следующие работы:

- опробована работа всех устройств, включая резервные устройства;
- обеспечена правильность работы всех измерительных приборов;
- введены в эксплуатацию системы автоматического регулирования котла;
- опробованы и налажены системы управления, блокировки и сигнализации;
- опробованы и отрегулированы предохранительные клапаны;
- настроен режим горения;
- осуществлена проверка характеристик пуска и останова котла;
- проведены динамические испытания для настройки систем автоматического регулирования;
- обеспечено требуемое качество питательной воды;
- обеспечено соответствие проекту котельной;
- составлены необходимые инструкции и документация по эксплуатации.

Продолжительность комплексного опробования котла должна быть не менее 72 часов непрерывной эксплуатации при номинальных параметрах. Комплексное опробование считается законченным, если в течение установленного времени не обнаружено дефектов, препятствующих длительной эксплуатации котла.

2.1.5.4. Контроль приемо-сдаточной документации.

В комплект приемо-сдаточной документации должны входить:

- техническое описание, технологические схемы, комплект сборочных чертежей, необходимых для монтажа;
- акты о выполнении требований техники безопасности, пожаробезопасности, взрывобезопасности и охраны труда;
- протоколы выполнения проверок приемки сборочных работ, а также систем управления, измерения и регулирования;
- отчет о наладочных испытаниях с режимными картами котла;
- паспорт котла.

Приемку оборудования в эксплуатацию подтверждают протоколом.

Внимание!

1. Новые котлы, прибывшие на монтажную площадку, а также котлы, бывшие в эксплуатации и переставленные с одного места на другое, после окончания монтажных работ (перед включением их в работу) промыть и очистить в соответствии со специальной инструкцией, разработанной с учетом местных условий работы установленного оборудования, трубопроводов и утвержденной главным инженером предприятия-владельца котла.

2. При пуске водогрейных котлов в эксплуатацию, а также перед началом отопительного периода тепловые сети промыть в соответствии с «Правилами технической эксплуатации коммунальных тепловых сетей и тепловых пунктов».

2.1.6. Требования к подготовке сетевой и подпиточной воды.

Вода, направляемая в котел, должна проходить докотловую обработку в установке водоподготовки, так как использование сырой воды может вызвать ускоренные процессы образования накипи и коррозии.

Качество воды должно отвечать требованиям настоящего Руководства, см. табл. 4. (Правила технической эксплуатации коммунальных отопительных котельных; Правила устройства и безопасной эксплуатации паровых и водогрейных котлов).

Таблица 4.

Показатель	открытая	закрытая
Прозрачность по шрифту, см не менее	40	30
Карбонатная жёсткость, мкг-экв/кг		
при pH не более 8,5	800	800
при pH более 8,5	не допускается	По расчету РД 24.031.120.91
Содержание растворенного кислорода, мкг/кг	50	50
Содержание железа (в пересчете на Fe)	300	600
Значение pH при температуре 25°C*	От 7,0 до 8,5	От 7,0 до 11,0
Содержание нефтепродуктов, мг/кг	1,0	1,0

*Для теплосетей, в которых водогрейные котлы работают параллельно с водоподогревателями (бойлерами) с латунными трубками, верхнее значение pH сетевой воды не должно превышать 9,5.

Внимание: не допускать повышение содержания растворенного кислорода в воде.

Выбор способа водоподготовки должен проводиться специализированной организацией.

В котельной необходимо иметь журнал по водоподготовке, в который должна регулярно заноситься информация по водно-химическому режиму котла.

При каждой остановке котла для очистки внутренних поверхностей нагрева в журнал должны быть записаны вид и толщина накипи, отложений и шлама, наличие и вид коррозии.

2.2. Работа котла.

2.2.1. Режимы работы котла.

Наиболее эффективная работа котла достигается в диапазоне рекомендованной нагрузки от 50% до 100% мощности. При малой нагрузке котла температура уходящих дымовых газов низкая. Это приводит к тому, что водяные пары дымовых газов и окислы серы, содержащиеся в продуктах сгорания жидкого топлива, оседают в виде воды и серной кислоты на поверхности нагрева и в дымовых каналах, вызывая их коррозию. Для удаления воды из дымосборной камеры предусмотрены сливные патрубки.

При небольших нагрузках, например, в летний период времени, для уменьшения вероятности появления низкотемпературной коррозии можно удалить турбулизаторы или применить рециркуляционную схему подогрева обратной воды (см. Рисунок 5).

Если котельная установка оснащена несколькими котлами, то одновременно в работе должно находиться такое их количество, чтобы обеспечивался 50 ÷ 100% диапазон нагрузки каждого котла.

Требования к режимам работы:

1. Выбирать для котельной оптимальное количество котлов и их единичную мощность, а при эксплуатации оставлять в работе такое количество котлов, при котором каждый котел работает под нагрузкой не менее 50% номинальной теплопроизводительности в зависимости от нагрузки сети в данное конкретное время.

2. Обеспечить режимы работы, при которых будет минимальным количество переключений горелки. Нормальным режимом работы горелки со ступенчатым (дискретным) изменением мощности должна быть работа с переключением ступеней (мощности) без полной остановки горелки.

3. При работе на мощности около 50% (на малом горении, для горелок со ступенчатым, дискретным, изменением мощности) избегать циклов с погасанием горелки.

4. Наладку и обслуживание горелок должны выполнять только квалифицированные специалисты, аттестованные на право обслуживания горелок данного типа. Подобные требования относятся также к системе регулирования работы котельной в целом.

5. При наладке работы группы котлов желательно обеспечить последовательное (неодновременное) их включение в работу.

6. Перепад температур (ΔT) между прямой и обратной водой рекомендуется поддерживать $20 \pm 25^\circ\text{C}$.

Внимание!

Неправильный выбор единичной мощности котла, высокий перепад температур воды, работа горелки с частым погасанием или частом переключении режимов с малого на большое горение ведет к выходу котла из строя.

2.2.2. Растопка котла.

Подготовка к растопке и растопка котла производятся только по распоряжению начальника котельной или лица, его заменяющего, с записью в вахтенном журнале.

При пуске горелки (котла), если возможно, отрегулировать автоматику горелки на ручной режим работы и на минимальную нагрузку.

Монтаж, наладку и сервисное обслуживание горелки, а также запуск котла с горелкой должны выполнять только квалифицированные специалисты, имеющие разрешение на обслуживание горелок данного типа.

При подготовке к растопке котла, работающего на газообразном топливе, необходимо:

- убедиться в том, что закрыты шиберы на газоходах неработающих котлов;
 - открыть задвижки на вводе газа в котельную и все последующие задвижки (краны) по ходу газа кроме кранов перед горелками и запальником растапливаемого котла;
 - открыть продувочную свечу;
 - окончанием продувки газопровода считать содержание кислорода в пробе газа, отбираемой газоанализатором, не более 1%, либо горение без хлопков пробы газа, пропускаемой через шланг, погруженный в ведро с мыльным раствором;
 - проверить исправность участков включаемого газопровода. Убедиться в отсутствии утечек газа из газопроводов, газового оборудования и арматуры путем их обмыливания. Использовать открытый огонь (горящие спички, свечи и т.д.) при выполнении этой работы запрещается. Спустить, возможно, скопившийся конденсат из газопровода через дренаж, после чего плотно закрыть вентиль (кран) дренажа;
 - проверить по манометрам соответствие присоединительного давления газа и давления воздуха перед горелкой (при работающем вентиляторе) паспортным показателем;
 - провентилировать топку, газоходы и воздухопроводы в течение 10-15 мин. Отрегулировать тягу растапливаемого котла, установив разрежение в топке 30-60 Па.
- При использовании нефтяного топлива следует произвести следующие действия:
- проверить наличие топлива в расходном баке и достаточность подогрева его до установленной температуры ($15 - 20^\circ\text{C}$ - легкое нефтяное топливо);
 - спустить из бака отстоявшуюся воду;
 - удалить из топки случайно попавшее туда топливо;
 - проверить чистоту форсунок и фильтров; в случае необходимости прочистить их, проверить правильность сборки форсунок.
 - провентилировать топку и газоходы котла в течение 10-15 минут.

Нормальная остановка.

При остановке котла рекомендуется сначала снизить нагрузку до минимума (регламентируется техническими возможностями горелочного устройства). Останов производится в обратном порядке по отношению к пуску котла.

При работе на газообразном топливе:

- закрываются газовые клапаны;
- открывается клапан на свече безопасности;
- воздушный отбор в горелочном устройстве прикрывается до положения, при котором через котел может быть обеспечен 50% расход воздуха;
- если не было аварии с двигателем вентилятора после временной задержки, необходимой для вентиляции котла, вентилятор отключается;
- если произошло аварийное отключение вентилятора, производится естественная вентиляция котла и газоходов. Время вентиляции составляет не менее 10 мин.

Аварийная остановка.

Необходимо иметь возможность прекратить работу горелки выключателем аварийной остановки, расположенным у горелки и в диспетчерской. Рекомендуется также иметь выключатель аварийной остановки у выхода из здания. Аварийная остановка должна закрыть быстрозапорные устройства горелок и какого-либо запорного устройства (например, в главном газопроводе, при работе на газе).

Внимание! *Первый нагрев котла должен проходить с минимальной скоростью разогрева с тем, чтобы испарение воды в футеровке жаростойкой вставки горелки не вызвало ее повреждения, а также придало дополнительную прочность теплоизоляции передней крышки. Рекомендуется поддерживать температуру футеровки на уровне 160÷200°C в течение первых 6÷12 часов, затем подъем до 500÷600°C со скоростью 50÷60°C/час и выдержка 6÷12 часов, далее работа в штатном режиме.*

Во время набора котлом мощности рекомендуется проводить продувки контура воды до полного удаления растворенного воздуха. Нагрев котла из холодного до горячего состояния (набор мощности) должен происходить медленно. Рекомендуемая скорость нарастания температуры в котле максимум 1,5°C/мин. Данное требование может быть достигнуто, например, изменением мощности горелочного устройства. Плавное наращивание температуры наилучшим образом может быть достигнуто путем ручного управления работой горелки; нагрев котла начинается с минимальной мощности. При необходимости может быть применен метод ступенчатого наращивания мощности. При нагреве котла необходимо проверять, чтобы не было утечек газа, топлива или воды.

При достижении температура воды на 20÷30°C ниже максимальной рабочей, горелку можно перевести в автоматический режим.

По части работы автоматики см. Инструкции производителя горелок.

Для защиты котла и управления работой горелки следует установить на трубопровод прямой воды котла термостаты: ограничительный и рабочий. Также возможно устанавливать дополнительный регулировочный термостат.

- Ограничительный термостат (по максимальному температурному пределу) останавливает и блокирует горелку при максимально-допустимой температуре котла. В случае срабатывания этого термостата горелку можно включить только вручную. Перед повторным вводом горелки в рабочий режим следует устранить причину помехи.

- Рабочий термостат останавливает горелку при достижении заданной рабочей температуры и запускает горелку после снижения температуры на 5÷10°C. Для бесперебойной работы оборудования максимальная уставка рабочего термостата должна быть не менее чем на 5°C ниже уставки ограничительного термостата. Для горелки с плавной регулировкой эта разница должна составлять не менее 10°C.

- Регулировочный термостат применяют для управления уровнями мощности ступенчатых горелок, для обеспечения плавного изменения тепловой нагрузки. Разогрев воды до заданной рабочей температуры происходит за счет работы нижней ступени горелки. При необходимости верхняя ступень горелки включается автоматически.

Необходимое значение снижения температуры определяется опытным путем, начиная с меньшей величины.

Внимание!

1. *Настройку термостатов следует проводить при устойчивой работе котла и прогреве системы отопления, согласно имеющимся инструкциям.*

2. *Ограничительный термостат нельзя настраивать выше максимально допустимой температуры воды котла.*

3. *Рабочий и регулировочный термостаты, определяющие нормальную рабочую температуру, нельзя настраивать на температуру, превышающую максимальную рабочую температуру котла и относящегося к нему трубопровода.*

Термостаты не рекомендуется регулировать на температуру ниже 85° С.

Для предупреждения низкотемпературной коррозии в котле необходимо, чтобы температуры поверхностей, контактирующих с дымовым газом, не снижались ниже точки росы дымового газа. Для этого температура обратной воды котла **не должна опускаться ниже 60°С**. Температуру воды из сети можно повысить до ее поступления в котел путем смешения (за счет рециркуляции) горячей прямой воды с обратной водой (см. рисунок 5).

Для замера и автоматического регулирования температуры воды на входе в котел рекомендуем установить на линию обратной воды управляющий термостат, связанный с линией рециркуляции.

Во избежание локальных парообразований, а также возможных, вызываемых ими повреждений, минимальное давление в котле необходимо поддерживать на таком уровне, чтобы был обеспечен недогрев воды до кипения не менее чем на 30°С.

Максимально допустимое рабочее давление должно соответствовать рабочему давлению котла и примыкающих к нему трубопроводов. Для предупреждения излишнего срабатывания (раскрытия) предохранительных клапанов рабочее давление должно быть ниже установочных значений предохранительных клапанов. Рекомендуем разницу до 10% от давления срабатывания предохранительного клапана.

2.2.3. Контроль горения.

Качество процесса горения можно оценить путем наблюдения через контрольный глазок за цветом окраски факела, а также за цветом дымовых газов, выходящих из дымовой трубы. Горелка регулируется таким образом, чтобы жидкое топливо распылялось хорошо, и из дымовой трубы не выходил черный дым. Факел должен быть по окраске светло-оранжевым (желтым) и гореть равномерно, без колебаний. Короткий, блестяще белый факел говорит об избытке воздуха. При этом горелка работает неравномерно, с большим шумом. В данном случае следует увеличить подачу топлива, либо уменьшить подачу воздуха. При недостатке воздуха горение неполное, факел длинный, красноватый по окраске с темными полосами в конце, выходящий дым имеет темный цвет. В таком случае следует уменьшить подачу топлива, либо увеличить подачу воздуха. Наиболее полную характеристику горения можно получить путем анализа содержания O₂ и величины сажевого числа дымовых газов на выходе из котла. Содержание O₂ необходимо выдерживать по результатам режимных испытаний, при этом сажевое число должно быть не выше 1÷2-х (для горелок на легком жидком топливе). Дымовые газы по цвету должны быть светлые и быстро растворяться в воздухе, именно в таком случае горение наиболее экономично.

2.2.4. Температура дымовых газов.

Контроль температуры уходящих дымовых газов следует вести при различных нагрузках котла. При повышении температуры дымовых газов на 30÷40 °С и увеличении газодинамического сопротивления работающего котла, по сравнению с характеристиками чистого котла следует провести очистку поверхностей нагрева и устранить возможные загрязнения газоздушного тракта.

2.2.5. Продолжительность периодов эксплуатации.

Необходимо контролировать продолжительность периодов эксплуатации (частоту включений горелки). Если они короткие и частые, это может вызвать повреждения элементов котла из-за циклических нагрузок, частое срабатывание пускателей, перегрев двигателей и т.д.

Количество пусков из холодного и горячего состояния регистрируется в Ремонтном журнале.

Кроме этого, краткость рабочих периодов вызывает также достижение точки росы во время переходного цикла, вызывая тем самым дополнительную коррозию.

2.2.6. Вывод котла из рабочего режима.

Каждый пуск и остановку котла необходимо регистрировать в вахтенном (сменном) журнале.

При остановке котла рекомендуется сначала снизить нагрузку до минимума (регламентируется техническими возможностями горелочного устройства).

При непродолжительных остановках циркуляция воды в котле может быть сохранена. Наиболее экономичной в данном случае считается температура воды примерно 70...80°C.

Для предотвращения прохода воздуха через котел заслонки газовоздушного тракта должны быть закрыты.

При остановке котла на продолжительное время (вывод на очистку, ремонт, консервацию), следует выполнить следующие работы:

- после остывания котла перекрыть главный запорный кран линии обратной воды и очистить поверхности нагрева котла; закрыть все люки и заслонки газовоздушного тракта;

- оставить котел на простой заполненным сетевой (обескислороженной) водой, при этом будет предотвращено проникновение в нее кислорода; трубопровод, соединяющий котел с системой расширения не перекрывать. Для предупреждения коррозии рекомендуется использовать закрытую систему расширения;

- на время длительного простоя, например, на летнее время, в жаровой трубе рекомендуется установить открытый сосуд с абсорбентом влаги, например, негашеной известью CaO, из расчета 2-3 кг/м³ объема топки;

- если в отопительную сеть подключены несколько источников тепла, то котел может поддерживаться в теплом состоянии при помощи схемы «донного» обогрева.

Этим будет предотвращена конденсация, вызывающая коррозию поверхностей.

2.3. Возможные неисправности и способы их устранения.

Основными причинами неисправностей в работе котла могут быть:

нарушение правил обслуживания;

питание загрязненной и особо жесткой водой;

большие перерывы между очистками котла от сажи, нагара и накипи;

использование некондиционного топлива;

неисправность комплектующего оборудования;

естественный износ.

Наиболее типовые неисправности котла и способы их устранения указаны в таблице 5.

Таблица 5.

Неисправность	Вероятная причина	Способ устранения
Недостаточная теплопроизводительность котла; повышение температуры уходящих дымовых газов	Загрязнение теплообменных поверхностей котла накипью или сажей	Очистить поверхности от сажи и накипи; Проверить топливо; Отрегулировать горение; Проверить достаточность количества воздуха для горения; Проверить качество воды
Повышение давления воды в котле, гидравлические удары	Закрыта или вышла из строя задвижка на выходе воды из котла; Неисправен предохранительный клапан; Нарушение режимов работы	Проверить, отремонтировать и отрегулировать задвижку; Проверить работу предохранительного клапана; Проверка режимов работы
Падение давления воды	Утечка воды из системы или котла	Выявить и устранить протечку
Выбивание дымовых газов в местах уплотнений	Недостаточный прижим прокладок уплотнения; Износ уплотнительных прокладок	Подтянуть прижимные болты уплотнений; Заменить уплотнения и прокладки
Появление воды в заднем коробе дымовых газов	Конденсация водяных паров из дымовых газов: -при температуре воды на входе в котел менее 60°C; -при недостаточной теплоизоляции дымовой трубы; Неплотность (протечка воды) в котле	Включить рециркуляцию, поднять температуру до 60°C; Проверить изоляцию дымовой трубы, работу ее дренажа, при необходимости восстановить. Если течь не устраняется, остановить котел, провести расхолаживание, а затем гидроиспытания. Обнаруженную течь устранить путем местной выборки металла и заварки.
Появление воды из теплообменной трубы	Повреждена теплообменная труба	Провести глушение трубы (временно) см. рисунок 8; Провести замену трубы
Местный перегрев передней крышки	Повреждение теплоизоляции передней крышки	Провести ремонт согласно требованиям п.3.7.4

Снижение толщины металла дымогарных труб ($\phi 57\text{мм}$) менее 1,8 мм при рабочем давлении 0,6Мпа (испытательном 0,9 МПа), материале трубы Ст20 является предельным критерием и требуют замены данной трубы.

3. ТЕХНИЧЕСКОЕ ОБСЛУЖИВАНИЕ

3.1. Проведение технического освидетельствования.

Каждый котел должен подвергаться техническому освидетельствованию на соответствие рабочим характеристикам в соответствии с требованиями ФНП «Правил промышленной безопасности опасных производственных объектов, на которых используется оборудование, работающее под избыточным давлением», либо «Правил устройства и безопасной эксплуатации паровых котлов с давлением пара не более 0,07 МПа (0,7 кгс/см²), водогрейных котлов и водоподогревателей с температурой нагрева воды не выше 388 К (115 °С)». Котлы подвергать **первичному** (до пуска в работу), **периодическому** и, в необходимых случаях, **внеочередному** освидетельствованию.

Техническое освидетельствование проводится лицом ответственным за исправное состояние и безопасную эксплуатацию котла и (при необходимости) специалистом специализированной организации, имеющей лицензию (разрешение) Ростехнадзора РФ на осуществление деятельности по экспертизе промышленной безопасности технических устройств, применяемых на опасном производственном объекте.

Результаты технического освидетельствования должны быть оформлены актом, занесены в паспорт котла, с указанием срока следующего освидетельствования.

Техническое освидетельствование состоит из наружного и внутреннего осмотра и гидравлического испытания.

Гидравлическое испытание при техническом освидетельствовании имеет целью проверку прочности и плотности элементов котла и сварных соединений.

Значение пробного давления $P_{пр}$ принимается равным 1,25 $P_{раб}$. (для котлов с температурой нагрева воды не выше 115 °С)

Температура воды от 5 °С до 40 °С; время выдержки не менее 10 минут.

Внимание!

При гидроиспытаниях запрещается резкий подъем до пробного давления.

Гидравлическое испытание проводится только при удовлетворительных результатах наружного и внутреннего осмотров.

3.1.1. Первичное техническое освидетельствование вновь установленного котла производится после его монтажа и регистрации лицом, ответственным за исправное состояние и безопасную эксплуатацию котла.

Перед проведением первичного технического освидетельствования следует убедиться в наличии:

- паспорта котла с приложенным чертежом общего вида;
- руководства по эксплуатации;
- комплектующих элементов (уплотнительного шнура для крышек);

Необходимо убедиться в удовлетворительном состоянии теплоизоляции, а также, что монтаж котла и комплектация дополнительного оборудования соответствуют требованиям Проектной документации и Правилам.

При проведении наружного осмотра обратить внимание на состояние сварных швов, работающих под давлением, состояние основания котла и качество уплотнения дверцы и смотрового люка.

При проведении внутреннего осмотра:

- *со стороны продуктов сгорания* обратить внимание на: отсутствие посторонних предметов в топке котла и поворотной камере; состояние поверхностей нагрева и сварных швов, работающих под давлением на предмет наличия трещин, подрезов, выпучин, коррозии; состояние теплоизоляции и уплотнительных шнуров.

- *со стороны водяного пространства* обратить внимание на: отсутствие посторонних предметов; состояние поверхностей.

Если при осмотре котла будут обнаружены повреждения, вызывающие подозрения, что элементы котла в процессе транспортировки или монтажа подвергались ударам или имеют повреждения, то (при необходимости ремонта и повторного контроля) изоляция котла должна быть частично вскрыта.

При проведении первичного технического освидетельствования в срок, не превышающий 12 месяцев со дня изготовления котла и при положительных результатах наружного и внутреннего осмотров гидравлическое испытание проводится пробным давлением, равным $P_{раб}$.

3.1.2. Периодическому освидетельствованию котлы поднадзорные Ростехнадзору РФ подвергаются не реже, чем 1 раз в 4 года, при этом проведение гидравлических испытаний должно быть не реже одного раза в 8 лет.

Периодическое освидетельствование выполняется в объеме первичного освидетельствования, а также дополнительно необходимо:

- осмотреть поверхности нагрева (жаровую трубу, поворотную камеру и дымогарные трубы) на предмет наличия загрязнений, отдулин, выпучин, следов пропаривания и трещин в сварных швах;
- осмотреть состояние жаростойкой передней стенки с фурмой под горелку, убедиться в отсутствии в ней трещин и повреждений;
- открыть смотровые люки для осмотра поверхности нагрева для выявления отложений, накипи и шлама, дефектов (трещин, отдулин, и т.д.);
- при осмотре внутренней полости котла особое внимание обратить на зоны, расположенные в верхней части обечаек и трубных досок (торцов).

Подозрительные места проверить МПД или ЦД. Выявленные дефекты устранить.

Результаты контроля оформить в виде документов (протокол, заключение) внести в паспорт котла.

Внеочередное освидетельствование котла проводится в случаях, указанных в п.363 ФНП «Правил промышленной безопасности опасных производственных объектов, на которых используется оборудование, работающее под избыточным давлением» либо п.9.8 Правил для водогрейных котлов с температурой нагрева воды не выше 388 К (115 °С):

3.1.3. По истечению расчетного срока службы или расчетного количества пусков специализированной или экспертной организацией проводятся техническое освидетельствование и экспертное обследование.

Заключение о возможности дальнейшей эксплуатации котла выдается на основании заключения экспертной организации.

3.2. Проведение технического обслуживания

При организации технического обслуживания рекомендуется руководствоваться требованиями раздела III ФНП «Правил промышленной безопасности опасных производственных объектов, на которых используется оборудование, работающее под избыточным давлением».

При работе котельной установки должен вестись сменный (вахтенный) журнал.

В него должны заноситься все работы по обслуживанию оборудования, записи об обнаруженных неисправностях и неполадках, записываться все рабочие параметры.

3.3. Удаление загрязнений с поверхностями газовоздушного контура.

Для достижения экономичной эксплуатации, предупреждения коррозии и повреждений, необходимо регулярно проводить очистку поверхностей от сажи и загрязнений, при работе котла на газе не реже **1-го** раза в год, на легком жидком топливе – не менее **2-х** раз в год и на мазуте – не менее **3-4 раз**, в зависимости от качества топлива и режимов работы.

Критерием необходимости чистки могут служить изменения температуры уходящих дымовых газов и увеличение сопротивления газоздушного контура котла.

При повышении температуры уходящих дымовых газов на **30÷40 °С** по сравнению с данной температурой чистого котла (при одной и той же нагрузке) – необходимо провести очистку. Это же касается и той ситуации, когда сопротивление в тракте возрастает настолько, что мощность нагнетателя воздуха (вентилятора) становится недостаточной.

При отклонении рабочих параметров котел необходимо остановить. Следует проконтролировать состояние поверхностей нагрева и выполнить очистку топки. Вся скопившаяся на стенках топки и в конвективной части сажа и грязь должны быть удалены стальной щеткой.

Для этого откройте переднюю крышку котла, удалите из дымогарных труб турбулизаторы. Затем приступите к чистке дымогарных труб. При чистке сажа из труб второго хода поступает в дымосборную камеру. Удаление сажа из дымосборной камеры осуществляется через люк, предусмотренный для чистки. После каждой чистки необходимо удалить сажу из топки и дымосборной камеры.

После очистки следует восстановить положение турбулизаторов в трубах.

3.4. Удаление шлама с поверхностей нагрева водного контура.

В конце каждого сезона требуется обязательная промывка котла от шлама. Промывку рекомендуется осуществлять любыми способами оба котла, как вариант (рис. 9).

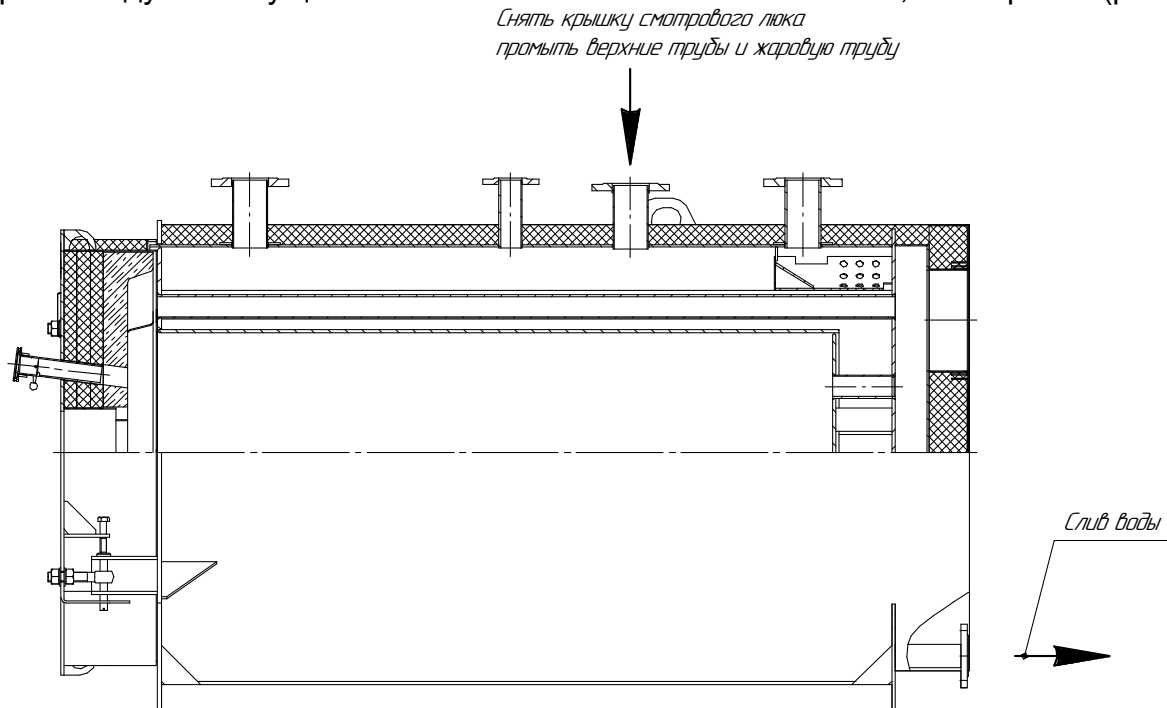


Рисунок 9. Варианты промывки модуля котла.

3.5. Удаление накипи с поверхностей нагрева водного контура.

Контроль состояния поверхностей нагрева должен выполняться регулярно (не менее чем **1÷2 раза в год**). При обнаружении накипи более **0,5 мм** следует проводить очистку котла.

ВНИМАНИЕ!

1. Способы химической очистки от накипи являются единственно возможными для эффективного удаления отложений с внутренних (по водной стороне) поверхностей отопительного контура котлов. Сложность способов заключается в необходимости учета воздействия химических реагентов на материал поверхностей нагрева прокладок арматуры, и в необходимости утилизации продуктов химической реакции.

2. Несмотря на большое число различных химических очистителей, большая часть их является кислотами, щелочами, растворителями и комплексонами. Наиболее распространенным до последнего времени является метод химической очистки с использованием ингибированной соляной кислоты. Реже для кислотной очистки применяют хромовую, фосфорную и др. кислоты.

3. Кислотная очистка является весьма эффективным способом удаления накипи. Однако частого ее применения надо избегать из-за возможной коррозии металла. Кислотную очистку одного и того же котлоагрегата возможно проводить не более 10-12 раз (при температуре раствора 20÷30°C) за весь период эксплуатации. С ростом температуры раствора эффективность удаления отложений возрастает, но при этом также сильно ускоряется коррозия металла.

4. В связи с особенностями процессов химической очистки, необходимостью соблюдения правил техники безопасности, защиты котла от коррозии, а окружающей среды от нарушения экологических норм, необходимо привлекать для очистки только СПЕЦИАЛИЗИРОВАННЫЕ ОРГАНИЗАЦИИ, имеющие разрешение (лицензию) на выполнение упомянутых работ и обладающих необходимыми технологиями и оборудованием.

5. Работы по химической очистке котла должны завершаться гидравлическими испытаниями, для выявления неплотностей, ранее скрытых накипью.

3.6. Закрытие, открытие передней крышки.

Перед закрытием передней крышки необходимо проконтролировать место и состояние уплотнения (2) и крепежа (1) (рис. 10). Крышку осторожно закрывают, поочередно закручивая крепежные гайки с таким расчетом, чтобы распределение нагрузки на уплотнение крышки было равномерным.

Заключительное затягивание крепежа производится после того, как котел проработает в течение получаса.

При открытии передней крышки:

1. Выдвинуть крышку при помощи гаек на корпусе крышки.
2. Полностью выкрутить две гайки с левой или правой стороны (в зависимости от желаемого направления открытия крышки.)
3. Открыть крышку.

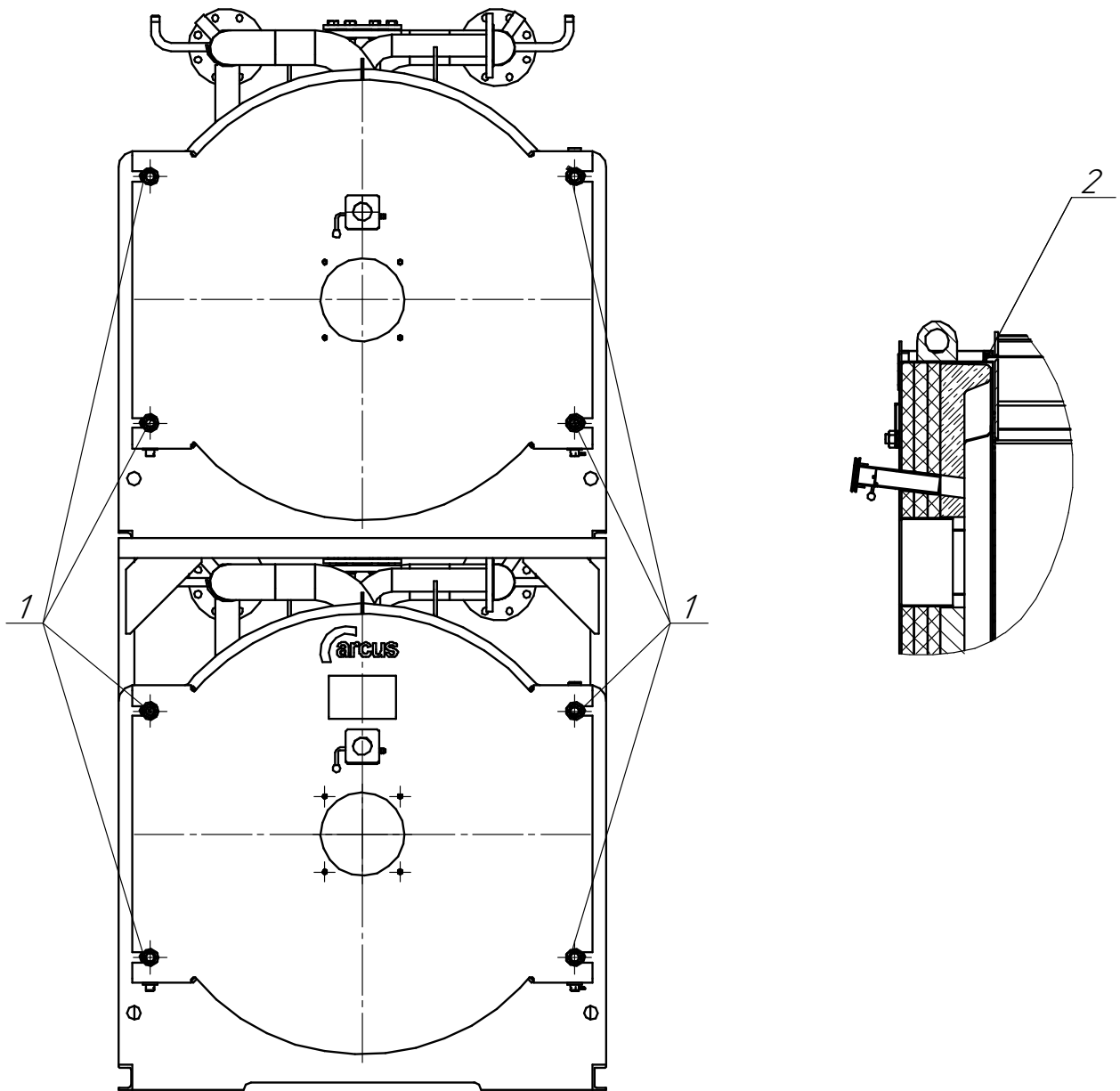


Рисунок 10. Передние крышки.

ВНИМАНИЕ!

1. Категорически запрещается захлопывать с силой открытую крышку, так как это может вызвать повреждение крепежа, а также разрушение изоляции или уплотнения.
2. Равномерное затягивание крепежных гаек по очереди существенно продлит время работы уплотнений.
3. Чрезмерное затягивание крепежа крышки может привести к заклиниванию и «усталости» уплотнения.
4. Недостаточное затягивание крепежа крышки приводит к утечкам дымовых газов.

3.7. Ремонт котла.

При организации ремонта рекомендуется руководствоваться требованиями раздела III ФНП «Правил промышленной безопасности опасных производственных объектов, на которых используется оборудование, работающее под избыточным давлением»;

Внимание!

1. Работы по проведению каких-либо изменений в конструкции котла или ремонта в течение гарантийного периода могут выполняться только с письменного разрешения Изготовителя.

2. Ремонтные работы могут выполнять только квалифицированные специалисты, прошедшие соответствующее обучение и имеющие разрешение на изготовление или ремонт котлов, подведомственных органам Ростехнадзора РФ.

3.7.1. Аварийный ремонт (с подваркой обнаруженных течей).

При невозможности длительного вывода котла из эксплуатации в аварийных случаях можно провести временный (срочный) ремонт следующим образом:

- вывести котел из работы, отключить горелку и циркуляционный насос;
- закрыть основные задвижки котла на входе и выходе;
- открыть дренаж для слива воды (самотеком). В котле появляется низкий вакуум, позволяющий проведение ремонта с водой.

3.7.2. Глушение трубы.

При обнаружении неплотностей (течи) в дымогарных трубах допускается временное глушение до 8÷10% от общего количества труб данного хода с заменой дефектных труб при ближайшем планово-предупредительном ремонте. Поскольку дымогарные трубы работают также в качестве продольных стяжных элементов (анкеров), перед глушением трубы следует проверить отсутствие ее разрушения по поперечному сечению.

Глушение проводится (рис. 10) в следующей последовательности:

- вывести котел из работы, отключить горелку и циркуляционный насос;
- охладить котел до температуры стенки до 40÷50 °С;
- обеспечить доступ к месту предполагаемого ремонта;
- определить дефектную трубу;
- выполнить электродом (лучше механическим способом) с одной стороны два отверстия. При этом обеспечить сохранность соседних труб;
- установить и приварить с двух сторон трубы заглушки.

Сварочный материал - электрод УОНИИ 13/55.ОСТ 5.9224-75.

Контроль швов осуществляется внешним осмотром, измерениями и гидравлическими испытаниями.

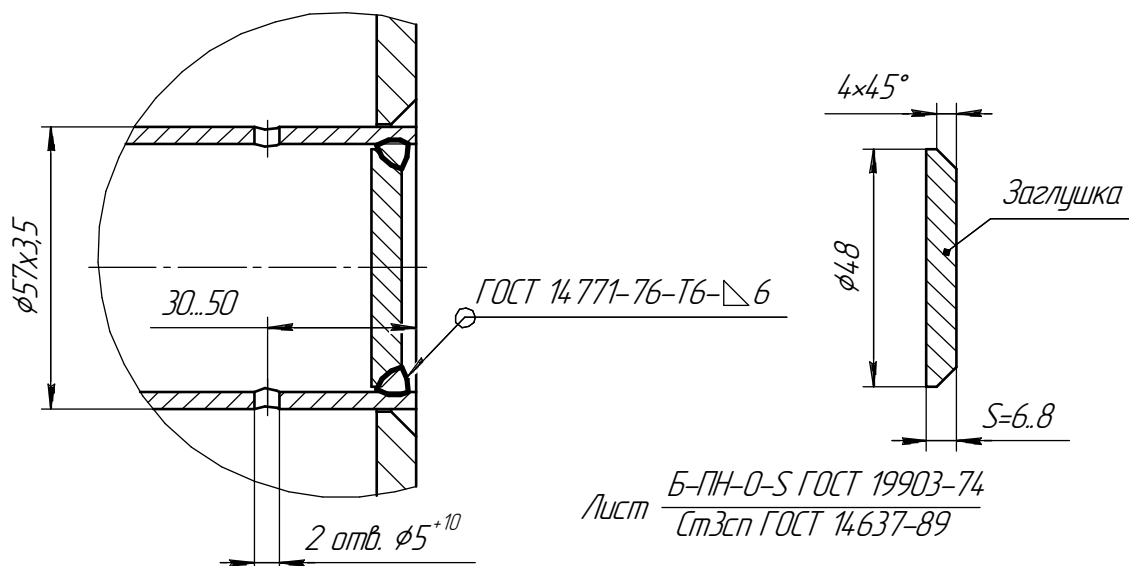


Рисунок 11. Установка заглушки.

Внимание!

1. Установка заглушек на трубы является временным мероприятием и трубы следует заменить как можно быстрее.

2. С заглушенными трубами растет сопротивление газозвоздушного тракта котла. Следует провести дополнительные наладочные испытания и удалить, если требуется часть турбулизаторов.

3.7.3. Замена трубы.

Перед проведением замены теплообменной дымогарной трубы необходимо подготовить проем в стене котельной для заводки новой трубы. Затем газовой резкой (лучше механическим способом) отсоединяются сварные швы, и дефектная труба извлекается со своего места. Место установки новой трубы подготавливается шлифовани-ем с разделкой кромок под сварку; труба устанавливается взамен дефектной и приваривается к торцам (трубным доскам).

Сварочный материал- электрод УОНИИ 13/55.ОСТ 5.9224-75.

Контроль швов осуществляется внешним осмотром, измерениями и гидравличе-скими испытаниями.

3.7.4. Ремонт теплоизоляции передней крышки.

Ремонт теплоизоляции передней крышки проводится персоналом эксплуатирующей организации. Выбор способов и материалов для ремонта зависит от вида применяемой в данном котле теплоизоляции. В связи с тем, что работы по улучшению свойств тепло-изоляции ведутся постоянно, перед ремонтом запросить у завода-изготовителя реко-мендации по ремонту.

3.8. Меры безопасности

Ответственность за соблюдение мер безопасности при эксплуатации котла, а также допуск к его обслуживанию возлагается на лиц, назначаемых приказом по организации в установленном порядке.

При обслуживании котла следует соблюдать требования действующих НТД:

ФНП «Правил промышленной безопасности опасных производственных объектов, на которых используется оборудование, работающее под избыточным давлением»;

Правила устройства и безопасной эксплуатации паровых котлов с давлением па-ра не более 0,07 МПа (0,7 кгс/см²), водогрейных котлов и водоподогревателей с тем-пературой нагрева воды не выше 388 К (115 °С);

ФНП «Правил безопасности сетей газораспределения и газопотребления»;
Типовая инструкция по безопасному ведению работ для персонала котельной,
РД 10-319-99;

Правила техники безопасности при эксплуатации электроустановок потребителей.

Указания мер безопасности.

3.8.1 К обслуживанию котлов допускаются лица, прошедшие медицинское освидетельствование, обученные и имеющие удостоверение на право обслуживания котлов и знающие производственно-должностную инструкцию. К ремонту должен быть допущен только квалифицированный ремонтный персонал, имеющий соответствующие документы к выполняемым видам работ.

3.8.2 Оператор должен знать устройство и работу, обслуживаемых им котлов, и всего вспомогательного оборудования (питательные насосы, горелки и т.п.), схемы трубопроводов.

3.8.3 Для обеспечения безаварийной и безопасной работы оператор должен:

- уметь своевременно выявлять неполадки в работе котлов, вспомогательного оборудования, трубопроводов, арматуры, гарнитуры, а при обнаружении неполадок немедленно их устранять или известить руководство;

- уметь проверять исправность действия манометров, предохранительных клапанов, приборов сигнализации и т.п.;

- следить за состоянием арматуры, подтягивать пропускающие сальники;

- следить за плотностью фланцевых соединений, состоянием изоляции трубопроводов и котла (окраска, надписи, таблички и др.);

- проверять плотность лазов, люков, лючков, отсутствие течей, а также выбросы дымовых газов из неплотностей и т.п.;

- своевременно проверять исправность действия приборов автоматики и безопасности, средств защиты и сигнализации в соответствии с требованиями инструкций по их эксплуатации.

3.8.4 Во время работы котлов запрещается производить любые работы по ремонту элементов, находящихся под давлением.

Все операции с вентилями, кранами и задвижками необходимо выполнять осторожно, не закрывать их с применением рычагов для предотвращения срыва резьбы шпинделей, их изгиба или поломки маховиков.

3.8.5 Рабочее место при постоянном присутствии оператора должно быть хорошо освещено рассеянным и нерезким светом; особенно хорошо должны быть освещены показывающие, регистрирующие и другие приборы.

3.8.6 При отсутствии возможности работы котла и оборудования в автоматическом режиме запрещается оставлять котел без постоянного наблюдения со стороны обслуживающего персонала во время работы котла, а также после его остановки до снижения давления.

ЗАПРЕЩАЕТСЯ:

- подпитывать котел или теплосеть при утечке воды до полного остывания поверхностей нагрева и устранения причины утечки воды;

- эксплуатировать котёл при отсутствии или неисправности заземления;

- эксплуатировать котёл при утечке газа в горелке и подводящем газопроводе;

- эксплуатировать котёл при неисправности комплектующего оборудования, контрольно-измерительных приборов;

- эксплуатировать котёл при толщине накипи более 0,5 мм;

подпитывать систему водой, качество которой не соответствует требованиям настоящего Руководства;

оставлять работающий котёл на длительное время без присмотра;

устраивать возле котла сгораемые ограждения, производить ремонтные работы на работающем котле, хранить на площадке обслуживания котла горючие, смазочные и обтирочные материалы, загромождать проход;

переоборудовать котёл на паровой режим;

производить розжиг котла при нахождении людей в зоне взрывного клапана;

производить розжиг без предварительной продувки;

эксплуатировать котёл с неотрегулированной горелкой;

пользоваться при осмотре и ремонте котла переносной электрической лампочкой напряжением свыше 12 В;

производить сварочные работы во время работы котла;

производить розжиг котла с неисправной автоматикой.

Внимание!

1. Осмотр, чистку и ремонт котла разрешается производить только при отключении котла по воде, топливу и электроэнергии.

2. Задвижки и вентили с ручным управлением необходимо открывать и закрывать вручную, без применения рычагов и ударных инструментов.

4. УКАЗАНИЯ ПО ПРИМЕНЕНИЮ

4.1. Размещение и установка котлов и вспомогательного оборудования должны соответствовать Строительным нормам и правилам, Санитарным нормам, утвержденным Госстроем РФ, и ГОСТ 12.1.004, ГОСТ 12.1.005, ГОСТ 12.1.010.

4.2. Котлы допускается использовать в системах отопления с номинальным перепадом температур 95 - 70°C.

4.3. Рабочее давление воды на выходе из котла при температуре воды на выходе 95° должно составлять не менее 0,15 МПа (1,5 кгс/см²).

4.4. Работа котла с номинальными теплопроизводительностью и КПД, согласно таблице 1, обеспечивается при соблюдении следующих условий:

- использование расчетного топлива;
- номинальный расход воды через котел

4.5. **ВНИМАНИЕ! Категорически запрещается непосредственный водозабор из тепловой сети.**

4.6. Запрещается врезка трубопровода подпитки – холодной воды в обратную линию непосредственно у самого котла. Врезка должна находиться на обратной линии не ближе 2...3 м от котла.

4.7. Температура обратной воды на входе в котел должна быть не ниже 60°C.

5. ГАРАНТИИ ИЗГОТОВИТЕЛЯ

5.1. Предприятие-изготовитель гарантирует изготовление котла в соответствии с требованиями ТУ 25.21.12-022-43487320-2024 и безопасную эксплуатацию при соблюдении условий хранения, транспортирования, монтажа, пуско-наладки, изложенных в руководстве по эксплуатации на котел, а также «Правил технической эксплуатации тепловых энергетических установок», «Правил устройства и безопасной эксплуатации паровых котлов с давлением пара не более 0,07 МПа (0,7кгс/см²), водогрейных котлов и водоподогревателей с температурой нагрева воды не выше 388 К (115 °С)», СП 89.13330 «Котельные установки», ГОСТ 30735, ТР ТС 010/2011, ТР ТС 016/2011, ТР ТС 032/2013.

5.2. Гарантийный срок эксплуатации – 18 месяцев со дня ввода в эксплуатацию, но не более 24 месяцев со дня отгрузки.

Гарантия предприятия–изготовителя котла не распространяется на тягодутьевые машины, запорную арматуру, КИП, расходные материалы.

5.3. Работы по усовершенствованию котлов продолжаются, поэтому поставляемые котлы могут иметь некоторые конструктивные отличия от описанных в настоящем РЭ.

5.4. Котлы должны храниться в сухих закрытых помещениях при температуре не ниже 0°С и не выше 50 °С. Для предотвращения образования конденсата на котле после доставки необходимо снять транспортную упаковку или защитить котел от влаги с использованием осушающих средств. При хранении более 3 месяцев необходимо защитить внутреннее пространство котла (контур топочных газов и водяной контур) от проникновения влаги.

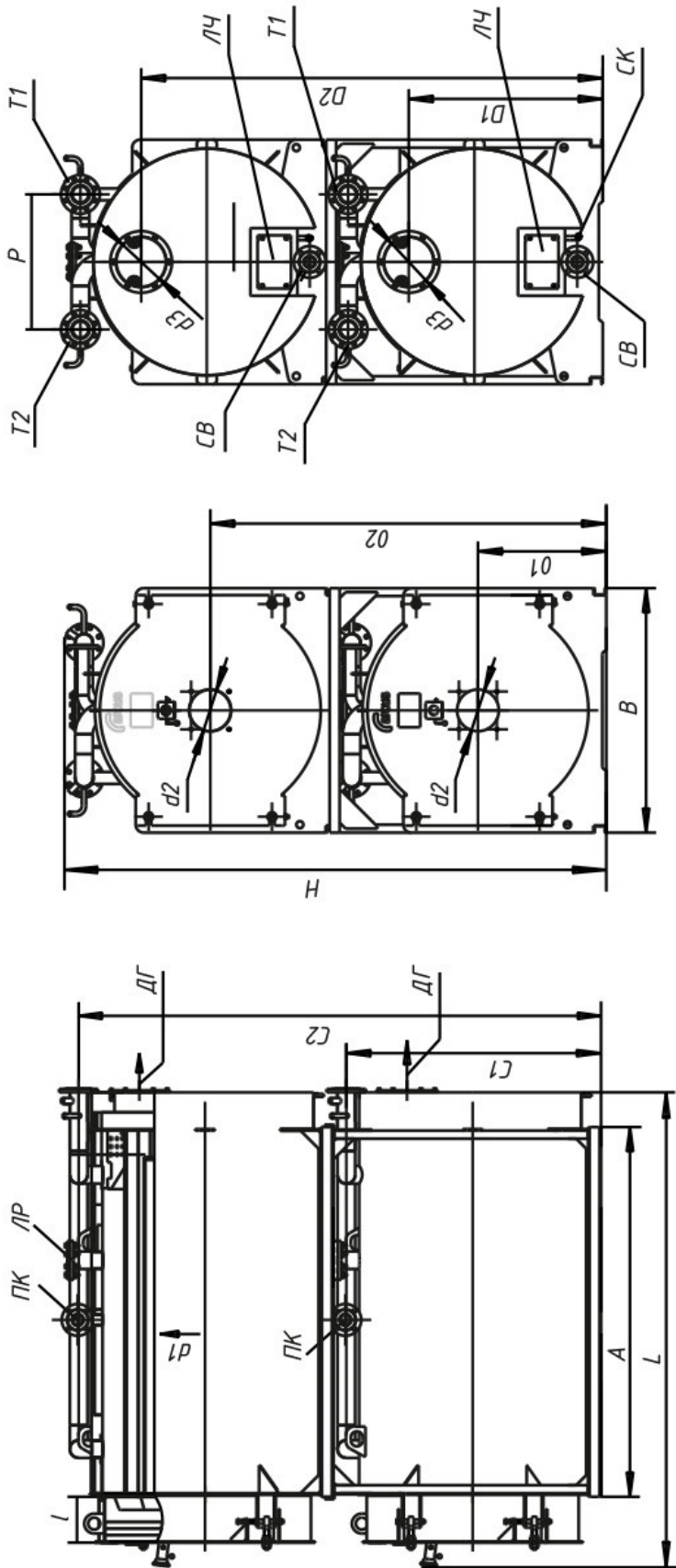
5.5. В тех случаях, когда Заказчик осуществляет хранение котлов в помещениях или на открытой площадке под навесом при минусовой температуре **наличие воды в котле не допустимо**, площадка должна быть очищена от снега и льда. Под каждый котел должны быть уложены деревянные подкладки сечением не менее 100х100 мм. Обеспечить защиту котла от попадания атмосферных осадков. Выполнить мероприятия по защите внутреннего пространства котла.

5.6. Консервацию котлов производить согласно РД 34.20.591-97.

6. УТИЛИЗАЦИЯ

Котлы, выработавшие свой ресурс, подлежат сдаче в пункты вторсырья в соответствии с их правилами.

7. ГАБАРИТНЫЙ ЧЕРТЕЖ КОТЛА



Т1 – патрубков подающей магистрали
 Т2 – патрубков обратной магистрали
 ПК – патрубок для предохранительных клапанов
 ЛС – люк смотровой

ЛЧ – люк для чистки
 СК – патрубок слива конденсата
 СВ – патрубок слива воды
 ДГ – выход дымовых газов

серия IGNIS R-2	L	A	B	C1	C2	O1	O2	H	l	d1	d2	d3	P	D1	D2
R-2-500	1657	1120	1010	1085	2210	560	1685	2290	233	510	164	250	600	790	1915
R-2-600	2030	1470	1150	1182	2432	600	1850	2535	233	510	164	250	680	890	2140
R-2-700	2030	1470	1150	1182	2432	600	1850	2535	233	510	164	250	680	890	2140
R-2-800	2740	2125	1150	1183	2432	600	1850	2545	266	510	210	250	680	890	2140
R-2-900	2740	2125	1150	1183	2432	600	1850	2545	266	510	210	250	680	890	2140