



**КОТЛЫ ВОДОГРЕЙНЫЕ СТАЛЬНЫЕ  
ТЕПЛОПРОИЗВОДИТЕЛЬНОСТЬЮ  
3,1 ... 11,1 МВт  
на газообразном и жидком топливе  
для тепличных хозяйств  
ARCUS IGNIS N-3100...11100  
(КВа-3,1...11,1 Г)**

Руководство по эксплуатации  
ИКЗ.310.140.00.000-01 РЭ

Ижевск 2024 г.

## СОДЕРЖАНИЕ

	Лист
ВВЕДЕНИЕ	3
1. ТЕХНИЧЕСКОЕ ОПИСАНИЕ И РАБОТА КОТЛА	4
1.1. Назначение котла	4
1.2. Общие технические требования	4
1.3. Технические характеристики	5
1.4. Состав котла и комплект поставки	9
1.5. Устройство и работа котла	9
2. ИСПОЛЬЗОВАНИЕ ИЗДЕЛИЯ	14
2.1. Подготовка к использованию	14
2.2. Работа котла	18
2.3. Возможные неисправности и способы их устранения	22
3. ТЕХНИЧЕСКОЕ ОБСЛУЖИВАНИЕ	23
3.1. Проведение технического освидетельствования	23
3.2. Проведение технического обслуживания	25
3.3. Удаление загрязнений с поверхностей газовоздушного контура	25
3.4. Удаление шлама с поверхностей нагрева водного контура	26
3.5. Удаление накипи с поверхностей нагрева водного контура	26
3.6. Закрытие, открытие передней крышки	26
3.7. Ремонт котла	27
3.8. Меры безопасности	30
4. УКАЗАНИЯ ПО ПРИМЕНЕНИЮ	30
5. ГАРАНТИИ ИЗГОТОВИТЕЛЯ	31
6. УТИЛИЗАЦИЯ	31
7. ГАБАРИТНЫЙ ЧЕРТЕЖ КОТЛА	32

*1. Перед началом использования изделия прочтите настоящее «Руководство по эксплуатации» полностью.*

*2. Завод постоянно ведет работу по усовершенствованию конструкции и внешнему оформлению котла, поэтому в "Руководстве по эксплуатации" некоторые изменения, не влияющие на технические характеристики, могут быть не отражены*

## ВВЕДЕНИЕ

Руководство по эксплуатации предназначено для ознакомления с конструкцией трехходового жаротрубного водогрейного котла на газообразном и жидком топливе типа ARCUS IGNIS N-3100...11100 (КВа-3,1...11,1 Г) с его техническими характеристиками, с указаниями по монтажу и эксплуатации.

Котлы изготавливаются в соответствии с требованиями ТУ 25.21.12-022-43487320-2024, ГОСТ 21563, ГОСТ Р 54829, ТР ТС 010/2011, ТР ТС 016/2011, ТР ТС 032/2013.

При монтаже, пуске и эксплуатации водогрейного котла необходимо также пользоваться следующей документацией:

1. Технической документацией на конкретный водогрейный котел (монтажными чертежами на котел, заданием на фундамент, электрическими схемами, паспортом на котел);
2. Эксплуатационной документацией на покупные и комплектующие изделия, а также на вспомогательное оборудование согласно проекту котельной;
3. "Правилами устройства и безопасной эксплуатации паровых котлов с давлением пара не более 0,07 МПа (0,7 кгс/см<sup>2</sup>), водогрейных котлов и водоподогревателей с температурой нагрева воды не выше 388 К (115 °С) с изменениями №1 и 2";
4. "Правилами устройства электроустановок" (ПУЭ);
5. ФНП "Правилами промышленной безопасности опасных производственных объектов, на которых используется оборудование, работающее под избыточным давлением";
6. "Правилами технической эксплуатации тепловых энергоустановок";
7. ФНП "Правилами безопасности сетей газораспределения и газопотребления";
8. СП.89.13330 "Котельные установки".

## 1. ТЕХНИЧЕСКОЕ ОПИСАНИЕ И РАБОТА КОТЛА

### 1.1. Назначение котла.

Котлы отопительные водогрейные автоматизированные трехходовые жаротрубные **ARCUS IGNIS N-3100...11100 (КВа-3,1...11,1 Г)** предназначены для работы в тепличных хозяйствах. Рекомендуется установка котлов в двухконтурной схеме теплоснабжения. Снижение мощности котлов позволяет снизить теплонапряженность жаровой трубы (меньше 900кВт/м<sup>3</sup>). При работе в этом режиме соблюдать следующие условия: температура воды на входе не менее 70<sup>0</sup>С, не допускать снижение тепловой нагрузки (переход котла в кондиционный режим).

Климатическое исполнение УХЛ категории размещения 4 по ГОСТ 15150.

### 1.2. Общие технические требования.

В котлах используется топливо вида:

- газообразное топливо – природный газ ГОСТ 5542;
- легкое жидкое топливо – дизельное топливо ГОСТ 305.

#### **Внимание!**

*а. Возможность использования иных видов топлива согласовывается с Изготовителями котла и горелочных устройств.*

*б. Применяемое топливо должно соответствовать по своим характеристикам топливу, указанному в документации на горелку.*

Показатели качества сетевой и подпиточной воды должны соответствовать требованиям "Правил технической эксплуатации коммунальных отопительных котельных" и ФНП "Правил промышленной безопасности опасных производственных объектов, на которых используется оборудование, работающее под избыточным давлением".

Температура воды на входе в котёл, работающий в режиме тепличного хозяйства, независимо от вида топлива, должна быть не менее 70 °С.

Котел должен комплектоваться горелочным устройством соответствующей мощности, которое предусматривает работу с прямоточными топками.

### 1.3 Технические характеристики.

1.3.1 Основные теплотехнические и другие параметры котла приведены в табл. 1  
Таблица 1.

Наименование характеристик	Значения			
1. Тип котла – водогрейный, стальной, прямоточный, под наддувом, в легконатрубной обмуровке по наружным ограждающим поверхностям				
2. Вид топлива: основное - газ природный низкого и среднего давления, резервное - дизельное топливо				
3. Теплопроизводительность номинальная, кВт	6000	7000	8000	9000
4. Нагрузка при работе в тепличном хозяйстве, кВт	3100	5600	6050	6400
5. КПД, %,- на газе	93			
6. Рекомендуемый температурный режим, °С **	85-100			
7. Температура воды на входе в котел, не менее, °С	70			
8. Рабочее давление, не более, МПа	0,6			
9. Номинальный расход воды через котел, м³/ч	133	241	260	275
10. Гидравлическое сопротивление котла, кПа (мбар)	1,1(11)	1,9(19)	3,2(32)	3,6(36)
11. Аэродинамическое сопротивление котла, Па	200	430	706	672
12. Средняя тепловая нагрузка поверхности топки, кВт/м²	138	198	202	203
13. Тепловое напряжение топки, кВт/м³	517	649	657	646
14. Разрежение за котлом, Па	10-100			
15. Внутренний объем котла, м³	8,92	12,0	12,2	12,5
16. Поверхность нагрева, м²	257	271	313	370
17. Температура дымовых газов на выходе из котла, °С	120...145			
18. Тип горелочного устройства *: - горелки вентиляторные				
19. Расчетный срок службы (при работе на газе***), лет	20***			
20. Класс котла	1			
21. Назначенный срок хранения, лет	2			
22. Назначенный ресурс, ч	160000			
23. Размеры топочной камеры, мм: - диаметр жаровой трубы - длина топки до поворотной камеры - толщина передней стенки	1176 4200 200	1360 4730 210	1360 5130 210	1395 5250 210
24. Размеры фронтальной двери, мм: - диаметр отверстия под горелку, D(рис.3) <sup>4*</sup> - крепеж для горелки Р/М(рис.3) <sup>4*</sup> - расстояние R (рис.4) - расстояние А (рис.4)	484 390/М16(4) 2490 2835	480 555/М16(8) 2700 3090	480 555/М16(8) 2700 3090	564 650/М16(8) 2725 3130
25. Температура наружной поверхности котла по легкой обмуровке, °С, не более	45			
26. Уровень звукового давления на фронте котла, дБА, не более	80			
27. Расход дымовых газов, кг/с	1,36	2,46	2,66	2,81
28. Присоединительные размеры: - по водяному тракту, Ду - газохода, мм - патрубок для предохранительных клапанов, Ду(шт.) - сливной патрубок, Ду	250 Ø 650 150-1 32	300 Ø 680 150-1 32	300 Ø 800 150-1 32	300 Ø 800 150-1 32
29. Габаритные размеры, мм: - длина - ширина - высота	5710 2400 2525	6235 2608 2830	6640 2608 2830	6745 2648 2865
30. Масса котла без воды, кг	13500	16100	17400	19650

Таблица 1.1

Наименование характеристик	Значения			
1. Тип котла – водогрейный, стальной, прямоточный, под наддувом, в легконатрубной обмуровке по наружным ограждающим поверхностям				
2. Вид топлива: основное - газ природный низкого и среднего давления, резервное - дизельное топливо				
3. Теплопроизводительность номинальная, кВт	10000	12000	14000	16000
4. Нагрузка при работе в тепличном хозяйстве, кВт	6690	8100	9500	11100
5. КПД, %,- на газе	93			
6. Рекомендуемый температурный режим, °С **	85-100			
7. Температура воды на входе в котел, не менее, °С	70			
8. Рабочее давление, не более, МПа	0,6			
9. Номинальный расход воды через котел, м³/ч	288	348	408	477
10. Гидравлическое сопротивление котла, кПа (мбар)	2,1 (21)	2,1 (21)	3,28 (32,8)	5,5 (55)
11. Аэродинамическое сопротивление котла, Па	410	570	520	665
12. Средняя тепловая нагрузка поверхности топки, кВт/м²	206	202	224	237
13. Тепловое напряжение топки, кВт/м³	650	613	649	649
14. Разрежение за котлом, Па	10-100			
15. Внутренний объем котла, м³	14,6	21,6	21,9	25,9
16. Поверхность нагрева, м²	409	474	620	693
17. Температура дымовых газов на выходе из котла, °С	120...145			
18. Тип горелочного устройства *: - горелки вентиляторные				
19. Расчетный срок службы (при работе на газе***), лет	20***			
20. Класс котла	1			
21. Назначенный срок хранения, лет	2			
22. Назначенный ресурс, ч	160000			
23. Размеры топочной камеры, мм: - диаметр жаровой трубы - длина топки до поворотной камеры - толщина передней стенки	1414 5300 210	1504 5800 210	1564 6100 290	1664 6400 290
24. Размеры фронтальной двери, мм: - диаметр отверстия под горелку, D(рис.3) <sup>4*</sup> - крепеж для горелки Р/М(рис.3) <sup>4*</sup> - расстояние R (рис.4) - расстояние А (рис.4)	564 650/М16(8) 2950 3370	564 650/М16(8) 3270 3740	640 780/М20(8) 3410 3810	640 780/М20(8) 3610 4040
25. Температура наружной поверхности котла по легкой обмуровке, °С, не более	45			
26. Уровень звукового давления на фронте котла, дБА, не более	80			
27. Расход дымовых газов, кг/с	2,94	3,56	4,17	4,87
28. Присоединительные размеры: - по водяному тракту, Ду - газохода, мм - патрубок для предохранительных клапанов, Ду(шт.) - сливной патрубок, Ду	300 Ø 800 125-2 32	350 Ø 800 200-1 32	400 Ø 1000 200-1 32	400 Ø 1000 200-1 32
29. Габаритные размеры, мм: - длина - ширина - высота	6810 2854 3074	7320 3170 3400	7660 3220 3555	7890 3420 3645
30. Масса котла без воды, кг	26620	30445	36150	39400

**Примечание:**

1.\* В качестве топлива может применяться газ природный низкого и среднего давления (ГОСТ 5542), или дизельное топливо (ГОСТ 305), или легкое печное топливо (ТУ 38.101656) с оснащением котла соответствующим горелочным устройством. Горелочные устройства (горелки) для комплектации котла на различных видах топлива должны быть подходящими по техническим параметрам котла, должны иметь сертификат соответствия Госстандарта России и разрешение Ростехнадзора Российской Федерации на их применение, а также должны быть оснащены системами автоматики безопасности и регулирования

2.\*\* Понижение тепловой нагрузки не рекомендуется из-за выхода котла в режим конденсации.

3.\*\*\* Расчетный срок службы рассчитан при работе на газообразном топливе, при работе на жидком топливе расчетный срок сокращается. Реальный срок службы зависит от условий эксплуатации.

4. \* Размеры могут быть изменены в зависимости от применяемой горелки.

1.3.2 Содержание оксидов азота и оксида углерода в сухих продуктах горения в пересчете на коэффициент избытка воздуха, равный единице, при 760 мм рт.ст. и 0°C в диапазоне регулирования тепловой мощности не должно превышать значений, указанных в таблице 2.

Диапазон регулирования теплопроизводительности котла должен обеспечиваться системой подготовки топлива и плавным изменением тепловой мощности горелочного устройства в пределах указанного в таблице 2.

Безопасность работы горелки и котлоагрегата в целом должна обеспечиваться электрооборудованием и КИПиА как при розжиге, так и при работе в автоматическом режиме.

Таблица 2.

Вид топлива	Оксид углерода CO, мг/м <sup>3</sup>	Оксиды азота в пересчете на NO <sub>2</sub> , мг/м <sup>3</sup>
Природный газ	130	80
Легкое жидкое топливо	130	160

**Внимание!** Подбор горелки осуществлять на основании размеров топочной камеры, аэродинамического сопротивления, рабочей мощности котла.

1.3.3 Автоматика безопасности котлов, работающих на газообразном или жидком топливе, должна обеспечивать выполнение следующих функций (см. таблицу 3):

Таблица 3.

№ п/п	Наименование функций (операций)	При работе на газе	При работе на жидком топливе
1	Программное управление розжигом котла*: продувку камеры горения; контроль автоматических запорных органов газа на герметичность контроль отклонения давления воды контроль повышения температуры воды контроль понижения давления газа перед клапанами контроль температуры жидкого топлива контроль давления воздуха перед горелкой контроль давления (разрежения) в топке розжиг от электрозапальника основной горелки на режиме "Малое горение" и далее переход на режим "Большое горение"; контроль факела горелки;	+  + + + + - + +  + +	+  - + + - + + +  + +
2	Автоматическое регулирование соотношения "топливо – воздух" при работе на разных режимах	+	+
3	Автоматическая аварийная отсечка топлива при отклонении параметров контроля за допустимые значения: давления топлива перед горелкой температуры жидкого топлива погасание пламени факела понижение давления воздуха перед горелкой повышение температуры воды на выходе из котла повышение или понижение давления воды на выходе из котла понижения разрежения или повышение давления сверх допустимого в топке прекращении подачи электроэнергии; обрыва проводов цепей защиты.	+  - + + + + + + + + +	+  + + + + + + + + + +
4	Световая и звуковая сигнализация при аварийном отключении топлива	+	+
5	Расшифровка и запоминание причины аварийного отключения	+	+
6	Защиту электрических цепей от перегрузок и "КЗ"	+	+

*Примечание \*- Описание порядка размещения и работы элементов электрооборудования и автоматики, регулировочные характеристики горелок приводятся в паспорте и инструкциях по эксплуатации на конкретное изделие (горелку или горелочное устройство).*

**Внимание!**

*Между котлом и датчиками защиты не допускается установка запорных устройств.*

#### 1.3.4 Маркировка котла.

На фронте котла прикреплена заводская табличка с маркировкой паспортных данных. На табличке нанесены следующие данные:

- Наименование изготовителя и его адрес;
- Модель котла;
- Заводской номер;
- Дату выпуска;
- Рабочее давление воды;



- Номинальную теплопроизводительность;
- Максимальную температуру воды на выходе;
- Знаки соответствия
- Масса котла в тоннах

#### **1.4. Состав изделия и комплект поставки.**

1.4.1. Котел, подготовленный к работе на месте монтажа, включает в себя:

- собственно котел - или котел в сборе;
- горелочное устройство - (горелка с комплектом котловой автоматики, контрольно-измерительные приборы, фурма котла);
- запорно-предохранительная арматура по топливу в пределах котла;
- запорно-предохранительная арматура по воде в пределах котла;
- газоход с шибером.

1.4.2. Комплект поставки

##### **В комплект основной поставки входит:**

- 1) котел в легкой обмуровке;
- 2) паспорт на котел;
- 3) руководство по эксплуатации;
- 4) Чертеж общего вида котла

##### **По требованию заказчика поставляется дополнительно:**

- 1) Запорная арматура и КИП по воде в пределах котла;
- 2) Автоматическая горелка или горелочное устройство с КИПиА и запорная арматура на соответствующем топливе согласно заявке заказчика;
- 3) Фурма под горелку;
- 4) Газоход сборный с шибером и взрывным предохранительным клапаном.
- 5) Коллектор для установки предохранительных клапанов
- 6) Полный комплект обвязки котла по воде с рециркуляционным насосом.

Комплект котла поставляется заказчику одним или несколькими упаковочными местами согласно упаковочным листам на поставку в соответствии с заказной спецификацией к договору.

#### **1.5. Устройство и работа котла.**

1.5.1. Устройство котла (см. рисунок 1).

Котел состоит из корпуса, передней крышки, короба для отвода дымовых газов, опор, теплоизоляции и декоративного кожуха. Корпус котла (1) – цилиндрической формы, включает в себя топочную камеру, переднюю (2) и заднюю (3) трубные доски, конвективный газоход и наружную обечайку. Топочная камера – цилиндрическая, выполнена в виде жаровой трубы (4) и камеры обратного хода пламени (5) с приваренными трубными досками (6) и (7). Днище топочной камеры связано с задней трубной доской корпуса (3) анкерными трубками (8) образуя тем самым пластичную систему, компенсирующую температурные удлинения жаровой трубы. Трубные доски, жаровая труба, камера обратного хода пламени и их днища выполнены из листовой стали 09Г2С (или аналоги). Конвективный газоход котла образован из дымогарных труб (9). Трубы сгруппированы и вварены в трубные доски. Между пучками дымогарных труб для осмотра и очистки котла по водяной стороне оставлены промежутки. В качестве дымогарных труб используются цельнотянутые трубы из стали 09Г2С или Ст20. Наружная облицовка выполнена из листового алюминия.

На наружной обечайке размещены:

- 1) Подводящий патрубок обратной воды Ду (см. табл.1)(10);
- 2) Отводящий патрубок прямой воды Ду (см. табл.1)( 11);
- 3) Смотровой люк Ду (см. табл.1)( 12);
- 4) Сливной патрубок Ду (см. табл.1)( 13) совмещенный с промывочным патрубком Ду100;
- 5) Крышка смотрового лаза (14);
- 6) Патрубок установки коллектора предохранительных клапанов Ду (см. табл.1)( 20)

Корпус котла установлен на опоры(15),

Передняя крышка (16) – одностворчатая, изготовлена из стального листа. Теплоизоляция передней крышки комбинированная, выполнена из огнеупорной муллитокремнеземистой плиты и жаростойкого бетона. На торцевых стенках котла выполнена специальная канавка, образующая замкнутый контур. Канавка заполнена специальным уплотнительным шнуром и служит гнездом «ножевого» уплотнения крышек. Открытие передней крышки возможно вправо или влево в зависимости от установки поворотных осей. Схема открытия передней крышки показана на рис.4.

В центре крышки расположено отверстие для присоединения горелки (рис.3).Толщина передней стенки см. в табл.1.

В задней части котла расположены: смотровой люк (14), предназначенный для осмотра и чистки внутренней части жаровой трубы и поворотной камеры; чистка и патрубки слива конденсата Ду 15. Слив Ду32 совмещенный с промывочным патрубком Ду 100. Для обеспечения доступа к чисткам, люку и сливам конденсата требуется снять декоративный лист закрепленный саморезами к обмуровке котла. Теплоизоляция смотрового люка выполнена из муллитокремнеземистой плиты. На поверхность муллитокремнеземистой плиты нанесен дополнительный защитный слой из торкретной массы толщиной 3...5 мм. Защитный слой уменьшает абразивный износ плиты дымовыми газами.

Система для отвода дымовых газов состоит из жаровой трубы, камеры обратного хода, дымогарных труб 2-ого и 3-ого хода, передней поворотной крышки и дымосборной камеры (17), через переходной газоход котел присоединяется к дымовой трубе котельной.

С целью снижения температуры дымовых газов на выходе из котла, работающего на газообразном и (или) легком жидком топливах, допускается установка дополнительного теплообменника.

Теплоизоляция котла - легкого типа. В качестве изоляционного материала используются плиты из минеральной ваты, выдерживающие температуру до 300...500°С. Толщина изоляции не менее 50мм. Поверх минеральной ваты котел покрывается декоративным кожухом из листового алюминия или окрашенной стеновой панели (сайдинг).

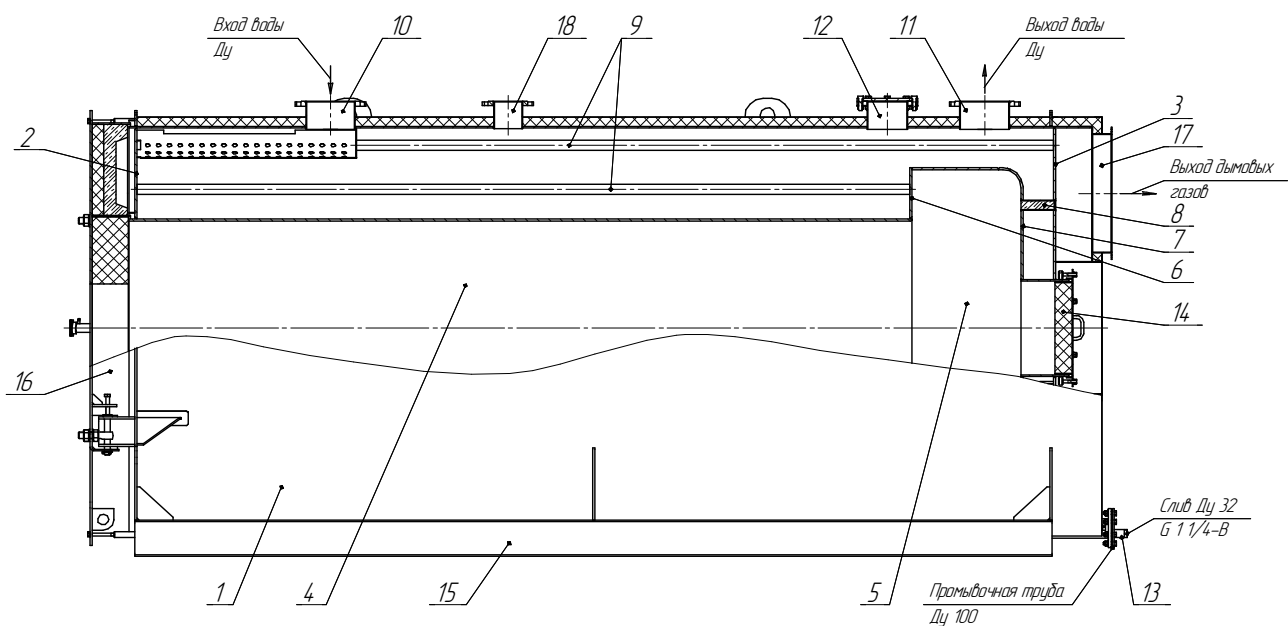


Рисунок 1. Схема котла

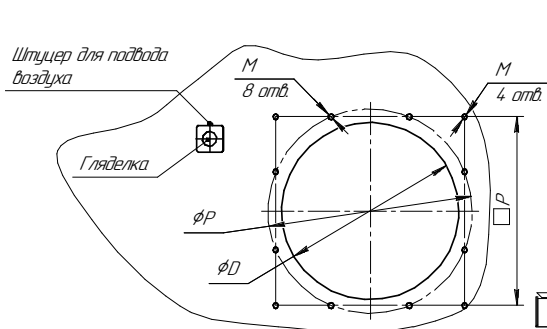


Рисунок 2. Отверстие под горелку

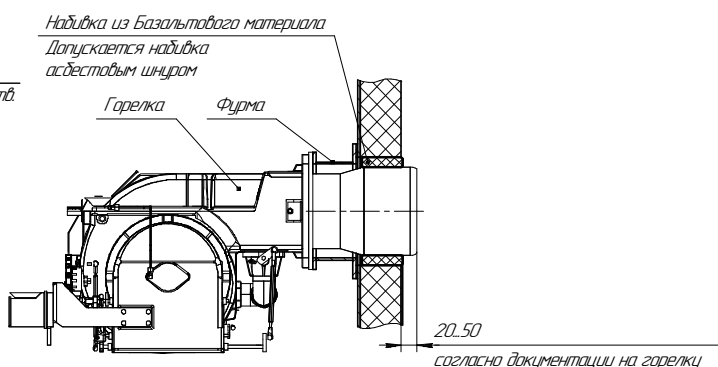


Рисунок 3. Крепление горелки

При установке горелки руководствоваться документацией на горелку. Зазор между фурмой и горелкой забить базальтовым волокном.

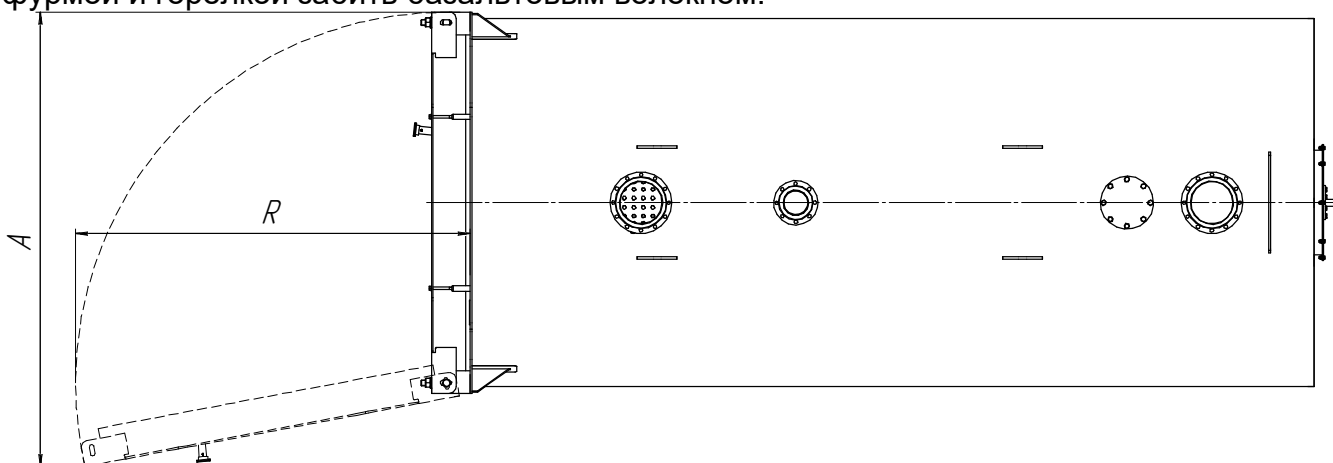


Рисунок 4. Схема открывания крышки.

### 1.5.1. Работа котла.

По дымовым газам котел является трехходовым, работает под наддувом в топке.

Факел горелки располагается горизонтально по оси топки. Из жаровой трубы продукты сгорания поступают в поворотную камеру, разворачиваются и распределяются по теплообменным трубам 1-го хода конвективного пучка и направляются к фронту котла.

В передней поворотной камере газы поворачивают на 180° и по второму ходу конвективного пучка направляются в задний короб и в дымоотводящий патрубок и далее в дымовую трубу котельной.

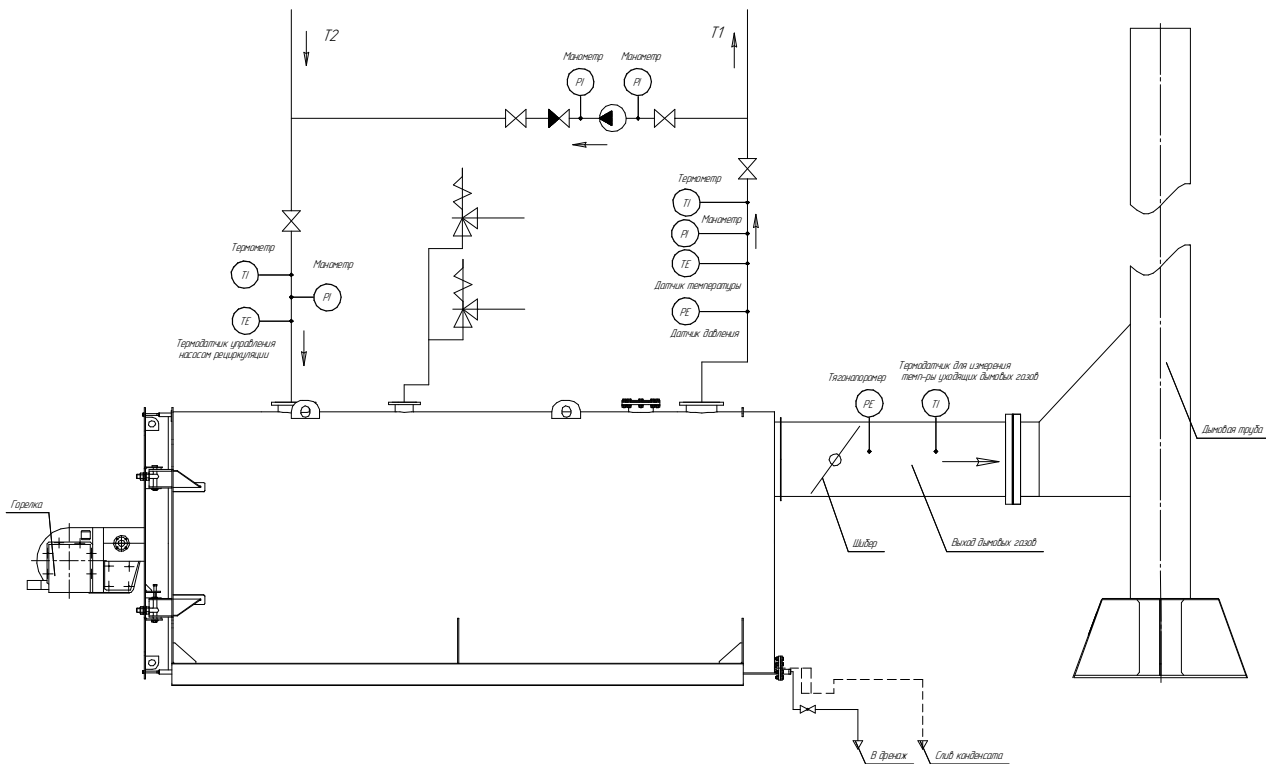
По воде котел работает с принудительной циркуляцией. Вода подается в котел через входной патрубок (10) в передней части корпуса, для снижения вероятности локальных термических напряжений входное отверстие снабжено специальной направляющей решеткой, при помощи которой происходит смешивание поступающей холодной воды с горячей котловой. Установленная на обечайке решетка расширяет зону смешивания холодной «обратной» воды с горячей котловой водой. Выход воды осуществляется через патрубок (11) в задней части котла.

Согласно СП.89.13330 на жаротрубный котел устанавливается не менее двух предохранительных клапанов.

На данном котле установлен резьбовой слив Ду 32 (13) и Ду 100. Слив на Ду 100 предназначен для более качественной промывки котла от шлама.

Принципиальная схема подключения котла (как вариант) указана на Рисунке 5.

На фронте и задней части котла имеются сливные патрубки Ду 15 для удаления конденсата.



a)



## 2. ИСПОЛЬЗОВАНИЕ ИЗДЕЛИЯ

Работы по монтажу и наладке котла, подбору и установке комплектующего оборудования котла и системы отопления в целом, должны проводиться по проекту выполненным специализированной организацией, с участием квалифицированных специалистов, имеющих разрешение (лицензию) на проектирование и монтаж систем, поднадзорных Федеральной службе по экологическому, технологическому и атомному надзору (Ростехнадзору) РФ.

### 2.1. Подготовка к использованию

2.1.1. Котел устанавливается горизонтально, в соответствии с проектом котельной, согласованным в установленном порядке.

Свободное пространство над котлом должно быть не менее 2-х метров. Если котел не обслуживается с верхней части и нет необходимости перехода по верхней части котла, расстояние от нее до нижних частей перекрытия должно быть не менее 1 м.

Свободное пространство за котлом должно быть не менее 1 м.

От сгораемых конструкций и боковых стен котел устанавливается на расстоянии не менее 1 м.

Перед фронтальной стенкой котла обеспечить проход не менее 3 м.

Перед фронтом котла допускается установка котельного вспомогательного оборудования и щитов управления, при этом ширина свободного прохода вдоль фронта должна быть не менее 1,5 м и установленное оборудование не должно мешать обслуживанию котла.

Допускается уменьшение расстояний при установке котла согласно п. 6.22, 6.24 и 6.25 СП.89.13330 «Котельные установки».

2.1.2. Монтаж котла производится в соответствии с требованиями действующих нормативно-технических документов:

«Правил технической эксплуатации коммунальных отопительных котельных»;

ФНП «Правил промышленной безопасности опасных производственных объектов, на которых используется оборудование, работающее под избыточным давлением»;

«Правил устройства и безопасной эксплуатации паровых котлов с давлением пара не более 0,07 МПа (0,7 кгс/см<sup>2</sup>), водогрейных котлов водоподогревателей с температурой нагрева воды не выше 388 К (115°С)»;

ФНП «Правил безопасности сетей газораспределения и газопотребления»;

СП 89.13330 «Котельные установки»,

«Правил устройства электроустановок»,

а также инструкций комплектующего оборудования.

Монтаж, настройку и регулировку оборудования (арматуры, горелочных устройств, приборов КИПиА, систем топливоподачи) осуществляет пуско-наладочная (монтажная) организация.

2.1.3. Проектирование газовоздушного тракта котельной выполняется в соответствии с нормативным методом аэродинамического расчета котельных установок ЦКТИ им. И.И.Ползунова и рекомендациями СП.89.13330 «Котельные установки»

Газоход и дымовая труба должны быть выполнены в соответствии с существующими строительными нормами и СП 89.13330 «Котельные установки».

### **Внимание!**

*На выходе из котла должно быть обеспечено разрежение 10÷100Па (1÷10 мм вод ст).*

В газоходе за котлом установить дымовую заслонку (шибер), в верхней части которой необходимо выполнить отверстие диаметром не менее 50 мм.

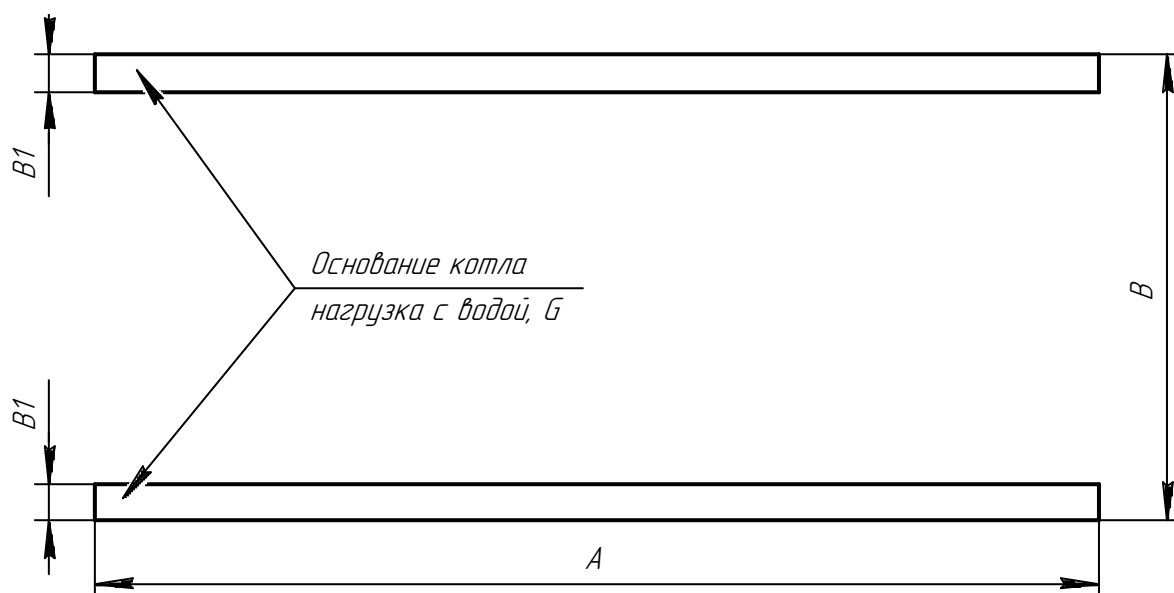
Шибер должен иметь фиксатор, исключающий самопроизвольное изменение положения заслонки.

Наличие шибера целесообразно для следующих целей:

- регулировки тяги дымовой трубой;
- закрытия газохода при отключении котла в холодное время;
- регулировки разрежения за котлом при работе нескольких котлов на одну трубу.

2.1.4. При монтаже котел устанавливается на заранее подготовленный фундамент. Фундамент выполняется в виде железобетонного или металлического основания. В расчетах фундамента на прочность должны быть учтены вертикальные и горизонтальные нагрузки от веса и теплового перемещения котла. Непосредственно сам котельный агрегат поставляется в собранном виде на стальной раме.

Фундамент должен быть горизонтальным (допуск  $\pm 1\text{мм}/1000\text{мм}$ ).



Типоразмер котла	Ширина, В мм	Длина, А мм	Ширина, В1 мм	Нагрузка, G, т
N-3100	1900	4945	76	22,4
N-5600	1900	5480	76	28,1
N-6050	1900	5880	76	29,6
N-6400	1900	5995	76	32,2
N-6690	2260	6030	76	41,3
N-8100	2500	6515	76	52
N-9500	2600	6850	90	58
N-11100	2530	7145	100	65,3

Рисунок 6. Фундамент котла.

При обнаружении уклона под опоры котла допускается подкладывать тонкие стальные пластинки до тех пор, пока не будет достигнута требуемая горизонтальность. Прямолинейные поверхности котла необходимо контролировать на горизонтальность в направлении длины и ширины. После установки котла жестко зафиксировать его к основанию.

Выполнить монтаж трубопроводов (подвод–отвод воды, дренаж, газопровод), горелки, при необходимости (для удаления) конденсата соединить сливные патрубки с канализацией через гидрозатвор.

### 2.1.5.Подготовительные работы до пуска котла в эксплуатацию

Для обеспечения надежной, безопасной и экономичной работы котла и его вспомогательного оборудования следует во время подготовительных работ произвести:

- 1) приемку сборочных работ;
- 2) приемку систем управления, измерения и регулирования;
- 3) комплексное опробование;
- 4) контроль приемо-сдаточной документации.

#### 2.1.5.1.1. При приемке сборочных работ выполнить следующие проверки:

- контроль окончания монтажа и правильности сборки каждой сборочной единицы;
- контроль окончания монтажа и правильности сборки всей системы, работающей и неработающей под давлением;
- испытание на плотность и прочность системы котла, работающей под давлением, включая испытания гидравлическим способом;
- контроль качества и чистоты внутренних поверхностей;
- контроль арматуры (ревизия, присоединение к приводу, испытания систем управления, блокировки и сигнализации, контроль соответствия рабочего положения арматуры показаниям соответствующих приборов на щите управления);
- контроль площадок обслуживания, ограждений, лестниц, прохода и доступа к местам обслуживания;
- испытания газоходов на плотность. Испытание на плотность должно проводиться перед началом изоляционных работ.

#### 2.1.5.1.2. Проверка горелок:

- контроль настройки отдельных элементов горелки, в том числе системы контроля пламени;
- контроль чистоты и продувка горелки и трубопроводов;
- испытание на прочность и герметичность;
- испытание электрической части зажигания и управления горелкой без топлива;
- комплексные испытания горелки совместно с системами автоматического управления, блокировки и сигнализации.

#### 2.1.5.1.3. При приемке системы газообразного топлива выполнить:

- проверку горелок;
- проверку системы газораспределения;
- контроль предохранительных устройств;
- контроль и продувка трубопроводов;
- испытание на прочность и герметичность.

#### 2.1.5.1.4. Проверка регулирующих станций газа:

- контроль фланцевых соединений;
- испытание на прочность и герметичность;
- испытания быстродействующих затворов на плотность закрытия и проверка их срабатывания при минимальных и максимальных значениях избыточного давления;
- проверка регуляторов давления при минимальном и максимальном расходах;
- проверка предохранительных клапанов (не менее трех раз) на надежность закрытия при установленном давлении;
- контроль у расходомеров необходимого перепада давления при пуске и минимальной нагрузке котла.

### 2.1.5.2. Приемка систем управления, измерения и регулирования.

При приемке систем управления, измерения и регулирования выполнить проверки:



- контроль выполнения сборки и электрического перекрытия собранных установок в отношении к среде и защите от контактного напряжения;
- проверка систем управления;
- проверка систем измерения;
- проверка систем регулирования.

#### 2.1.5.3. Комплексное опробование.

До начала комплексного опробования должны быть выполнены следующие работы:

- опробована работа всех устройств, включая резервные;
- обеспечена правильность работы всех измерительных приборов;
- введены в эксплуатацию системы автоматического регулирования котла;
- опробованы и налажены системы управления, блокировки и сигнализации;
- опробованы и отрегулированы предохранительные клапаны;
- настроен режим горения;
- осуществлена проверка характеристик пуска и останова котла;
- проведены динамические испытания для настройки систем автоматического регулирования;
- обеспечено требуемое качество питательной воды;
- обеспечено соответствие проекту котельной;
- составлены необходимые инструкции и документация по эксплуатации.

Продолжительность комплексного опробования котла должна быть не менее 72 часов непрерывной эксплуатации при номинальных параметрах. Комплексное опробование считается законченным, если в течение установленного времени не обнаружено дефектов, препятствующих длительной эксплуатации котла.

#### 2.1.5.4. Контроль приемо-сдаточной документации.

В комплект приемо-сдаточной документации должны входить:

- техническое описание, технологические схемы, комплект сборочных чертежей, необходимых для монтажа;
- акты о выполнении требований техники безопасности, пожаробезопасности, взрывобезопасности и охраны труда;
- протоколы выполнения проверок приемки сборочных работ, а также систем управления, измерения и регулирования.
- отчет о наладочных испытаниях с режимными картами котла;
- паспорт котла.

Приемку оборудования в эксплуатацию подтверждают протоколом.

#### **Внимание!**

*1. Новые котлы, прибывшие на монтажную площадку, а также котлы, бывшие в эксплуатации и переставленные с одного места на другое, после окончания монтажных работ (перед включением их в работу) промыть и очистить в соответствии со специальной инструкцией, разработанной с учетом местных условий работы установленного оборудования и трубопроводов и утвержденного главным инженером предприятия-владельца котла.*

*2. При пуске водогрейных котлов в эксплуатацию, а также перед началом отопительного периода тепловые сети промыть в соответствии с «Правилами технической эксплуатации коммунальных тепловых сетей и тепловых пунктов».*

#### 2.1.6. Требования к подготовке сетевой и подпиточной воды.

Вода, направляемая в котел, должна проходить докотловую обработку в установке водоподготовки, так как использование сырой воды может вызвать ускоренные процессы образования накипи и коррозии.

Качество воды должно отвечать требованиям настоящего Руководства, см. Таблицу 4. (Правила технической эксплуатации коммунальных отопительных котельных; Правила устройства и безопасной эксплуатации паровых и водогрейных котлов).

Таблица 4.

Показатели	Нормы качества
	Система теплоснабжения
	Закрытая
Карбонатная жесткость с рН не более 8,5 мкг-экв/кг	600
Прозрачность по шрифту не менее, см	30
Содержание, не более, мкг/кг: – растворенного кислорода – соединений железа в пересчете на Fe	30 400
Значение рН при 25°C	от 8 до 10,5
Масла и нефтепродукты не более, мг/кг	1,0

\*Для теплосетей, в которых водогрейные котлы работают параллельно с водоподогревателями (бойлерами) с латунными трубками, верхнее значение рН сетевой воды не должно превышать 9,5.

**Внимание: Не допускать повышение содержания растворенного кислорода в воде.**

Выбор способа водоподготовки должен проводиться специализированной организацией.

В котельной необходимо иметь журнал по водоподготовке, в который должна регулярно заноситься информация по водно-химическому режиму котла.

При каждой остановке котла для очистки внутренних поверхностей нагрева в журнал должны быть записаны вид и толщина накипи, отложений и шлама, наличие и вид коррозии.

## 2.2. Работа котла.

### 2.2.1. Режимы работы котла.

Наиболее эффективная работа котла достигается в диапазоне рекомендованной нагрузки от 50% до 100% мощности. При малой нагрузке котла температура уходящих дымовых газов низкая. Это приводит к тому, что водяные пары дымовых газов и окислы серы, содержащиеся в продуктах сгорания жидкого топлива, оседают в виде воды и серной кислоты на поверхности нагрева и в дымовых каналах, вызывая их коррозию.

При небольших нагрузках, например, в летний период времени, для уменьшения вероятности появления низкотемпературной коррозии рекомендуется применить рециркуляционную схему подогрева обратной воды (см. рис. 5).

Если котельная установка оснащена несколькими котлами, то одновременно в работе должно находиться такое их количество, чтобы обеспечивался 50 ÷ 100% диапазон нагрузки каждого котла.

Требования к режимам работы:

1. Выбирать для котельной оптимальное количество котлов и их единичную мощность, а при эксплуатации оставлять в работе такое и количество котлов, при котором каждый котел работает под нагрузкой не менее 50% номинальной теплопроизводительности в зависимости от нагрузки сети в данное конкретное время.

2. Обеспечить режимы работы, при которых будет минимальным количество переключений горелки. Нормальным режимом работы горелки со ступенчатым (дискретным) изменением мощности должна быть работа с переключением ступеней (мощности) без полной остановки горелки.

3. При работе на мощности около 50% (на малом горении, для горелок со ступенчатым, дискретным, изменением мощности) избегать циклов с погасанием горелки.
4. Наладку и обслуживание горелок должны выполнять только квалифицированные специалисты, аттестованные на право обслуживания горелок данного типа. Подобные требования относятся также к системе регулирования работы котельной в целом.
5. При наладке работы группы котлов желательно обеспечить последовательное (неодновременное) их включение в работу.
6. Перепад температур ( $\Delta T$ ) между прямой и обратной водой рекомендуется поддерживать  $20 \div 25^\circ\text{C}$ .

### **Внимание!**

*Неправильный выбор единичной мощности котла, высокий перепад температур воды, работа горелки с частым погасанием или частым переключением режимов с малого на большое горение ведет к выходу котла из строя.*

#### 2.2.2. Растопка котла.

Подготовка к растопке и растопка котла производятся только по распоряжению начальника котельной или лица, его заменяющего, с записью в вахтенном журнале.

При пуске горелки (котла), если возможно, отрегулировать автоматику горелки на ручной режим работы и на минимальную нагрузку.

Монтаж, наладку и сервисное обслуживание горелки, а также запуск котла с горелкой должны выполнять только квалифицированные специалисты, имеющие разрешение на обслуживание горелок данного типа.

При подготовке к растопке котла, работающего на газообразном топливе, необходимо:

- убедиться в том, что закрыты шиберы на газоходах неработающих котлов;
  - открыть задвижки на вводе газа в котельную и все последующие задвижки (краны) по ходу газа кроме кранов перед горелками и запальником растапливаемого котла;
  - открыть продувочную свечу;
  - окончанием продувки газопровода считать содержание кислорода в пробе газа, отбираемой газоанализатором, не более 1%, либо горение без хлопков пробы газа, пропускаемой через шланг, погруженный в ведро с мыльным раствором;
  - проверить исправность участков включаемого газопровода. Убедиться в отсутствии утечек газа из газопроводов, газового оборудования и арматуры путем их обмыливания. Использовать открытый огонь (горящие спички, свечи и т.д.) при выполнении этой работы запрещается. Спустить, возможно, скопившийся конденсат из газопровода через дренаж, после чего плотно закрыть вентиль (кран) дренажа;
  - проверить по манометрам соответствие присоединительного давления газа и давления воздуха перед горелкой (при работающем вентиляторе) паспортным показателем;
  - провентилировать топку, газоходы и воздухопроводы в течение 10-15 мин. Отрегулировать тягу растапливаемого котла, установив разрежение за котлом 30-100 Па.
- При использовании жидкого топлива следует произвести следующие действия:
- проверить наличие топлива в расходном баке и достаточность подогрева его до установленной температуры;
  - спустить из бака отстоявшуюся воду;
  - удалить из топки случайно попавшее туда топливо;
  - проверить чистоту форсунок и фильтров; в случае необходимости прочистить их, проверить правильность сборки форсунок.
  - провентилировать топку и газоходы котла в течение 10-15 минут.

Нормальная остановка.

При остановке котла рекомендуется сначала снизить нагрузку до минимума (регламентируется техническими возможностями горелочного устройства). Останов производится в обратном порядке по отношению к пуску котла.

При работе на газообразном топливе:

- закрываются газовые клапаны;
- открывается клапан на свече безопасности;
- воздушный отбор в горелочном устройстве прикрывается до положения, при котором через котел может быть обеспечен 50% расход воздуха;
- если не было аварии с двигателем вентилятора после временной задержки, необходимой для вентиляции котла, вентилятор отключается;
- если произошло аварийное отключение вентилятора, производится естественная вентиляция котла и газопроводов. Время вентиляции составляет не менее 10 мин.

Аварийная остановка.

Необходимо иметь возможность прекратить работу горелки выключателем аварийной остановки, расположенным у горелки и в диспетчерской. Рекомендуется также иметь выключатель аварийной остановки у выхода из здания. Аварийная остановка должна закрыть быстрозапорные устройства горелок и какого-либо запорного устройства (например, в главном газопроводе, при работе на газе).

**Внимание!** *Первый нагрев котла производить с минимальной скоростью разогрева с тем, чтобы испарение воды в футеровке жаростойкой вставки горелки не вызвало ее повреждения. Рекомендуется поддерживать температуру футеровки на уровне 160÷200°C в течение первых 6÷12 часов, затем подъем до 500÷600°C со скоростью 50÷60°C/час и выдержка 6÷12 часов, далее работа в штатном режиме.*

Во время набора котлом мощности рекомендуется проводить продувки контура воды до полного удаления растворенного воздуха. Нагрев котла из холодного до горячего состояния (набор мощности) должен происходить медленно. Рекомендуемая скорость нарастания температуры в котле максимум 1,5°C/мин. Данное требование может быть достигнуто, например, изменением мощности горелочного устройства. Плавное наращивание температуры наилучшим образом может быть достигнуто путем ручного управления работой горелки; нагрев котла начинается с минимальной мощности. При необходимости может быть применен метод ступенчатого наращивания мощности. При нагреве котла необходимо проверять, чтобы не было утечек газа, топлива или воды.

При достижении температура воды на 20÷30°C ниже максимальной рабочей, горелку можно перевести в автоматический режим.

По части работы автоматики см. Инструкции производителя горелок, инструкцию на автоматику.

Для защиты котла и управления работой горелки следует установить на трубопровод прямой воды котла термостаты: ограничительный и рабочий. Также возможно устанавливать дополнительный регулировочный термостат.

- Ограничительный термостат (по максимальному температурному пределу) останавливает и блокирует горелку при максимально-допустимой температуре котла. В случае срабатывания этого термостата горелку можно включить только вручную. Перед вторым вводом горелки в рабочий режим следует устранить причину помехи.

- Рабочий термостат останавливает горелку при достижении заданной рабочей температуры и запускает горелку после снижения температуры на 5÷10°C. Для бесперебойной работы оборудования максимальная уставка рабочего термостата должна быть не менее чем на 5°C ниже уставки ограничительного термостата. Для горелки с плавной регулировкой эта разница должна составлять не менее 10°C.

- Регулировочный термостат применяют для управления уровнями мощности ступенчатых горелок, для обеспечения плавного изменения. Тепловой нагрузки. Разогрев воды до заданной рабочей температуры происходит за счет работы нижней ступени горелки. При необходимости верхняя ступень горелки включается автоматически.

Необходимое значение снижения температуры определяется опытным путем, начиная с меньшей величины.

### **Внимание!**

*1. Настройку термостатов проводить при устойчивой работе котла и прогреве системы отопления, согласно имеющейся инструкции.*

*2. Ограничительный термостат нельзя настраивать выше максимально допустимой температуры воды котла.*

*3. Рабочий и регулировочный термостаты, определяющие нормальную рабочую температуру, нельзя настраивать на температуру, превышающую максимальную рабочую температуру котла и относящегося к нему трубопровода.*

*Термостаты не рекомендуются регулировать на температуру ниже 85° C.*

Для предупреждения низкотемпературной коррозии в котле необходимо, чтобы температуры поверхностей, контактирующих с дымовым газом, не снижались ниже точки росы дымового газа. Для этого температура обратной воды котла **не должна опускаться ниже 60°С**. Температуру воды из сети можно повысить до ее поступления в котел путем смешения (за счет рециркуляции) горячей прямой воды с обратной водой (см. рис. 5).

При первоначальном пуске и работе на малых режимах требуется периодическое удаление образовавшегося конденсата, для этого в конструкции предусмотрены патрубki Ду 15. Количество конденсата зависит от состава топлива, температуры обратной линии, коэффициента избытка воздуха и нагрузки.

Для замера и автоматического регулирования температуры воды на входе в котел установить на линию обратной воды управляющий термостат, связанный с линией рециркуляции.

Во избежание локальных парообразований, а также возможных, вызываемых ими повреждений, минимальное давление в котле необходимо поддерживать на таком уровне, чтобы был обеспечен недогрев воды до кипения не менее чем на 30°С.

Максимально допустимое рабочее давление должно соответствовать рабочему давлению котла и примыкающих к нему трубопроводов. Для предупреждения излишнего срабатывания (раскрытия) предохранительных клапанов рабочее давление должно быть ниже установочных значений предохранительных клапанов. Рекомендуем разницу до 10% от давления срабатывания предохранительного клапана.

### 2.2.3. Контроль горения.

Качество процесса горения оценивается путем наблюдения через контрольный глазок за цветом окраски факела, а также за цветом дымовых газов, выходящих из дымовой трубы. Горелка регулируется таким образом, чтобы жидкое топливо распылялось хорошо, и из дымовой трубы не выходил черный дым. Факел должен быть по окраске светлоранжевым (желтый) и гореть равномерно, без колебаний. Короткий, блестяще белый факел говорит об избытке воздуха. При этом горелка работает неравномерно, с большим шумом. В данном случае следует увеличить подачу топлива, либо уменьшить подачу воздуха. При недостатке воздуха горение неполное, факел длинный, красноватый по окраске с темными полосами в конце, выходящий дым имеет темный цвет. В таком случае следует уменьшить подачу топлива, либо увеличить подачу воздуха. Наиболее полную характеристику горения можно получить путем анализа содержания O<sub>2</sub> и величины сажевого числа дымовых газов на выходе из котла. Содержание O<sub>2</sub> необходимо выдерживать по результатам режимных испытаний, при этом сажевое число должно

быть не выше 1÷2-х (для горелок на легком жидком топливе). Дымовые газы по цвету должны быть светлые и быстро растворяться в воздухе, именно в таком случае горение наиболее экономично.

#### 2.2.4. Температура дымовых газов.

Контроль температуры уходящих дымовых газов следует вести при различных нагрузках котла. При повышении температуры дымовых газов на 30÷40 °С и увеличение газодинамического сопротивления работающего котла, по сравнению с характеристиками чистого котла следует провести очистку поверхностей нагрева и устранить возможные загрязнения газоздушного тракта.

#### 2.2.5. Продолжительность периодов эксплуатации.

Необходимо контролировать продолжительность периодов эксплуатации (частоту включений горелки). Если они короткие и частые, это может вызвать повреждения элементов котла из-за циклических нагрузок, частое срабатывание пускателей, перегрев двигателей и т.д.

Количество пусков из холодного и горячего состояния регистрируется в Ремонтном журнале.

Кроме этого, краткость рабочих периодов вызывает также достижение точки росы во время переходного цикла, вызывая тем самым дополнительную коррозию.

#### 2.2.6. Вывод котла из рабочего режима.

Каждый пуск и остановку котла регистрируется в вахтенном (сменном) журнале.

При остановке котла сначала снизить нагрузку до минимума (регламентируется техническими возможностями горелочного устройства).

При непродолжительных остановках циркуляция воды в котле может быть сохранена. Наиболее экономичной в данном случае считается температура воды примерно 70...80°С.

Для предотвращения прохода воздуха через котел, заслонки газоздушного тракта закрыть.

При остановке котла на продолжительное время (вывод на очистку, ремонт, консервацию), выполнить следующие работы:

- после остывания котла перекрыть главный запорный кран линии обратной воды и очистить поверхности нагрева котла; закрыть все люки и заслонки газоздушного тракта;
- оставить котел на простой заполненным сетевой (обескислороженной) водой, при этом будет предотвращено проникновение в нее кислорода; трубопровод, соединяющий котел с системой расширения не перекрывать. Для предупреждения коррозии рекомендуется использовать закрытую систему расширения;
- на время длительного простоя, например, на летнее время, в жаровой трубе рекомендуется установить открытый сосуд с абсорбентом влаги, например, негашеной известью СаО, из расчета 2-3 кг/м<sup>3</sup> объема топки;
- если в отопительную сеть подключены несколько источников тепла, то котел может поддерживаться в теплом состоянии при помощи схемы «донного» обогрева.

Этим будет предотвращена конденсация, вызывающая коррозию поверхностей.

### 2.3. Возможные неисправности и способы их устранения.

Основными причинами неисправностей в работе котла могут быть:

*нарушение правил обслуживания;*

*питание загрязненной и особо жесткой водой;*

*большие перерывы между очистками котла от сажи, нагара и накипи;*

*использование некондиционного топлива;*

*неисправность комплектующего оборудования;*

*естественный износ.*

Наиболее типовые неисправности котла и способы их устранения указаны в таблице 5.

Таблица 5.

Неисправность	Вероятная причина	Способ устранения
Недостаточная теплопроизводительность котла; повышение температуры уходящих дымовых газов	Загрязнение теплообменных поверхностей котла накипью или сажей	Очистить поверхности от сажи и накипи; Проверить топливо; Отрегулировать горение; Проверить достаточность количества воздуха для горения; Проверить качество воды
Повышение давления воды в котле, гидравлические удары	Закрыта или вышла из строя задвижка на выходе воды из котла; Неисправен предохранительный клапан; Нарушение режимов работы	Проверить, отремонтировать и отрегулировать задвижку; Проверить работу предохранительного клапана; Проверка режимов работы
Падение давления воды	Утечка воды из системы или котла	Выявить и устранить протечку Не допускается заполнение горячего котла холодной водой
Выбивание дымовых газов в местах уплотнений	Недостаточный прижим прокладок уплотнения; Износ уплотнительных прокладок	Подтянуть прижимные болты уплотнений; Заменить уплотнения и прокладки
Появление воды в заднем коробе дымовых газов	Конденсация водяных паров из дымовых газов: -при температуре воды на входе в котел менее 60 °С; -при недостаточной теплоизоляции дымовой трубы; Неплотность (протечка воды) в котле	Включить рециркуляцию, поднять температуру до 60°С; Проверить изоляцию дымовой трубы, работу ее дренажа, при необходимости восстановить. Если течь не устраняется, остановить котел, провести расхолаживание, а затем гидроиспытания. Обнаруженную течь устранить путем местной выборки металла и заварки.
Появление воды из теплообменной трубы	Повреждена теплообменная труба	Провести глушение трубы (временно) см. Рисунок 8; Провести замену трубы
Местный перегрев передних крышек и ремонтного люка	Повреждение теплоизоляции передних крышек и ремонтного люка	Провести ремонт согласно требованиям п.3.6.4

Снижение толщины металла дымогарных труб (76мм) менее 1,8 мм при рабочем давлении 0,6МПа( испытательном 0,9 МПа), материале трубы Ст20 является предельным критерием и требуют замены данной трубы.

### 3.ТЕХНИЧЕСКОЕ ОБСЛУЖИВАНИЕ

#### 3.1. Проведение технического освидетельствования.

Каждый котел должен подвергаться техническому освидетельствованию на соответствие рабочим характеристикам в соответствии с ФНП «Правил промышленной безопасности опасных производственных объектов, на которых используется оборудование, работающее под избыточным давлением», либо «Правил устройства и безопасной эксплуатации паровых котлов с давлением пара не более 0,07 МПа (0,7 кгс/см<sup>2</sup>), водогрейных котлов и водоподогревателей с температурой нагрева воды не выше 388 К (115 °С)». Котлы подвергать **первичному** (до пуска в работу), **периодическому** и, в необходимых случаях, **внеочередному** освидетельствованию.

Техническое освидетельствование проводится лицом ответственным за исправное состояние и безопасную эксплуатацию котла и (при необходимости) специалистом специализированной организации, имеющей лицензию (разрешение) Ростехнадзора РФ на

осуществление деятельности по экспертизе промышленной безопасности технических устройств, применяемых на опасном производственном объекте.

Результаты технического освидетельствования оформляются актом, заносятся в паспорт котла, с указанием срока следующего освидетельствования.

Техническое освидетельствование состоит из наружного и внутреннего осмотра и гидравлического испытания.

Гидравлическое испытание при техническом освидетельствовании имеет целью проверку прочности и плотности элементов котла и сварных соединений.

Значение пробного давления  $P_{пр}$  принимается равным  $1,25 P_{раб}$ .

Температура воды от  $5\text{ }^{\circ}\text{C}$  до  $40\text{ }^{\circ}\text{C}$ ; время выдержки не менее 10 минут **Внимание!**

*Перед проведением гидроиспытаний обеспечить полное удаление воздуха из котла. При гидроиспытаниях запрещается резкий подъем до пробного давления.*

Гидравлическое испытание проводится только при удовлетворительных результатах наружного и внутреннего осмотров.

3.1.1. Первичное техническое освидетельствование вновь установленного котла производится после его монтажа и регистрации лицом, ответственным за исправное состояние и безопасную эксплуатацию котла.

Перед проведением первичного технического освидетельствования следует убедиться в наличии:

- паспорта котла с приложенным чертежом общего вида;
- техническое описание и руководство по эксплуатации;
- комплектующих элементов (уплотнительного шнура для крышек и взрывного люка, ответных фланцев с крепежом, муллитокремнеземистого материала для уплотнения зазора между пламенной трубой горелки и вставкой для крепления горелки);

Также необходимо убедиться, что котел установлен и оборудован в соответствии с проектной документацией (либо соответствующих Правил).

При проведении наружного осмотра обратить внимание на состояние сварных швов, работающих под давлением, состояние опор котла и качество уплотнения дверец и смотрового люка.

При проведении внутреннего осмотра:

- *со стороны продуктов сгорания* обратить внимание на: отсутствие посторонних предметов в топке котла и поворотной камере (после установки горелки доступ в топку осуществляется через взрывной люк); состояние поверхностей нагрева и сварных швов, работающих под давлением на предмет наличия трещин, подрезов, выпучин, коррозии; наличие уплотнения жаростойким муллитокремнеземистым рулонным материалом зазора между пламенной трубой горелки и фурмой из жаростойкого бетона для крепления горелки состояние передних поворотных крышек.

- *со стороны водяного пространства* обратить внимание на: отсутствие посторонних предметов; состояние поверхностей.

Если при осмотре котла обнаружены повреждения, вызывающие подозрения, что элементы котла в процессе транспортировки или монтажа подвергались ударам или имеют повреждения, то (при необходимости ремонта и повторного контроля) изоляция котла частично вскрывается.

При проведении первичного технического освидетельствования в срок, не превышающий 12 месяцев со дня изготовления котла и при положительных результатах наружного и внутреннего осмотров гидравлическое испытание проводится пробным давлением, равным  $P_{раб}$ .

3.1.2. Периодическому освидетельствованию котлы подвергаются не реже, чем 1 раз в 4 года, при этом проведение гидравлических испытаний должно быть не реже одного раза в 8 лет.



Периодическое освидетельствование выполняется в объеме первичного освидетельствования, а также дополнительно необходимо:

- осмотреть поверхности нагрева (жаровую трубу, поворотную камеру и дымогарные трубы) на предмет наличия загрязнений, отдулин, выпучин, следов пропаривания и трещин в сварных швах;
- осмотреть состояние жаростойкой передней стенки с фурмой под горелку, убедиться в отсутствии в ней трещин и повреждений;
- открыть люки для осмотра и люки-лазы корпуса котла и осмотреть поверхность нагрева для выявления отложений, накипи и шлама, дефектов (трещин, отдулин, и т.д.);
- при осмотре внутренней полости котла особое внимание обратить на зоны, расположенные в верхней части обечаек и трубных досок (торцов).

Подозрительные места проверить МПД или ЦД. Выявленные дефекты устранить.

Результаты контроля оформляются протоколом (заключением) и вносятся в паспорт котла.

3.1.3. По истечению расчетного срока службы или расчетного количества пусков специализированной или экспертной организацией проводятся техническое освидетельствование и экспертное обследование.

Заключение о возможности дальнейшей эксплуатации котла выдается на основании заключения экспертной организации.

### **3.2. Проведение технического обслуживания**

При организации технического обслуживания рекомендуется руководствоваться требованиями III ФНП «Правил промышленной безопасности опасных производственных объектов, на которых используется оборудование, работающее под избыточным давлением».

При работе котельной установки должен вестись сменный (вахтенный) журнал.

В него должны заноситься все работы по обслуживанию оборудования, записи об обнаруженных неисправностях и неполадках, записываться все рабочие параметры.

### **3.3. Удаление загрязнений с поверхностей газовоздушного контура.**

Для достижения экономичной эксплуатации, предупреждения коррозии и повреждений, регулярно проводить очистку поверхностей от сажи и загрязнений, при работе котла на газе не реже **1-го** раза в год, на легком жидком топливе – не менее **2-х** раз в год, в зависимости от качества топлива и режимов работы.

Критерием необходимости чистки могут служить изменения температуры уходящих дымовых газов и увеличение сопротивления газовоздушного контура котла.

При повышении температуры уходящих дымовых газов на **30÷40 °С** по сравнению с данной температурой чистого котла (при одной и той же нагрузке) – необходимо провести очистку. Это же касается и той ситуации, когда сопротивление в тракте возрастает настолько, что мощность нагнетателя воздуха (вентилятора) становится недостаточной.

При отклонении рабочих параметров котел необходимо остановить. Следует проконтролировать состояние поверхностей нагрева и выполнить очистку топки. Вся скопившаяся на стенках топки и в конвективной части сажа и грязь должны быть удалены стальной щеткой.

Для этого открыть переднюю крышку котла и приступить к чистке дымогарных труб. При этом из труб второго хода сажа поступает в поворотную камеру, а из труб третьего хода – в дымосборный короб. Удаление сажи из дымосборного короба и топки необходимо выполнять после каждой очистки.

### 3.4. Удаление шлама с поверхностей нагрева водного контура.

В конце каждого сезона обязательно промыть котел от шлама. Промывку рекомендуется осуществлять указанным способом (рис. 7). Обязательно промывать от шлама всю поверхность жаровой трубы и поворотной камеры.

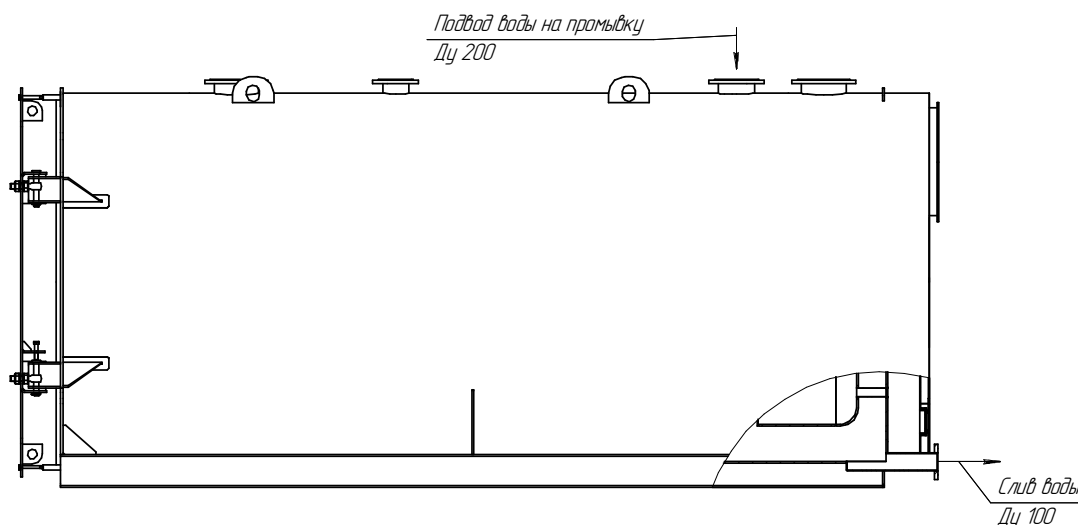


Рисунок 7. Вариант промывки котла.

### 3.5. Удаление накипи с поверхностей нагрева водного контура.

Контроль состояния поверхностей нагрева выполняется регулярно (не менее чем **1÷2 раза в год**). При обнаружении накипи более **0,5 мм** следует проводить очистку котла.

#### **ВНИМАНИЕ!**

1. Способы химической очистки от накипи являются единственно возможными для эффективного удаления отложений с внутренних (по водной стороне) поверхностей отопительного контура котлов. Сложность способов заключается в необходимости учета воздействия химических реагентов на материал поверхностей нагрева прокладок арматуры, и в необходимости утилизации продуктов химической реакции.

2. Несмотря на большое число различных химических очистителей, большая часть их является кислотами, щелочами, растворителями и комплексонами. Наиболее распространенным до последнего времени является метод химической очистки с использованием ингибированной соляной кислоты. Реже для кислотной очистки применяют хромовую, фосфорную и др. кислоты.

3. Кислотная очистка является весьма эффективным способом удаления накипи. Однако частого ее применения надо избегать из-за возможной коррозии металла. Кислотную очистку одного и того же котлоагрегата возможно проводить не более 10-12 раз (при температуре раствора 20÷30°C) за весь период эксплуатации. С ростом температуры раствора эффективность удаления отложений возрастает, но при этом также сильно ускоряется коррозия металла.

4. В связи с особенностями процессов химической очистки, необходимостью соблюдения правил техники безопасности, защиты котла от коррозии, а окружающей среды от нарушения экологических норм необходимо привлекать для очистки только СПЕЦИАЛИЗИРОВАННЫЕ ОРГАНИЗАЦИИ, имеющие разрешение (лицензию) на выполнение упомянутых работ и обладающих необходимыми технологиями и оборудованием.

5. Работы по химической очистке котла должны завершаться гидравлическими испытаниями, для выявления неплотностей, ранее скрытых накипью.

### 3.6. Закрытие, открытие передней крышки.

Перед закрытием передней крышки проконтролировать место и состояние уплотнения (2) и крепежа (1) (см. рис. 8). По мере необходимости, до закрытия крышки проверить уплот-

нение на целостность, болты смазать графито-масляной эмульсией. Крышку осторожно закрывают, поочередно закручивая крепежные болты с таким расчетом, чтобы распределение нагрузки на уплотнение крышки было равномерным.

Заключительное затягивание крепежа производится после того, как котел проработает в течение полчаса.

При открытии передней крышки:

1. Вывернуть болты М16 поз.3 по контуру крышки.
2. Ослабить крышку при помощи гаек поз.2 на шарнирах.
3. Вывести из зацепления шарниры на открываемой стороне (рис. 8 вид Б)
4. Открыть крышку.

#### **ВНИМАНИЕ!**

Регулировочный винт (Рис.8) поз.1 предназначен для регулировки высоты. Перед открыванием крышки демонтировать горелку.

#### **ВНИМАНИЕ!**

1. Категорически запрещается захлопывать с силой открытую крышку, так как это может вызвать повреждение затяжных болтов и гаек, а также разрушение изоляции люка или уплотнения.

2. Равномерное затягивание болтов крышки по очереди существенно продлит время работы уплотнений.

3. Чрезмерное затягивание крепежа крышки приведет к заклиниванию и «усталости» уплотнения.

4. Недостаточное затягивание крепежа крышки приводит к утечкам дымовых газов.

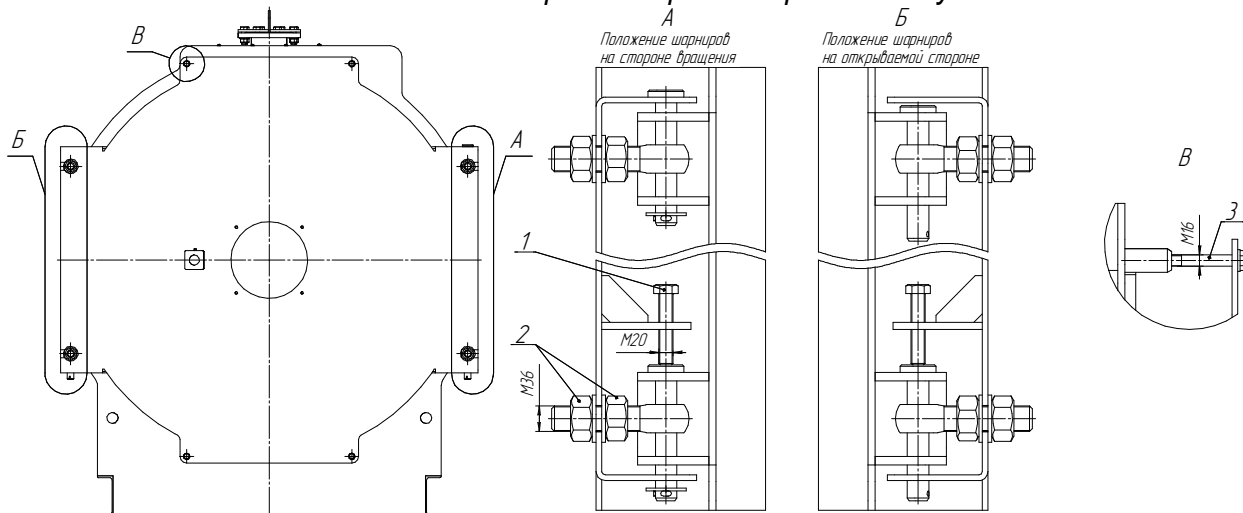


Рисунок 8. Передняя крышка

### **3.7. Ремонт котла.**

При организации ремонта рекомендуется руководствоваться требованиями раздела 9.5 Правил устройства и безопасной эксплуатации паровых и водогрейных котлов, ПБ 10-574-03;

#### **Внимание!**

1. Работы по проведению каких либо изменений в конструкции котла или ремонта в течение гарантийного периода выполняются только с письменного разрешения Изготовителя.

2. К ремонту должен быть допущен только квалифицированный ремонтный персонал, имеющий соответствующие документы к выполняемым видам работ.

#### **3.7.1. Аварийный ремонт (с подваркой обнаруженных течей).**

При невозможности длительного вывода котла из эксплуатации в аварийных случаях проводится временный (срочный) ремонт следующим образом:

- вывести котел из работы, отключить горелку и циркуляционный насос;
- закрыть основные задвижки котла на входе и выходе;
- открыть дренаж для слива воды (самотеком). В котле появляется низкий вакуум, позволяющий проведение ремонта с водой.

### 3.7.2. Глушение трубы.

При обнаружении неплотностей (течи) в дымогарных трубах допускается временное глушение до  $8 \div 10\%$  от общего количества труб данного хода с заменой дефектных труб при ближайшем планово-предупредительном ремонте. Поскольку дымогарные трубы работают также в качестве продольных стяжных элементов (анкеров), перед глушением трубы следует проверить отсутствие ее разрушения по поперечному сечению.

Глушение проводится (см. рисунок 9) в следующей последовательности:

- вывести котел из работы, отключить горелку и циркуляционный насос;
  - охладить котел до температуры стенки до  $40 \div 50$  °С;
  - обеспечить доступ к месту предполагаемого ремонта;
  - определить дефектную трубу;
  - выполнить электродом (лучше механическим способом) с одной стороны два отверстия. При этом обеспечить сохранность соседних труб;
  - установить и приварить с двух сторон трубы заглушки.
- Сварочный материал - электрод УОНИИ 13/55.ОСТ 5.9224-75.  
Контроль швов внешним осмотром, измерениями и гидравлическими испытаниями.

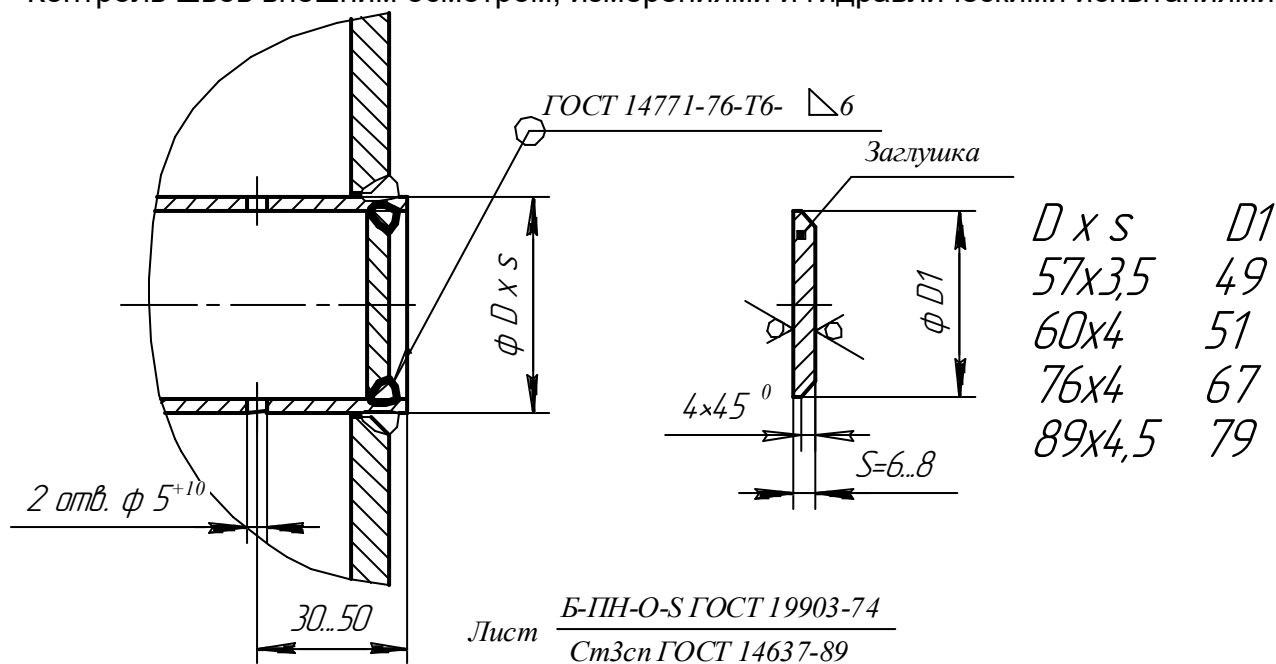


Рисунок 9. Установка заглушки

### **Внимание!**

1. Установка заглушек на трубы является временным мероприятием и трубы следует заменить как можно быстрее.
2. С заглушенными трубами растет сопротивление газозадушного тракта котла. Следует провести дополнительные наладочные испытания.

### 3.7.3. Замена трубы.

Перед проведением замены теплообменной дымогарной трубы необходимо подготовить проем в стене котельной для заводки новой трубы. Затем газовой резкой (лучше механическим способом) отсоединяются сварные швы и дефектная труба извлекается

со своего места. Место установки новой трубы подготавливается шлифованием с разделкой кромок под сварку; труба устанавливается взамен дефектной и приваривается к торцам (трубным доскам).

Сварочный материал - электрод УОНИИ 13/55.ОСТ 5.9224-75.

Контроль швов внешним осмотром, измерениями и гидравлическими испытаниями.

#### 3.7.4. Ремонт теплоизоляции передних крышек и смотрового люка.

Ремонт теплоизоляции передних крышек и ремонтного люка проводится персоналом эксплуатирующей организации.

Теплоизоляция передней крышки комбинированная, выполнена из огнеупорной муллитокремнеземистой плиты и секторов из жаростойкого бетона.

При частичном разрушении сектора восстановить при помощи жаростойкого бетона, при полном разрушении заменить бетонный сектор.

Для смотрового люка допускается растрескивание и частичное осыпание защитного слоя из торкретной массы общей площадью не более 15-20%.

При растрескивании и осыпании защитного слоя большей площади, появлении сколов и грубых вспучиваний рекомендуется провести ремонт защитного слоя. Ремонтные работы проводятся на остановленном котле в следующей последовательности:

- Снять люк и уложить в горизонтальное положение.
- Зачистить места повреждения.
- Произвести пропитку плит водным раствором жидкого стекла (в соотношении 1:5) просушить, предпочтительна горячая сушка при температуре 200°С.
- После просушки нанести слой торкретной массы толщиной 3...5 мм. Торкретная масса изготавливается из мертеля и жидкого стекла в соотношении 1:1, массу размешать до густоты сметаны (Мертель огнеупорный МШ-39-1 СТП 204-2-02-2005; стекло жидкое ГОСТ 13078-81). Возможно применение других защитных покрытий.
- Просушить до полного высыхания защитного слоя, предпочтительна горячая сушка при температуре 200°С.
- Установить крышки на место.

При сильном разрушении теплоизоляции (повреждение муллитокремнеземистой плиты на глубину более 20 мм и площадью повреждения более 150 см<sup>2</sup>) необходимо провести ремонт теплоизоляции в следующей последовательности:

- Удалить поврежденный сектор.
- Вырезать из муллитокремнеземистой плиты сектор (Плита огнеупорная муллитокремнеземистая ПВ-300).
- Зачистить место установки.
- Приклеить сектор на жидкое стекло (мастику Титан), для лучшего склеивания сектор придавить грузом, края прижать платиками по контуру крышки.
- Выполнить работы по восстановлению защитного слоя.

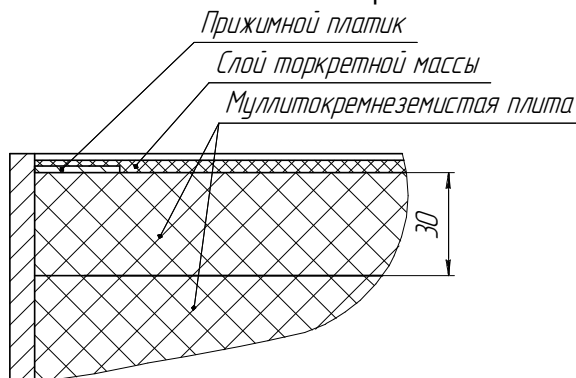


Рисунок 10. Разрез смотрового люка

### 3.8. Меры безопасности

Ответственность за соблюдение мер безопасности при эксплуатации котла, а также допуск к его обслуживанию возлагается на лиц, назначаемых приказом по организации в установленном порядке.

При обслуживании котла соблюдать требования действующих НТД:

*ФНП «Правил промышленной безопасности опасных производственных объектов, на которых используется оборудование, работающее под избыточным давлением»;*

*Правила устройства и безопасной эксплуатации паровых котлов с давлением пара не более 0,07 МПа (0,7 кгс/см<sup>2</sup>), водогрейных котлов и водоподогревателей с температурой нагрева воды не выше 388 К (115 °С);*

*ФНП «Правил безопасности сетей газораспределения и газопотребления»;*

*Типовая инструкция по безопасному ведению работ для персонала котельной, РД 10-319-99;*

*Правила техники безопасности при эксплуатации электроустановок потребителей.*

#### **ЗАПРЕЩАЕТСЯ:**

подпитывать котел или теплосеть при утечке воды до полного остывания поверхностей нагрева и устранения причины утечки воды;

эксплуатировать котёл при отсутствии или неисправности заземления;

эксплуатировать котёл при утечке газа в горелке и подводящем газопроводе;

эксплуатировать котёл при неисправности комплектующего оборудования, контрольно-измерительных приборов;

эксплуатировать котёл при толщине накипи более 0,5 мм;

подпитывать систему водой, качество которой не соответствует требованиям настоящего Описания;

оставлять работающий котёл на длительное время без присмотра;

устраивать возле котла сгораемые ограждения, производить ремонтные работы на работающем котле, хранить на площадке обслуживания котла горючие, смазочные и обтирочные материалы, загромождать проход;

переоборудовать котёл на паровой режим;

производить розжиг котла при нахождении людей в зоне смотрового люка;

производить розжиг без предварительной продувки;

эксплуатировать котёл с неотрегулированной горелкой;

пользоваться при осмотре и ремонте котла переносной электрической лампочкой напряжением свыше 12 В;

производить сварочные работы во время работы котла;

производить розжиг котла с неисправной автоматикой.

#### **Внимание!**

*1. Осмотр, чистку и ремонт котла разрешается производить только при отключении котла по воде, топливу и электроэнергии.*

*2. Задвижки и вентили с ручным управлением необходимо открывать и закрывать вручную, без применения рычагов и ударных инструментов.*

## 4. УКАЗАНИЯ ПО ПРИМЕНЕНИЮ

4.1. Размещение и установка котлов и вспомогательного оборудования должны соответствовать Строительным нормам и правилам, Санитарным нормам, утвержденным Госстроем РФ, и ГОСТ 12.1.004, ГОСТ 12.1.005, ГОСТ 12.1.010.

4.2. Котлы допускается использовать в системах отопления с номинальным перепадом температур 95 - 70°С.

4.3. Рабочее давление воды на выходе из котла при температуре воды на выходе 95° С должно составлять не менее 0,15 МПа (1,5 кгс/см<sup>2</sup>).

4.4. Работа котла с номинальными теплопроизводительностью и КПД согласно таблице 1 обеспечивается при соблюдении следующих условий:

- использование расчетного топлива;
- номинальный расход воды через котел.

4.5. **ВНИМАНИЕ! Категорически запрещается непосредственный водозабор из тепловой сети.**

4.6. Запрещается врезка трубопровода подпитки – холодной воды в обратную линию непосредственно у самого котла. Врезка должна находиться на обратной линии не ближе 2...3 м от котла.

4.7. Температура обратной воды на входе в котел должна быть не ниже 60°C.

## 5. ГАРАНТИИ ИЗГОТОВИТЕЛЯ

5.1. Предприятие-изготовитель гарантирует изготовление котла в соответствии с требованиями ТУ 25.21.12-022-43487320-2024 и безопасную эксплуатацию при соблюдении условий хранения, транспортирования, монтажа, пуско-наладки, изложенных в руководстве по эксплуатации на котел, а также «Правил технической эксплуатации тепловых энергетических установок», «Правил устройства и безопасной эксплуатации паровых котлов с давлением пара не более 0,07 МПа (0,7кгс/см<sup>2</sup>), водогрейных котлов и водоподогревателей с температурой нагрева воды не выше 388 К (115 °С)», СП 89.13330 (СНиП II-35 –76) «Котельные установки», ГОСТ 21563, ГОСТ Р 54829, ТР ТС 010/2011, ТР ТС 016/2011, ТР ТС 032/2013.

5.2. Гарантийный срок эксплуатации – 18 месяцев со дня ввода в эксплуатацию, но не более 24 месяцев со дня отгрузки.

Гарантия предприятия-изготовителя котла не распространяется на тягодутьевые машины, запорную арматуру, КИП, расходные материалы.

5.3. Работы по усовершенствованию котлов продолжаются, поэтому поставляемые котлы могут иметь некоторые конструктивные отличия от описанных в настоящем РЭ.

5.4. Котлы должны храниться в сухих закрытых помещениях при температуре не ниже 0 °С и не выше 50 °С. Для предотвращения образования конденсата на котле после доставки необходимо снять транспортную упаковку или защитить котел от влаги с использованием осушающих средств. При хранении более 3 месяцев необходимо защитить внутреннее пространство котла (контур топочных газов и водяной контур) от проникновения влаги.

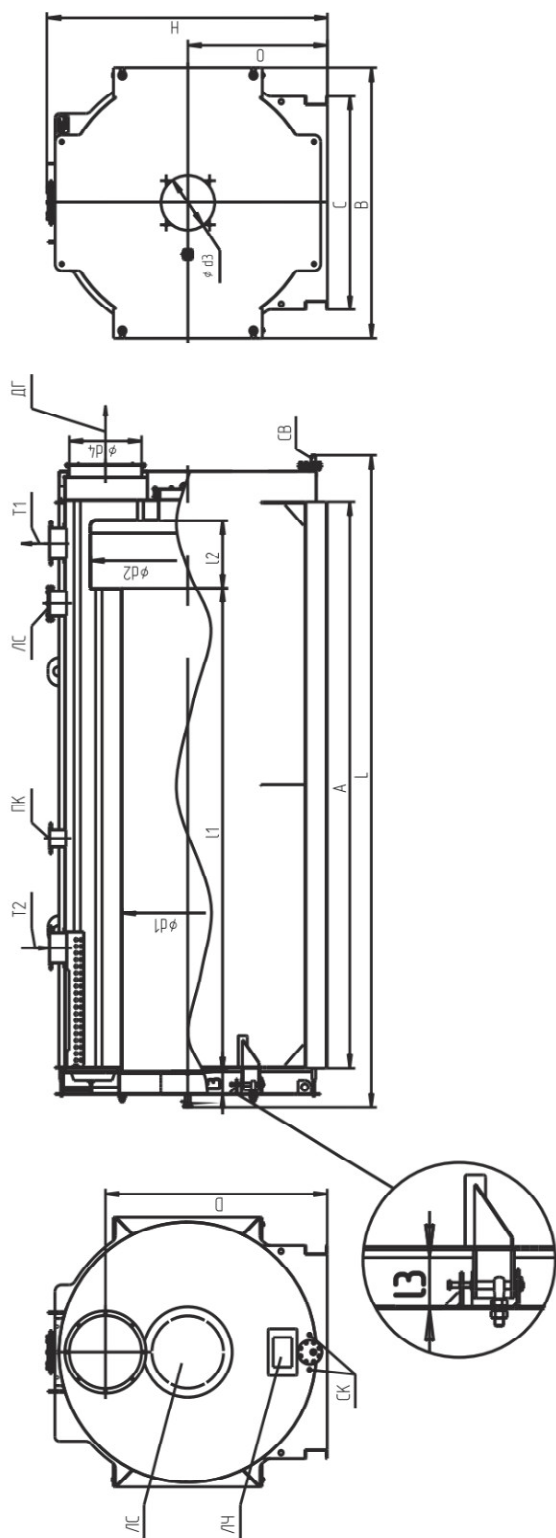
5.5. В тех случаях, когда Заказчик осуществляет хранение котлов в помещениях или на открытой площадке под навесом при минусовой температуре **наличие воды в котле не допустимо**, площадка должна быть очищена от снега и льда. Под каждый котел должны быть уложены деревянные подкладки сечением не менее 100x100 мм. Обеспечить защиту котла от попадания атмосферных осадков. Выполнить мероприятия по защите внутреннего пространства котла.

5.6. Консервацию котлов производить согласно РД 34.20.591-97.

## 6. УТИЛИЗАЦИЯ

Котлы, выработавшие свой ресурс, подлежат сдаче в пункты вторсырья в соответствии с их правилами.

## 7. ГАБАРИТНЫЙ ЧЕРТЕЖ КОТЛА

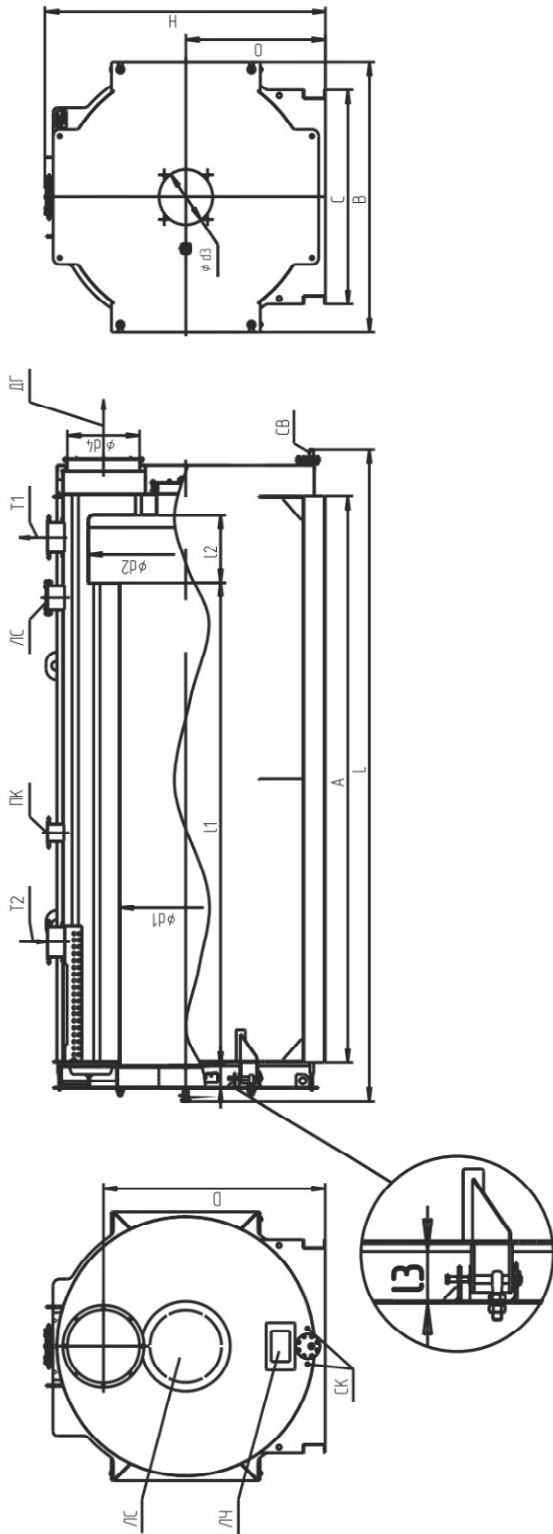


$\text{T1}$  – патрубков подающей магистрали  
 $\text{T2}$  – патрубков обратной магистрали  
 $\text{ПК}$  – патрубок для предохранительных клапанов  
 $\text{ЛС}$  – люк смотровой

$\text{ЛЧ}$  – люк для чистки  
 $\text{СК}$  – патрубков слива конденсата  
 $\text{СВ}$  – патрубков слива воды  
 $\text{ДГ}$  – выход дымовых газов

серия IGNIS N	L	A	B	C	D	O	H	I1	I2	I3	d1	d2	d3	d4
N-3100	5710	4940	2400	1900	1995	1255	2525	4200	600	210	1176	1740	484	650
N-5600	6235	5475	2608	1900	2175	1365	2830	4730	600	210	1360	1932	480	680
N-6050	6640	5875	2608	1900	2150	1365	2830	5130	600	210	1360	1932	480	800
N-6400	6745	5995	2648	1900	2180	1380	2865	5250	600	210	1395	2002	510	800





T1 – патрубков подающей магистрали  
 T2 – патрубков обратной магистрали  
 ПК – патрубков для предохранительных клапанов  
 ЛС – люк смотровой

ЛЧ – люк для чистки  
 СК – патрубков слива конденсата  
 СВ – патрубков слива воды  
 ДГ – выход дымовых газов

серия IGNIIS N	L	A	B	C	D	O	H	I1	I2	I3	d1	d2	d3	d4
N-6690	6810	6044	2854	2260	2330	1475	3074	5300	600	210	1414	2044	564	792
N-8100	7320	6515	3170	2500	2640	1639	3400	5800	600	210	1504	2290	564	800
N-14000	7660	6865	3220	2600	2710	1735	3555	6100	600	290	1564	2484	640	1000
N-11100	7920	7160	3420	2530	2800	1750	3645	6400	600	290	1664	2594	640	1000