

**КОТЕЛ (КОТЛОАГРЕГАТ) ВОДОГРЕЙНЫЙ СТАЛЬНОЙ**  
**теплопроизводительностью 3,0 МВт**  
**КВм-3,0К-ТШП**  
**на твердом топливе**  
**(ARCUS SOLIDA-3000К-ТШП)**

Руководство по эксплуатации  
ИКЗ.003.300.00.000 РЭ

Ижевск 2018 г.

## СОДЕРЖАНИЕ

	Лист
ВВЕДЕНИЕ	3
1. ТЕХНИЧЕСКОЕ ОПИСАНИЕ И РАБОТА ИЗДЕЛИЯ	4
1.1. Назначение изделия	4
1.2. Общие технические требования	4
1.3. Технические характеристики котла (котлоагрегата)	4
1.4. Состав изделия и комплект поставки	10
1.5. Устройство и работа водогрейного котла (котлоагрегата)	11
2. ИСПОЛЬЗОВАНИЕ ПО НАЗНАЧЕНИЮ	14
2.1. Подготовка к использованию	14
2.2. Работа котла (котлоагрегата)	17
2.3. Возможные неисправности и способы их устранения	21
3. ТЕХНИЧЕСКОЕ ОБСЛУЖИВАНИЕ	22
3.1. Проведение технического освидетельствования	22
3.2. Проведение технического обслуживания	23
3.3. Удаление загрязнений с поверхностей газовоздушного контура	23
3.4. Меры безопасности	24
4. УКАЗАНИЯ ПО ПРИМЕНЕНИЮ	26
5. ГАРАНТИИ ИЗГОТОВИТЕЛЯ	26
6. УТИЛИЗАЦИЯ	26
7. ПРИЛОЖЕНИЯ	
ОБЩИЙ ВИД КОТЛОАГРЕГАТА (Рис.2)	27
ОБЩИЙ ВИД ТОПКИ ТШП (Рис.3)	28
СХЕМА ГИДРАВЛИЧЕСКАЯ (Рис.4)	30
СХЕМА ДВИЖЕНИЯ ДЫМОВЫХ ГАЗОВ (Рис.5)	31

*1. Перед началом использования изделия прочтите настоящее «Руководство по эксплуатации» полностью.*

*2. Завод постоянно ведет работу по усовершенствованию конструкции и внешнему оформлению котла, поэтому в "Руководстве по эксплуатации" некоторые изменения, не влияющие на технические характеристики, могут быть не отражены*

## ВВЕДЕНИЕ

Руководство по эксплуатации предназначено для ознакомления с конструкцией водогрейного котла (котлоагрегата) на твердом топливе оборудованным топкой с шурующей планкой типа КВм-3,0К-ТШП, в дальнейшем просто котлоагрегат, с его техническими характеристиками, с указаниями по монтажу и эксплуатации.

Котлы изготавливаются в соответствии с требованиями ГОСТ 30735-2001, ГОСТ 21563-93, ТУ 25.21.12-03-68263952-2017.

При монтаже, пуске и эксплуатации водогрейного котла необходимо также пользоваться следующей документацией:

1. Техническая документация на конкретный котлоагрегат (монтажные чертежи на котлоагрегат, задание на фундамент, документация на шкафы электроснабжения и автоматики, паспорт на топочное устройство и котлоагрегат);

2. Эксплуатационная документация на покупные и комплектующие изделия, а также на вспомогательное оборудование согласно проекта котельной;

3. "Правила устройства и безопасной эксплуатации паровых котлов с давлением пара не более 0,07МПа (0,7 кгс/см<sup>2</sup>), водогрейных котлов и водоподогревателей с температурой нагрева воды не выше 388 К (115 °С) с изменениями №1 и 2";

4. "Правила устройства электроустановок" (ПУЭ);

5. "Правила устройства и безопасной эксплуатации паровых и водогрейных котлов";

6. "Правила технической эксплуатации тепловых энергоустановок";

7. ПБ-03-445-02 "Правила безопасности при эксплуатации дымовых и вентиляционных промышленных труб".

# 1. ТЕХНИЧЕСКОЕ ОПИСАНИЕ И РАБОТА ИЗДЕЛИЯ

## 1.1. Назначение изделия

Котлоагрегат **КВм-3,0К-ТШП** (ARCUS SOLIDA-3000К-ТШП) (котел КВм-3,0К оборудованный механической топкой ТШП-1,3/1,9 и обогреваемой продуктами сгорания сжигаемого в ней топлива с целью получения горячей воды, находящейся под давлением выше атмосферного) предназначен для применения в котельных установках по теплоснабжению объектов жилищно-коммунального хозяйства.

Климатическое исполнение УХЛ категории размещения 4 по ГОСТ 15150-69.

Конструктивным отличием и значительным преимуществом данных котлоагрегатов в сравнении с аналогичными типами является скоростное спиральное закручивание водяного потока в котловых трубах по всей их длине, исключаящее отложение накипи на внутренних стенках труб и позволяющее использовать для подпитки котлов воду с показателем общей жесткости до 1,2 мг - экв/кг и значением рН 10 и менее без предварительной химической подготовки.

Данный эффект работает при соблюдении номинального расхода воды через котел, при не соблюдении условия происходит отложение накипи.

Допускается использовать котлоагрегат для обеспечения нужд ГВС, при этом качество питательной воды должно соответствовать ГОСТ 2874 «Вода питьевая».

## 1.2. Общие технические требования

В котлоагрегате должно использоваться твердое топливо, рекомендованное Изготовителем. В зависимости от комплектации дополнительным оборудованием котлоагрегат может работать на следующих основных видах топлива:

- каменные угли;
- бурые угли;
- мелкие древесные отходы.

### **Внимание!**

*Возможность использования иных видов топлива должна согласовываться с Изготовителями котла.*

Показатели качества сетевой и подпиточной воды должны соответствовать требованиям “Правил технической эксплуатации коммунальных отопительных котельных” и “Правил устройства и безопасной эксплуатации паровых и водогрейных котлов, ПБ 10-574 – 03”.

Температура воды на входе в котлоагрегат, работающий в основном режиме, независимо от вида топлива, должна быть не менее 60°C, для предупреждения низкотемпературной коррозии в котлоагрегате.

## 1.3. Технические характеристики котла (котлоагрегата)

### 1.3.1. Технические характеристики котлоагрегата.

Маркировка котла.

На фронте каждого котла прикреплена заводская табличка с маркировкой паспортных данных.

На табличке клеймением нанесены следующие данные:

- марка, тип котла;
- товарный знак завода–изготовителя;
- заводской номер котла, месяц, год изготовления;
- номинальная теплопроизводительность, МВт;
- рабочее давление, МПа (кгс/см<sup>2</sup>);
- допустимая температура воды, °С;
- масса, т.

Основные теплотехнические и другие параметры котлоагрегата приведены в таблице 1.

Таблица 1

Наименование характеристик	Значения
Тип котла - водогрейный, стальной, прямоточный, с уравновешенной тягой, в легкой натрубной обмуровке по наружным ограждающим поверхностям;	
Вид топлива: <i>расчетное топливо</i> – грохоченный каменный уголь марки 2СС, <i>резервное топливо</i> - бурый уголь, мелкие древесные отходы, торф кусковой;	
Теплопроизводительность номинальная *, МВт (Гкал/ч)	3,0 (2,58)
КПД, %, не менее *	82
Температура воды на выходе из котла, °С	95
Максимальная температура нагрева воды, °С, не более	115
Температура воды на входе в котел, не менее, °С	60
Рабочее давление, не более, МПа (кгс\см <sup>2</sup> )	0,6 (6,0)
Расход воды через котел, м <sup>3</sup> /ч:	
- номинальный	103
- минимальный	70
Гидравлическое сопротивление котла при номинальном расходе МПа (кгс/см <sup>2</sup> ), не более	0,2 (2,0)
Аэродинамическое сопротивление, Па, не более	500
Номинальное разрежение, Па, в топке	20...50
Водяной объем, м <sup>3</sup> - котла	4,2
- экономайзера ЭД-2-62	1,3
Объем топочного пространства, м <sup>3</sup>	7,4
Поверхность нагрева (котла), м <sup>2</sup> : - общая	86,5
- в т. ч. радиационная	18,3
Поверхность нагрева (экономайзера ЭД-2-62), м <sup>2</sup>	62
Температура дымовых газов на выходе из котла, °С **	170...280
Тип топочного устройства ***, - Топка механическая ТШП-1,3/1,9 (привод шурующей планки, решетка водоохлаждаемая, поворотный колосник в задней части решетки)	
Вентилятор дутьевой ВЦ-14-46-4 частота вращения, мин-1 / мощность, кВт***	1500/5,5
Содержание нормативных вредных выбросов в сухих неразбавленных уходящих газах при работе котла на расчетном топливе: - оксида углерода СО, мг/м <sup>3</sup>	750
- оксиды азота в пересчете на NO <sub>2</sub> , мг/ м <sup>3</sup>	500
- твердых частиц, кг/ч	2,5
Массовый расход уходящих газов, кг/с:	
- при номинальной теплопроизводительности	1,45
- при минимальной теплопроизводительности	0,61
Класс котла	1
Средний срок службы, лет, не менее	10
Назначенный срок хранения, лет	2
Назначенный ресурс, ч	30000
Присоединительные размеры:	
- по водяному тракту вход/выход, мм	150/150
- газохода, мм	1000x300

Габаритные размеры котла по обмуровке, мм:	
- длина, (с учетом топки ТШП, экономайзера)	3930 (8530)
- ширина, (с учетом топки ТШП, экономайзера)	2420 (3265)
- высота, (с учетом топки ТШП, экономайзера)	2100 (3760)
Масса котлоагрегата, кг	13000
Масса котла, кг	6000
Масса топки ТШП, кг	3700
Масса экономайзера, кг	2800

\* Номинальная теплопроизводительность и КПД указана при работе котлоагрегата на расчетном топливе - грохоченном каменном угле класса 2СС,  $A^p = 20\%$ ,  $W^p = 10\%$ ,  $Q_H = 6000$  ккал/кг;

При работе котлоагрегата на рядовом каменном угле и на резервных видах топлива, его теплопроизводительность снижается согласно ГОСТ 30735- 2001. При работе котлоагрегата с ручным обслуживанием (загрузка и шуровка) производительность составит не более 60% от номинального.

\*\* Согласно ГОСТ 30735- 2001 определяют как среднеинтегральные значения за весь период сгорания твердого топлива в течение цикла "Загрузка-шуровка".

\*\*\* Технические характеристики котлоагрегата в зависимости от типа топчного устройства:

- площадь зеркала горения, давление воздуха под решеткой;
- типы применяемых тягодутьевых машин, их эл. / мощности;
- эксплуатационные особенности котлоагрегатов на различных видах топлива указаны в руководстве по эксплуатации из комплекта конкретной поставки:

ИКЗ.003.300.00.000 РЭ – руководство по эксплуатации на котлоагрегат;

ИКЗ.553.300.00.000 РЭ – руководство по эксплуатации на топку.

\*\*\*\* Габаритные размеры котлоагрегата см. приложение Рис 2.

Основные теплотехнические параметры котла (котлоагрегата) при работе на буром угле. Таблица 1а.

Наименование характеристик	Значения
Тип котла - водогрейный, стальной, прямоточный, с уравновешенной тягой, в легкой натрубной обмуровке по наружным ограждающим поверхностям;	
Вид топлива: <i>расчетное топливо</i> – рядовой бурый уголь марки 2БР;	
Теплопроизводительность номинальная *, МВт (Гкал/ч)	1,8 (1,55)
КПД, %, не менее *	82
Температура воды на выходе из котла, °С	95
Максимальная температура нагрева воды, °С, не более	115
Температура воды на входе в котел, не менее, °С	70
Рабочее давление, не более, МПа (кгс/см <sup>2</sup> )	0,6 (6,0)
Расход воды через котел, м <sup>3</sup> /ч:	
- номинальный (при $\Delta t = 20$ °С)	77
- минимальный	52
Гидравлическое сопротивление котла при номинальном расходе МПа (кгс/см <sup>2</sup> ), не более	0,2 (2,0)
Аэродинамическое сопротивление, Па, не более	500
Номинальное разрежение, Па, в топке	20...50

\*Номинальная теплопроизводительность и КПД указана при работе котла на расчетном топливе - рядовом буром угле класса 2БР,  $A^p = 15\%$ ,  $W^p = 40\%$ ,  $Q_H = 3200$  ккал/кг;

Остальные характеристики смотреть в таблице 1.

### 1.3.2. Технические характеристики механической топки ТШП

Маркировка топки.

На боковой стенке бункера привода каждой топки прикреплена заводская табличка с маркировкой паспортных данных.

На табличке клеймением нанесены следующие данные:

- марка, тип топки;
- товарный знак завода-изготовителя;
- заводской номер топки, месяц, год изготовления;

- номинальная теплопроизводительность, МВт;
- рабочее давление, МПа (кгс/см<sup>2</sup>);
- допустимая температура воды, °С;
- масса, кг.

Расчетные параметры топки при номинальной нагрузке приведены в таблице 2.

Таблица 2

Параметры	Значения параметров для видов топлива		
	Каменный уголь	Бурый уголь	Древесные отходы
Тепловое напряжение зеркала горения, кВт/ м <sup>2</sup>	1480	900	600
Тепловое напряжение топочного объема, кВт/ м <sup>3</sup>	500	300	290
Тепловая мощность в пламени*, кВт	3600	2200	2100
Давление воздуха под решеткой, кПа	0,4...1,5**		
Коэффициент избытка воздуха	1,4		
Влажность топлива, не более, %	25	40	40
Потери от химического недожога, %	1	1	2
Потери от механического недожога, %	5	4	3

\* Тепловая мощность в пламени указана при работе топки на расчетном топливе:

- грохоченном каменном угле класса 2СС,  $A^p = 20\%$ ,  $W^p = 10\%$ ,  $Q_n = 6000$  ккал/кг;
- буром угле марки 2БР,  $A^p = 15\%$ ,  $W^p = 40\%$ ,  $Q_n = 3200$  ккал/кг;
- мелких древесных отходах (топливная щепка) с  $W^p = 40\%$ ,  $Q_n = 2440$  ккал/кг;

При работе топки на рядовом каменном угле или на топливе с повышенной влажности полезная тепловая мощность и КПД котла снижаются;

\*\* Давление воздуха, регулируемое по 3-м зонам, в зависимости от вида и влажности топлива;

Технические характеристики механической топки ТШП приведены в таблице 3.

Таблица 3

Наименование показателя	ТШП-1,3/1,9
Активная площадь решетки, м <sup>2</sup>	2,47
Размеры кусков угля, мм, не более	50
Содержание мелочи (0-6 мм) в %, не более	50
Производительность по котлу, МВт	До 3,0
Расход воды через водоохлаждаемую решетку, м <sup>3</sup> /ч	7...10
Регулирование нагрузки, %	50...100
Количество мотор-редукторов, шт.	2
Электродвигатель мотор-редуктора: частота вращения, мин-1 / мощность, кВт	750 / 1,5
Напряжение питающей сети, В	380 / 220
Масса, кг	3700

1.3.3. Назначение, технические характеристики комплекта автоматики котлоагрегата на угле с топкой ТШП "Шурующая планка" (КА ТШП).

При растопке и работе в номинальном режиме электрооборудование и КИП должны обеспечивать безопасную эксплуатацию котлоагрегата.

КА ТШП обеспечивает:

**контроль (измерение):**

- разрежение в топке;
- разрежение за котлоагрегатом;
- температуру уходящих дымовых газов;
- давление воздуха после вентилятора;
- давление воды на входе и выходе из котлоагрегата;
- температуру воды на входе и выходе из котлоагрегата;
- расхода воды через шурующую планку и водоохлаждаемую решетку;
- положения шурующей планки и питателя топлива (качающегося дна бункера топлива);

**управление:**

- дымососом;
- дутьевым вентилятором;
- приводом шурующей планки и питателем топлива;
- электроприводом поворотного колосника сброса шлака

**защиту котлоагрегата** путем отключения вентилятора топки и подачи топлива при следующих аварийных ситуациях:

- авария шурующей планки;
- авария тягодутьевых машин (дымососа или вентилятора);
- температура воды на выходе из котлоагрегата выше нормы;
- давление воды на выходе из котлоагрегата выше или ниже нормы;
- расход воды через шурующую планку и водоохлаждаемую решетку ниже нормы;
- разрежение в топке ниже нормы;
- давление воздуха после вентилятора ниже нормы;

**световую и звуковую сигнализацию:**

- останов котлоагрегата;
- причины срабатывания защиты;
- состояния эл. двигателей ТДМ и планки;
- напоминание первопричины остановки котла;

Механизм шурующей планки, питатель топлива, электропривод поворотного сбросного колосника и вентилятор работают по алгоритмам, который настраивает оператор (рис.1).

Более подробную информацию по устройству и работе системы управления котлоагрегатом с топкой ТШП смотри в «Руководстве по эксплуатации ИКЗ.550.18.001 РЭ» на комплект автоматики.



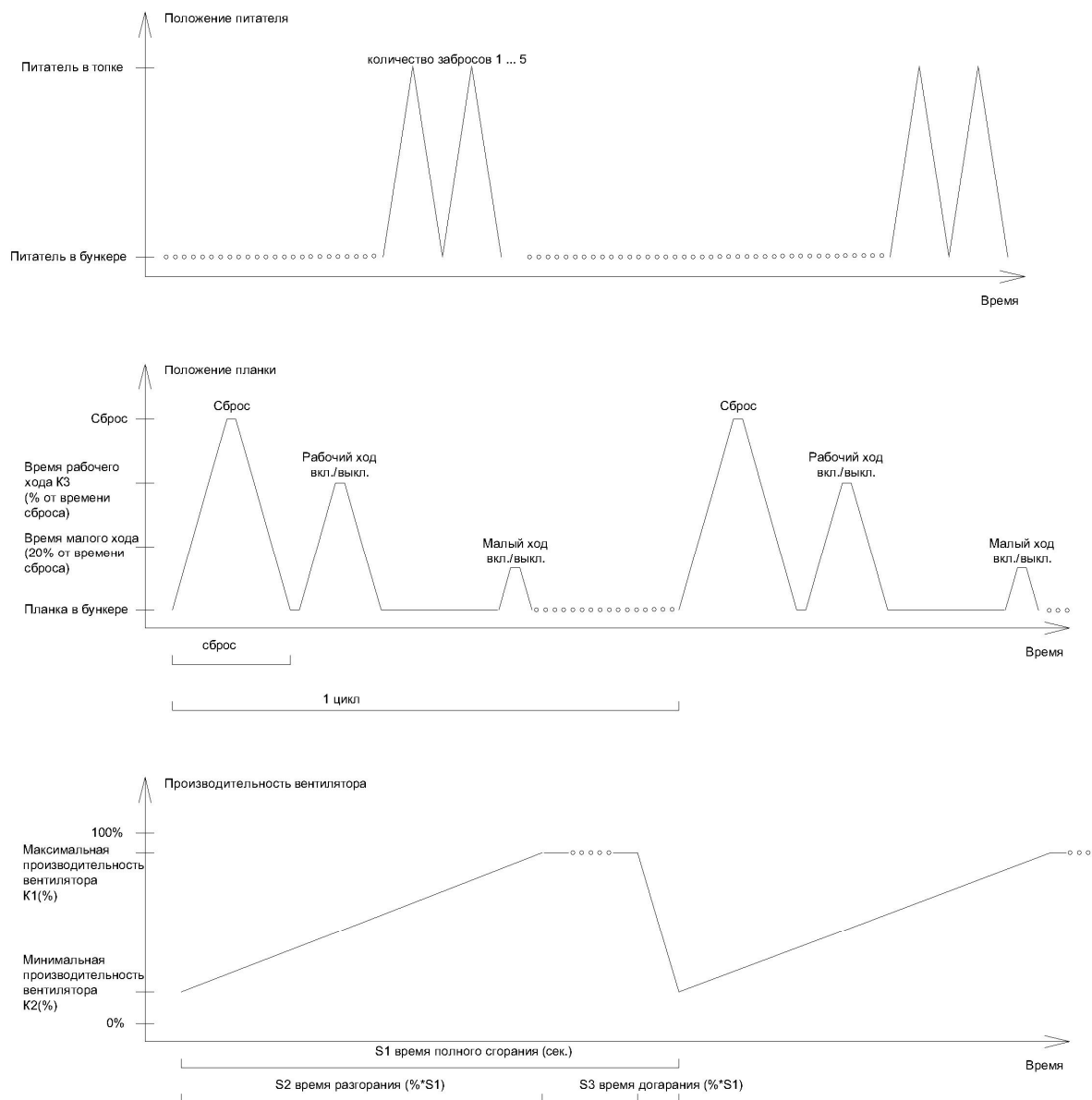


Рис.1 Алгоритмы работы шурующей планки, питателя топлива, электропривод поворотного сбросного колосника и вентилятора.

Технические характеристики КА ТШП приведены в таблице 4.

Таблица 4

- напряжение питания ШУ/ШС, В	220 /380± 10%
- частота питающей сети, Гц	50 ± 1%
потребляемая мощность приводов кВт, не более:	
– шкаф управления (ШУ)	0,9
– шкаф силовой (ШС)	24,0
- масса ШУ /ШС, кг, не более	10/60
- габаритные размеры шкафа силового (высота x ширина x глубина), мм	1000 x 600 x 300
- габаритные размеры шкафа управления (высота x ширина x глубина), мм	400 x 600 x 150
- Климатическое исполнение по ГОСТ15150-69	УХЛ3
- Диагональ экрана панели оператора, мм (дюймы)	86 (3,4")
- Назначенный срок хранения, лет	2
- Назначенный ресурс, ч	30000
- Степень защиты	IP54
- Масса комплекта, кг, не более	100

#### **1.4. Состав изделия и комплект поставки**

1.4.1. Изделие, подготовленное к работе на месте монтажа, включает в себя:

- котел КВм-3,0К-ТШП;
- топка ТШП-1,3/1,9;
- экономайзер ЭД-2-62;
- вентилятор ВЦ-14-46-4 (N=5,5 кВт, n=1500 об/мин)
- комплект автоматики и КИП (шкаф управления, шкаф силовой);
- установочные элементы (стойки);
- запорно-предохранительная арматура по воде в пределах топки;
- запорно-предохранительная арматура по воде в пределах котла;
- огнеупорные материалы, материалы для изоляции газохода и

экономайзера.

#### **1.4.2. Комплект поставки**

**В комплект основной поставки входит:**

- 1) Котел в сборе КВм-3,0К-ТШП (трубная часть, легкая натрубная обмуровка, облицовка);
- 2) Топка ТШП-1,3/1,9 (привод шурующей планки, модуль топочный с решеткой колосниковой);
- 3) Экономайзер ЭД-2-62;
- 4) Комплект подключения воды для топки;
- 5) Газоход;
- 6) Вентилятор ВЦ-14-46-4 (N=5,5 кВт, n=1500 об/мин);
- 7) Комплект автоматики и КИП (шкаф управления, шкаф силовой);
- 8) Комплект запорно-предохранительной арматуры по воде в пределах топки;
- 9) Паспорт, руководство по эксплуатации, монтажные чертежи;
- 10) Эксплуатационная документация на комплектующие изделия;

**По требованию заказчика поставляется дополнительно:**

- 1) Дымосос одностороннего всасывания ДН-9 (n=1500 об/мин, N=15,0 кВт);
- 2) Циклон горизонтальный ЦГ2-10;
- 3) Запорная арматура по воде в пределах котла (задвижки, краны шаровые, предохранительный клапан);
- 4) Инструмент для чистки;
- 5) ЗИП (планка, рукав РВД, цепь приводная).

**Примечание.** Дымососы и вентиляторы могут быть заменены другими марками с техническими параметрами идентичными указанным в комплектации.

Комплект котлоагрегата поставляется заказчику одним или несколькими упаковочными местами согласно упаковочным листам на поставку в соответствии с заказной спецификацией к договору.

## 1.5. Устройство и работа котлоагрегата

Котлоагрегат состоит из четырех основных частей (**см. приложение Рис. 2**): Котла КВм-3,0К-ТШП, топки с шурующей планкой ТШП-1,3/1,9, экономайзера ЭД-2-62 и комплекта автоматики и КИП.

### 1.5.1. Устройство и принцип работы котла

При изготовлении котла используются электросварные и цельнотянутые трубы из Ст20 (ГОСТ 10704, ГОСТ 10705, ГОСТ 8732, ГОСТ 8731), листовая материал из Ст20, 09Г2С, ВСтЗсп5 (ГОСТ 19903, ГОСТ 14637).

Котел состоит из одиннадцати водотрубных экранов: пяти внутренних – правого и левого боковых, потолочного, фронтального и заднего топочного, образующих топочное пространство котла, и шести наружных – правого и левого боковых, потолочного, 3х задних конвективных экранов, составляющих конвективную систему котлоагрегата.

Каждый экран представляет собой секцию-ребенку из определенного числа горизонтально-параллельных труб  $\varnothing 159 \times 4 (4,5)$  мм с шагом 200 мм, заваренных с торцов общим листом и последовательно соединенных между собой тангенциально вваренными в них патрубками, обеспечивающими закручивание водного потока внутри труб.

Скоростное спиральное движение воды в трубах предотвращает отложение солей и образование накипи на внутренней поверхности водяного тракта.

Циркуляция воды в котле происходит в следующем порядке (**см. приложение Рис. 4**):

Вход воды в котлоагрегат происходит через экономайзер. После экономайзера вода через водоподводящий коллектор параллельно подается в трубы заднего конвективного экрана1 и заднего конвективного экрана2, проходит промежуточный и задний топочный экраны, двумя потоками проходит верхний конвективный, боковые конвективные и боковые топочные, верхний топочный и параллельными потоками входит во фронтальный экран. Выход горячей воды осуществляется из патрубка фронтального экрана.

Для организации дымооборота с целью эффективного отбора тепла уходящих газов в межтрубные пространства экранов (за исключением верхнего топочного) вварены полосы 6х60 мм, а верхней части заднего конвективного экрана2 имеется дымосборный короб, который соединяется с газоходом.

Продукты сгорания удаляются также через отверстия устроенные в межтрубных пластинах боковых радиационных экранов.

Экраны в соответствии с рабочими чертежами собираются в объемную симметричную конструкцию и соединяются между собой переходными патрубками. Сборка топочной и конвективной части котлов обеспечивает пространство между топочными и конвективными экранами, равное 140 мм, для направления газов в горизонтальные газоходы рамы.

Эвакуация горячих топочных газов происходит следующим образом: (**см. приложение Рис. 5**) продукты сгорания сжигаемого на колосниках топлива, поднимаясь вверх, омывают внутреннюю поверхность боковых и заднего топочных экранов, проходят сквозь верхний топочный экран и отверстия в боковых радиационных экранах растекаются по верхнему конвективному экрану, делятся на два потока.

Каждый поток опускается в пространство между боковыми топочным и конвективным экранами и, стекая вниз, попадает в горизонтальный газоход.

Далее, сменив направление и удаляясь по газоходу котла к его задней стенке, поток газов втягивается в пространство между задними топочным и задним конвективным экраном1, поднимается вверх и, опускаясь вниз между задним конвективным экраном1 и задним промежуточным, потом снова поднимаются вверх между задним промежуточным экраном и задним конвективным экраном2 и через дымосборный короб дымососом втягиваются в газоход, соединяющий котел с экономайзером.

Попадая в верхнюю крышку экономайзера, разделенную на две секции, газы проходят вниз по трубам поворачивают в нижней крышке вверх и через вторую секцию верхней крышки удаляются в дымовую трубу.

В межтрубные полосы фронтального экрана по центру газоходов слева и справа имеются лючки прочистки газоходов, выходящие за листы обшивки и закрываемые крышками. Такие же лючки вварены в пластины, соединяющие задний топочный, промежуточный и задние конвективные экраны 1 и 2. На верхнем экране имеется импульсная трубка для замера разрежения в топке.

Для подъема котла предусмотрены четыре погрузочные петли.

Основанием котла служат 2 продольных швеллера под боковыми экранами, которые изолированы изнутри жаропрочным бетоном от перегрева их дымовыми газами и поперечный – под задними экранами.

Теплоизоляция котла выполнена из прошивных матов базальтового волокна в 2 слоя. Плотнище укладывается поверх трубной части котла и крепится при помощи проволочных стержней, приваренных к межтрубным полосам и загибаемых после укладки изоляции.

Поверх теплоизоляции на каркас навешиваются листы наружной обшивки, стыкуемые при помощи гнутых уголков и нащельников, закрепляемых на каркасе самонарезающими винтами.

На водоподводящем патрубке котла устанавливают манометр и термометр, а на выходном патрубке до задвижки – электроконтактный манометр, термометр и термосопротивление.

Для слива воды из котла в торцы нижних труб боковых и задних экранов вварены резьбовые патрубки Ду32.

Установку котла производят на стойки топочного модуля (2 передние и 2 задние), предварительно уложив между модулем и котлом уплотнительные маты (**см. монтажный чертеж на котлоагрегат**).

#### 1.5.2. Устройство и принцип работы топки ТШП

Топка ТШП-1,3/1,9 состоит из привода шурующей планки и топочного модуля, который в свою очередь состоит из решетки колосниковой с поворотным колосником и зажигательного пояса. (**см. приложение Рис. 3**)

Привод шурующей планки с бункером топлива состоит из станины, на которой установлен бункер топлива; на направляющих станины установлена подвижная каретка, на которой закреплены штанги шурующей планки. Каретка приводится в движение при помощи двух цепей, закрепленных на ведущем (задняя часть станины) и ведомом валах (под бункером топлива). Ведущий вал приводится во вращение цепной передачей от мотор-редуктора, установленного в нижней части станины. Второй мотор-редуктор установленный на станине так же с помощью цепной передачи вращает ведущий вал питателя топлива. На этом валу установлены рычаги-кривошипы, для «качания» сектора – подвижного дна внутри бункера. На укосинах бункера закреплены два резиновых рукава РВД Ду20 для подвода и отвода воды к штангам шурующей планки на охлаждение.

На направляющих станины установлены конечные выключатели для подачи электрического сигнала на отключение привода при крайних положениях каретки (а также шурующей планки).

Решетка колосниковая состоит из водоохлаждаемого трубчатого регистра выполненного из труб D=57 мм; корпуса (воздушного короба) с тремя зонами подачи воздуха на горение и распределителем воздуха, который равномерно распределяет воздух под колосниками; поворотного колосника для сброса шлака в конце решетки.

Для охлаждения трубчатого регистра в переднем коллекторе решетки имеются три патрубка Ду 32, на подвод, отвод и слива воды из решетки и один воздушник Ду 15. Подсоединение воды на охлаждение решетки и шурующей планки выполняется параллельно водяному контуру котла (**см. приложение Рис. 4**) с помощью комплекта подключения воды (**см. ИК3.003.250.03.100 Установка комплекта подключения воды на охлаждение топки**).

Зажигательный пояс представляет собой П-образную конструкцию (левая и правая рамы, задняя стенка) закрепленную на шести стойках (2 передние, 2 задние и 2 промежуточные). Передние и промежуточные стойки попарно связаны между собой поперечными швеллерами, на которых установлена колосниковая решетка. В задней стенке пояса установлена технологическая дверца для доступа в топочную часть котла. Вокруг колосниковой решетки симметрично выложен кирпичный пояс высотой 470 мм из шамотного кирпича. В верхней части пояса с 2х сторон установлено острое дутье для дожига не сгоревших летучих газов.

Зажигательный пояс поддерживает стабильно высокую температуру в слое, что является необходимым условием для зажигания топлив имеющих плохую воспламеняемость (антрацит, влажный бурый уголь) и способствует более полному и стабильному горению топлива.

**Подробное описание и принцип работы смотреть в руководстве по эксплуатации на топку ТШП.**

#### 1.5.3. Устройство и принцип работы экономайзера

Экономайзер ЭД-2-62 – дымогарный, 2-х ходовой по дымовым газам, неотключаемый по воде от котла (подсоединяется к котлу без запорной арматуры).

Экономайзер состоит из вертикально расположенного корпуса, двух крышек верхней и нижней, 4х стоек.

Корпус представляет собой наружную цилиндрическую обечайку D=1216 мм закрытую с торцов трубными досками между которых вварены продольные трубы D=57 мм, по которым проходят дымовые газы в двух на направлениях. (см. Рис. 3). К корпусу приварены 2 парубка (входа и выхода воды Ду150), воздушник Ду15 и сливной патрубок Ду32. Для транспортировки предусмотрены четыре строповочных элемента. Так же на корпусе расположены 4 площадки для крепления стоек.

Верхняя крышка разделена перегородкой на две камеры, в каждой из которой расположены дымовые короба для входа и выхода дымовых газов. Сверху крышки расположен взрывной клапан.

Нижняя крышка состоит из одной камеры, по которой поворачивают дымовые газы. В ней расположен люк чистки и патрубок слива конденсата Ду15.

Экономайзер устанавливается на 4 стойки на входе воды в котел (**см. монтажный чертеж на котлоагрегат (ИКЗ.003.300.00.000 МЧ)**).

Принципом работы экономайзера является теплообмен между уходящими дымовыми газами из котла и водой проходящей внутри корпуса экономайзера. Это позволяет увеличить производительность котла и понизить температуру уходящих газов.

#### 1.5.4. Устройство и принцип работы комплекта автоматики и КИП

Комплект автоматики (**КА ТШП**) с пусковой и защитной аппаратурой для электроприводов и КИП в пределах котлоагрегата состоит из шкафа управления, шкафа силового; комплекта внешних приборов в пределах котлоагрегата.

**КА ТШП** обеспечивает выполнение следующих функций:

- управление приводами механизмов шурующей планки и питателя топлива по заданному алгоритму;
- дистанционный пуск и останов вентилятора и дымососа;
- ручное и автоматическое регулирование разрежения в топке;
- контроль параметров работы котлоагрегата с помощью КИП;
- автоматический останов котлоагрегата в аварийных ситуациях, с запоминанием первопричины аварии и подачей светозвукового сигнала.

**КА ТШП** вырабатывает сигналы управления приводами механизмов шурующей планки и питателя топлива, производит контроль сигналов датчиков аварийных параметров котлоагрегата и состояния тягодутьевых машин.

**Подробное описание и принцип работы смотреть в руководстве по эксплуатации на комплект автоматики.**

Принцип работы котлоагрегата заключается в передаче тепла радиационно-конвективным способом от сжигаемого на решетке колосниковой топлива к теплоносителю (воде), циркулирующему в системе котел – потребитель – котел, для отопительных целей.

## **2. ИСПОЛЬЗОВАНИЕ ПО НАЗНАЧЕНИЮ**

Работы по монтажу и наладке котлоагрегата, подбору и установке комплектующего оборудования и системы отопления в целом, должны проводиться по проекту выполненным специализированной организацией, с участием квалифицированных специалистов, имеющих разрешение (лицензию) на проектирование и монтаж систем, поднадзорных Федеральной службе по экологическому, технологическому и атомному надзору (Ростехнадзору) РФ. При проектировании и монтаже котла рекомендуется обязательная установка фильтра грязевика.

### **2.1. Подготовка к использованию**

2.1.1. Котлоагрегат должен устанавливаться, в соответствии с проектом котельной, согласованным в установленном порядке.

Свободное пространство над котлоагрегатом и за ним должно быть не менее 2-х метров. От сгораемых конструкций и боковых стен он должен быть установлен на расстоянии не менее 1 м.

С фронта котлоагрегата должен быть оставлен проход не менее 1,5 м.

2.1.2 Монтаж котлоагрегата должен производиться в соответствии с требованиями действующих нормативно-технических документов:

«Правил технической эксплуатации коммунальных отопительных котельных»;

«Правил устройства и безопасной эксплуатации паровых и водогрейных котлов, ПБ 10-574-03»;

«Проектирование автономных источников теплоснабжения, СП41 – 104-2000»;

«Правил устройства и безопасной эксплуатации паровых котлов с давлением пара не более 0,07 МПа (0,7 кгс/см<sup>2</sup>), водогрейных котлов водоподогревателей с температурой нагрева воды не выше 388 К (115° С)»;

СП 89.13330.2012 «Котельные установки»,

«Правил устройства электроустановок»,

а также инструкций комплектующего оборудования.

Монтаж, настройку и регулировку оборудования (арматуры, горелочных устройств, приборов КИПиА, систем топливоподачи и шлакозолоудаления) осуществляет пусконаладочная (монтажная) организация.

2.1.3. Проектирование газозудного тракта котельной должно быть выполнено в соответствии с нормативным методом аэродинамического расчета котельных установок ЦКТИ им. И.И.Ползунова и рекомендациям СП 89.13330.2012 «Котельные установки».

Газоход и дымовая труба должны быть выполнены в соответствии с существующими строительными нормами и «Правилами безопасности при эксплуатации дымовых и вентиляционных промышленных труб, ПБ 03-445-02».

2.1.4. Монтаж котлоагрегата производить с учётом местных условий. Оптимальными условиями является наличие подъездных путей с твердым покрытием, наличие автономных грузоподъёмных механизмов (автокранов), домкратов большой грузоподъёмности.

При монтаже котлоагрегат устанавливается на заранее подготовленный фундамент с закладными пластинами в местах опор (см. задание на фундамент Д1). Фундамент выполняется в виде железобетонного или металлического основания. В расчетах фундамента на прочность должны быть учтены вертикальные и горизонтальные нагрузки от веса и теплового перемещения котла.

Фундамент должен быть горизонтальным (допуск  $\pm 1$  мм/1000 мм).

При обнаружении уклона под опоры котла допускается подкладывать тонкие стальные пластинки до тех пор, пока не будет достигнута требуемая горизонтальность.

Прямолинейные поверхности котла необходимо контролировать на горизонтальность в направлении длины и ширины.

**Все опорные стойки котлоагрегата крепятся жестко к закладным пластинам фундамента.**

**Все работы по монтажу котлоагрегата выполнять согласно монтажному чертежу ИКЗ.003.300.00.000 МЧ, схеме гидравлической ИКЗ.003.300.00.000 Г1 и чертежу установки комплекта подключения воды для топки ИКЗ.003.250.03.100.**

Порядок работ по монтажу котлоагрегата:

1. Автокраном на закладные пластины в бетонном полу установить и закрепить модуль топочный топки ТШП.

2. Сверху на зажигательный пояс, с двух сторон, уложить уплотнительные маты Cerachem Blancet. Маты укладываются **между** верхних опорных пластин зажигательного пояса.

3. Автокраном на стойки топочного модуля установить котел, при этом уплотнитель должен заполнить зазор между верхними уголками зажигательного пояса и опорными швеллерами котла. Продольные оси симметрии котла и топочного модуля должны совпадать.

4. На закладные пластины установить опорные стойки привода, на них установить привод топки ТШП.

5. Закрепить штанги шурующей планки в люнетах каретки привода и произвести выверку планки относительно плоскости колосниковой решетки. Только после этого закрепить привод к стойкам и решетке колосниковой.

6. На закладные пластины установить вентилятор и соединить его с колосниковой решеткой воздуховодами.

7. На закладные пластины установить экономайзер и соединить его с котлом газоходом и трубопроводом.

8. Выполнить теплоизоляцию газохода, соединяющего котел с экономайзером, а так же верхнюю и нижнюю крышки экономайзера матами базальтовыми.

9. Смонтировать узлы подвода и отвода воды на охлаждение решетки колосниковой и шурующей планки, запорную арматуру в пределах топки.

10. Смонтировать комплект автоматики (шкафы силовой и управления), электрооборудование и КИП в пределах котлоагрегата. Шкафы установить перед котлом не ближе 2 м.

### **Внимание!**

*Расход воды через колосниковую решетку и шурующую планку должен составлять от 7 до 10 м<sup>3</sup>/ч.*

Монтаж остального вспомогательного оборудования (подающие и обратные трубопроводы, установка дымососа, золоуловителя, воздухопроводы и электрооборудование) должен выполняться по проекту котельной, выполняемому проектной организацией, обладающей разрешением (лицензией) на специальные проектные работы.

Патрубки удаления воздуха (с верхних точек котла) соединить с дренажом через воронку с разрывом струи (для визуального контроля).

Для защиты конвективных экранов хвостовой части котла от наружной коррозии и для исключения налипания на трубах золы и сажи, необходимо выполнить рециркуляционную линию подмеса сетевой воды, чтобы температура обратной воды, т.е. воды на входе в котел была не менее 60 °С.

#### 2.1.5. Подготовительные работы до пуска котлоагрегата в эксплуатацию

Для обеспечения надежной, безопасной и экономичной работы котлоагрегата и его вспомогательного оборудования следует во время подготовительных работ произвести:

- 1) приемку сборочных работ;

- 2) приемку систем управления, измерения и регулирования;
- 3) комплексное опробование;
- 4) контроль приемо-сдаточной документации.

Подготовка топки ТШП к работе должна быть выполнена в соответствии с паспортом и руководством по эксплуатации на топку.

2.1.5.1. При приемке сборочных работ должны быть выполнены проверки:

- контроль окончания монтажа и правильности сборки каждой сборочной единицы;
- контроль окончания монтажа и правильности сборки всей системы, работающей и неработающей под давлением;
- испытание на плотность и прочность системы котлоагрегата, работающей под давлением, включая испытания гидравлическим способом;
- контроль качества и чистоты внутренних поверхностей;
- контроль арматуры (ревизия, присоединение к приводу, испытания систем управления, блокировки и сигнализации, контроль соответствия рабочего положения арматуры показаниям соответствующих приборов на щите управления);
- контроль площадок обслуживания, ограждений, лестниц, прохода и доступа к местам обслуживания;
- испытания газоходов на плотность. Испытание на плотность должно проводиться перед началом изоляционных работ.

2.1.5.2. Приемка систем управления, измерения и регулирования

При приемке систем управления, измерения и регулирования должны быть выполнены проверки:

- контроль выполнения сборки и электрического перекрытия собранных установок в отношении к среде и защите от контактного напряжения;
- проверка систем управления;
- проверка систем измерения;
- проверка систем регулирования.

2.1.5.3. Комплексное опробование

До начала комплексного опробования должны быть выполнены следующие работы:

- опробована работа всех устройств, включая резервные;
- обеспечена правильность работы всех измерительных приборов;
- введены в эксплуатацию системы автоматического регулирования котлоагрегата;
- опробованы и налажены системы управления, блокировки и сигнализации;
- опробованы и отрегулированы предохранительные клапаны;
- осуществлена проверка характеристик пуска и останова котлоагрегата;
- проведены динамические испытания для настройки систем автоматического регулирования;
- обеспечено требуемое качество питательной воды;
- обеспечено соответствие проекту котельной;
- составлены необходимые инструкции и документация по эксплуатации.

Продолжительность комплексного опробования котлоагрегата должна быть не менее 72 часов непрерывной эксплуатации при номинальных параметрах. Комплексное опробование считается законченным, если в течение установленного времени не обнаружено дефектов, препятствующих длительной эксплуатации котлоагрегата.

2.1.5.4. Контроль приемо-сдаточной документации

В комплект приемо-сдаточной документации должны входить:

- техническое описание, технологические схемы, комплект сборочных чертежей, необходимых для монтажа;



- акты о выполнении требований техники безопасности, пожаробезопасности, взрывобезопасности и охраны труда;
- протоколы выполнения проверок приемки сборочных работ, а также систем управления, измерения и регулирования;
- отчет о наладочных испытаниях с режимными картами котлоагрегата;
- паспорт котлоагрегата.

Приемку оборудования в эксплуатацию подтверждают протоколом.

### **Внимание!**

1. Новые котлоагрегаты, прибывшие на монтажную площадку, а также котлоагрегаты, бывшие в эксплуатации и переставленные с одного места на другое, после окончания монтажных работ (перед включением их в работу) должны быть предварительно промыты водой от загрязнений, накопившихся в процессе изготовления, транспортирования и монтажных работ. Промывку проводят в соответствии со специальной инструкцией, разработанной с учетом местных условий работы установленного оборудования и трубопроводов и утвержденного главным инженером предприятия-владельца котла.

2. При пуске котлоагрегатов в эксплуатацию, а также перед началом отопительного периода тепловые сети должны быть предварительно промыты в соответствии с «Правилами технической эксплуатации коммунальных тепловых сетей и тепловых пунктов».

#### 2.1.6. Требования к подготовке сетевой и подпиточной воды

Качество сетевой и подпиточной воды для заполнения и подпитки тепловых сетей, систем отопления и контуров циркуляции водогрейных котлов должны удовлетворять требованиям настоящего Руководства, см. Таблицу 5. (Правила технической эксплуатации коммунальных отопительных котельных; Правила устройства и безопасной эксплуатации паровых и водогрейных котлов).

Таблица 5

Показатели	Нормы качества	
	Система теплоснабжения	
	Закрытая	Открытая
Карбонатная жесткость с рН до 8,5 мкг-экв/кг	800	800
Прозрачность по шрифту не менее, см	30	
Содержание, не более, мкг/кг: - растворенного кислорода - соединений железа в пересчете на Fe,	600	300
Значение рН при 25°С,	от 7 до 11	От 7 до 8,5
Масла и нефтепродукты не более, мкг/кг	1,0	-

## **2.2. Работа котлоагрегата**

### 2.2.1. Режимы работы котлоагрегата.

Наиболее эффективная работа котлоагрегата достигается в диапазоне рекомендованной нагрузки от 50% до 100% мощности. При малой нагрузке котлоагрегата, температура уходящих дымовых газов низкая. Это приводит к тому, что водяные пары дымовых газов и окислы серы, содержащиеся в продуктах сгорания твердого топлива, оседают в виде воды и серной кислоты на поверхности нагрева и в дымовых каналах, вызывая их коррозию. Если котельная установка оснащена несколькими котлоагрегатами, то одновременно в работе должно находиться такое их количество, чтобы обеспечивался 50 ÷ 100% диапазон нагрузки каждого.

Требования к режимам работы:

1. Выбирать для котельной оптимальное количество котлоагрегатов и их единичную мощность, а при эксплуатации оставлять в работе такое их количество, при котором каждый котлоагрегат работает под нагрузкой не менее 50% номинальной теплопроизводительности в зависимости от нагрузки сети в данное конкретное время.

2. При работе на мощности около 50 % избегать режимов работы топки, при которых слой топлива на решетке выгорает  $\frac{1}{2}$  длины.

3. При наладке работы группы котлоагрегатов желательно обеспечить последовательное (неодновременное) их включение в работу.

4. Перепад температур ( $\Delta T$ ) между прямой и обратной водой рекомендуется поддерживать  $20 \div 25^\circ\text{C}$ .

**Внимание!**

*Неправильный выбор единичной мощности котлоагрегата, высокий перепад температур воды, неправильный выбор режимов работы топки ведет к выходу котлоагрегата из строя.*

### 2.2.2. Растопка котлоагрегата

Подготовка к растопке и растопка котлоагрегата производятся только по распоряжению начальника котельной или лица, его заменяющего, с записью в вахтенном журнале.

При подготовке к растопке котлоагрегата, необходимо:

- убедиться в том, что закрыты шиберы на газоходах неработающих котлах;
- убедиться в том, что открыты все необходимые краны и задвижки, обеспечивающие необходимую циркуляцию воды через котлоагрегат и топку;
- убедиться в том, что бункер топлива заполнен грохоченым (**сортированным - размер кусков топлива не должен превышать 50 мм**) каменным или бурым углем;
- произвести вентиляцию топки и газоходов котлоагрегата в течение 10-15 минут, открыв дверцу в зажигательном поясе, шибер за котлом. Затем на 3 – 5 минут включить дутьевой вентилятор и дымосос.

**Внимание!**

*Применение легковоспламеняющихся материалов (бензин, керосин) для растопки котлоагрегата категорически запрещается.*

Перед началом растопки котлоагрегата убедиться, что все переключатели на шкафу управления (ШУ) и шкафу силовом (ШС) стоят в положение «СТОП» и кнопка «АВАРИЙНЫЙ СТОП» отжата.

Растопка котлоагрегата производится следующим образом (обозначение согласно ИКЗ.550.18.000 РЭ):

- произвести настройку времени длинного рабочего хода планки на дисплее ШУ, согласно ИКЗ.550.18.000 РЭ;
- переключатель «ПУСК / СТОП КОТЛОАГРЕГАТА» установить в положение «ПУСК»;
- регулятор производительности дымососа установить в положение «0»;
- включить дымосос, установив переключатель «УПРАВЛЕНИЕ ДЫМОСОСОМ» в положение «РУЧНОЕ»;
- регулятором производительности дымососа установить минимальное разряжение в топке;
- переключатель «УПРАВЛЕНИЕ ТОПЛИВОПОДАЧИ» установить в положение «РУЧНОЕ»;
- кнопками «ПЛАНКА ВПЕРЕД» и «ПЛАНКА НАЗАД» растащить уголь на всю длину решетки; на уголь набросать дрова и разжечь;
- открыть заслонку подачи воздуха в заднюю зону решетки;
- регулятор производительности вентилятора установить в положение «0»;
- включить вентилятор, установив переключатель «УПРАВЛЕНИЕ ВЕНТИЛЯТОРОМ» в положение «РУЧНОЕ»;
- по мере разгорания дров через топочную дверцу подбрасывать на горящие дрова уголь и регулятором производительности вентилятора увеличить подачу воздуха под решетку;

- кнопками «ПЛАНКА ВПЕРЕД» и «ПЛАНКА НАЗАД» выполнить шуровку горящего слоя и растащить свежий уголь на рабочей части решетки;
- заслонками подвода воздуха под решетку добиться горения угля по всем зонам;
- переключатель «ПУСК / СТОП КОТЛОАГРЕГАТА» установить в положение «СТОП»;
- включить дымосос в автоматический режим поддержания разряжения, установив переключатель «УПРАВЛЕНИЕ ДЫМОСОСОМ» в положение «АВТОМАТ»;
- включить вентилятор в автоматический режим подачи воздуха, установив переключатель «УПРАВЛЕНИЕ ВЕНТИЛЯТОРОМ» в положение «АВТОМАТ»;
- включить подачу топлива и работу шурующей планки в автоматический режим, установив переключатель «УПРАВЛЕНИЕ ТОПЛИВОПОДАЧИ» в положение «АВТОМАТ»;
- переключатель «ПУСК / СТОП КОТЛОАГРЕГАТА» установить в положение «ПУСК»;

Дальнейшая работа котлоагрегата производится в автоматическом режиме.

### 2.2.3. Работа котлоагрегата в автоматическом режиме

Работа шурующей планки, питателя топлива и вентилятора будет происходить в циклическом режиме по заданному алгоритму. Конкретные алгоритмы работы для различных режимов мощности работы котлоагрегата и для конкретных видов топлива должны быть указаны в режимных картах, составленных при пуске-наладке и режимной отладке.

**Подробный принцип работы смотреть в руководстве по эксплуатации на комплект автоматики.**

При работе котлоагрегата необходимо следить за уровнем топлива в бункере.

Уровень топлива должен быть не более верхнего среза бункера и не менее 1/4 высоты от нижней части бункера.

По мере накопления шлака на поворотных колосниках, но не реже одного раза за 30 минут, рукояткой управления поворотными колосниками сбросить шлак в канал ШЗУ или передвижной бункер и удалить из зоны топки.

Во время набора котлоагрегатом мощности рекомендуется проводить продувки контура воды до полного удаления растворенного воздуха. Нагрев котлоагрегата из холодного до горячего состояния (набор мощности) должен происходить медленно. Рекомендуемая скорость нарастания температуры в котле максимум 1,5°С/мин. Плавное наращивание температуры наилучшим образом может быть достигнуто путем ручного управления работой топкой; нагрев котлоагрегата начинается с минимальной мощности. При достижении температура воды на 20÷30°С ниже максимальной рабочей, топку можно перевести в автоматический режим.

Для предупреждения низкотемпературной коррозии в котлоагрегате необходимо, чтобы температуры поверхностей, контактирующих с дымовыми газами, не снижались ниже точки росы. Для этого температура обратной воды **не должна опускаться ниже 60°С**. Температуру воды из сети можно повысить до ее поступления в котлоагрегат путем смешения (за счет рециркуляции) горячей прямой воды с обратной водой.

Во избежание локальных парообразований, а также возможных, вызываемых ими повреждений, минимальное давление в котле необходимо поддерживать на таком уровне, чтобы был обеспечен недогрев воды до кипения не менее чем на 30°С.

Максимально допустимое рабочее давление должно соответствовать рабочему давлению котлоагрегата и примыкающих к нему трубопроводов. Для предупреждения излишнего срабатывания (раскрытия) предохранительных клапанов рабочее давление должно быть ниже установочных значений предохранительных клапанов. Рекомендуем разницу до 10% от давления срабатывания предохранительного клапана.

### 2.2.4. Аварийная остановка

Аварийная остановка происходит при следующих аварийных ситуациях:

- остановка шурующей планки;

- авария тягодутьевых машин (дымососа или вентилятора);
- температура воды на выходе из котла выше нормы;
- давление воды на выходе из котла выше или ниже нормы;
- разрежение в топке ниже нормы;
- давление воздуха после вентилятора ниже нормы;
- расход воды через шурующую планку и колосниковую решетку ниже нормы.

При аварии происходит отключение вентилятора и прекращение подачи топлива, при этом шурующая планка возвращается в положение «планка в бункере», подаватель топлива в положение «подаватель в бункере». При любой из перечисленных аварийных ситуаций происходит подача звукового и светового сигнала, при помощи сигнальной лампы «АВАРИЯ», с инициализацией причины аварии на дисплее ШУ. После устранения причины аварии для перехода в нормальный режим работы на дисплее ШУ необходимо нажать кнопку «СБРОС АВАРИИ», при этом сигнальная лампа «АВАРИЯ» должна погаснуть, а затем переключатель «ПУСК / СТОП КОТЛОАГРЕГАТА» перевести в положение «ПУСК». Если авария не снята, работа котлоагрегата не возобновляется, а сигнализация продолжает работать.

#### 2.2.5. Контроль горения

Качество процесса горения можно оценить путем наблюдения, через контрольный глазок в топочной дверце зажигательного пояса, за цветом окраски факела, а также за цветом дымовых газов, выходящих из дымовой трубы.

Правильное и экономичное горение топлива определяется по соломенно-желтому цвету пламени и по легкому серому дымку, выходящему из трубы. Если горение не полное, то дым становится черным, а в пламени появляются темные языки.

Во время работы нельзя допускать прогаров, заметных по более яркому цвету слоя, зашлаковываний, вызывающих потемнение слоя и сильного горения в передней части решетки перед бункером. При чрезмерном избытке воздуха дым пропадает, а пламя становится ослепительно ярким. Укорочение пламени означает окончание горения летучих и необходимости загрузки новой порции топлива.

#### 2.2.6. Температура дымовых газов.

Контроль температуры уходящих дымовых газов следует вести при различных нагрузках котла. При повышении температуры дымовых газов на  $30\div 40$  °С и увеличении аэродинамического сопротивления работающего котла, по сравнению с характеристиками чистого котла следует провести очистку поверхностей нагрева и устранить возможные загрязнения газовоздушного тракта.

#### 2.2.7. Вывод котлоагрегата из рабочего режима

Каждый пуск и остановку котлоагрегата необходимо регистрировать в вахтенном (сменном) журнале.

При остановке котлоагрегата рекомендуется сначала снизить нагрузку до минимума и дожечь топливо из бункера, для этого необходимо увеличить разрежение в топке котлоагрегата и уменьшить подачу воздуха в переднюю зону горения. Переключатель «ПУСК / СТОП КОТЛОАГРЕГАТА» установить в положение «СТОП», при этом произойдет отключение вентилятора и механизмов подачи топлива в котел (питателя топлива, шурующей планки). Шурующая планка возвращается в положение «планка в бункере», питатель топлива в положение «питатель в бункере». Выключение дымососа происходит с задержкой при снижении температуры дымовых газов до 60°С.

После остывания топки сбросить остатки шлака, очистить и осмотреть состояние колосников, узлов привода.

При непродолжительных остановках циркуляция воды в котлоагрегате может быть сохранена. Наиболее экономичной в данном случае считается температура воды примерно 70...80°С.

Для предотвращения прохода воздуха через котлоагрегат заслонки газовоздушного тракта должны быть закрыты.

При остановке котлоагрегата на продолжительное время (вывод на очистку, ремонт, консервацию), следует выполнить следующие работы:

- после остывания топки сбросить остатки шлака, очистить и осмотреть состояние колосников, узлов привода;
- после остывания котлоагрегата перекрыть главный запорный кран линии обратной воды и очистить поверхности нагрева котла; закрыть все люки и заслонки газовоздушного тракта;

### 2.3. Возможные неисправности и способы их устранения.

Основными причинами неисправностей в работе котла могут быть:

*нарушение правил обслуживания;*

*питание загрязненной и особо жесткой водой;*

*большие перерывы между очистками котла от сажи, нагара и накипи;*

*использование некондиционного топлива;*

*неисправность комплектующего оборудования;*

*естественный износ.*

Наиболее типовые неисправности котлоагрегата и способы их устранения указаны в Таблице 5.

Таблица 5

Неисправность	Вероятная причина	Способ устранения
Недостаточная теплопроизводительность котлоагрегата; повышение температуры уходящих дымовых газов	Загрязнение теплообменных поверхностей котлоагрегата накипью или сажой; Отсутствие или низкий уровень топлива в расходном бункере Неправильный выбор режима работы котлоагрегата	Очистить поверхности от сажи и накипи;  Проверить наличие топлива;  Отрегулировать горение; Проверить достаточность количества воздуха для горения;
Повышение давления воды в котлоагрегате, Гидравлические удары	Закрыта или вышла из строя задвижка на выходе воды из котлоагрегата; Неисправен предохранительный клапан; Нарушение режимов работы	Проверить, отремонтировать и отрегулировать задвижку;  Проверить работу предохранительного клапана; Проверка режимов работы
Падение давления воды	Утечка воды из системы или котла	Выявить и устранить протечку
Выбивание дымовых газов в местах соединения частей газового тракта	Недостаточный прижим уплотнения; Износ уплотнения Недостаточное разряжение в топке и газоходах	Подтянуть прижимные болты уплотнений; Заменить уплотнения Отрегулировать разряжение
Появление воды в газоходах котла и нижней крышке экономайзера	Конденсация водяных паров из дымовых газов: - при температуре воды на входе в котлоагрегат менее 60 °С; - низкая температура уходящих дымовых газов  Не плотность (протечка воды) в водяном контуре котлоагрегата;	Включить рециркуляцию, поднять температуру до 60°С; Настроить режим работы котлоагрегата;  Обнаруженную течь устранить путем местной выборки металла и заварки.

### 3. ТЕХНИЧЕСКОЕ ОБСЛУЖИВАНИЕ

#### 3.1. Проведение технического освидетельствования

Каждый котлоагрегат должен подвергаться техническому освидетельствованию в порядке и в соответствии с требованиями соответствующих рабочим характеристикам котлов «Правил устройства и безопасной эксплуатации паровых и водогрейных котлов» ПБ 10-574-03, Правил для водогрейных котлов с температурой нагрева воды не выше 388 К (115° С) или других документов:

первичному (до пуска в работу), периодическому и, в необходимых случаях внеочередному освидетельствованию.

Техническое освидетельствование проводится лицом ответственным за исправное состояние и безопасную эксплуатацию котла и (при необходимости) специалистом специализированной организации, имеющей лицензию (разрешение) Ростехнадзора РФ на осуществление деятельности по экспертизе промышленной безопасности технических устройств, применяемых на опасном производственном объекте.

Результаты технического освидетельствования должны быть оформлены актом, занесены в паспорт котла, с указанием срока следующего освидетельствования.

Техническое освидетельствование состоит из наружного и внутреннего осмотра и гидравлического испытания.

Гидравлическое испытание при техническом освидетельствовании имеет целью проверку прочности и плотности элементов котлоагрегата и сварных соединений.

Значение пробного давления  $R_{пр}$  принимается равным  $1,5 R_{раб}$ . (для котлов с температурой нагрева воды не выше 115°С)

Температура воды от 5°С до 40°С; время выдержки не менее 10 минут.

#### **Внимание!**

*При гидротests испытаниях запрещается резкий подъем до пробного давления.*

Гидравлическое испытание проводится только при удовлетворительных результатах наружного и внутреннего осмотров.

3.1.1. Первичное техническое освидетельствование вновь установленного котлоагрегата производится после его монтажа и регистрации лицом, ответственным за исправное состояние и безопасную эксплуатацию котлоагрегата.

Перед проведением первичного технического освидетельствования следует убедиться в наличии:

- паспорта котлоагрегата с приложенным чертежом общего вида;
- технического описания и инструкции по эксплуатации;

Также необходимо убедиться, что котлоагрегат установлен и оборудован в соответствии с требованиями ПБ 10-574-03 (либо соответствующих Правил).

При проведении наружного осмотра обратить внимание на состояние сварных швов, работающих под давлением, состояние опор котлоагрегата, узлов привода топки и качество уплотнения дверец и смотрового люка.

При проведении внутреннего осмотра:

– *со стороны продуктов сгорания* обратить внимание на: отсутствие посторонних предметов в топке котлоагрегата; состояние поверхностей нагрева и сварных швов, работающих под давлением на предмет наличия трещин, подрезов, выпучин, коррозии; наличие должной футеровки шамотным кирпичом зажигательного пояса.

– *со стороны водяного пространства* обратить внимание на: отсутствие посторонних предметов; состояние поверхностей.

Если при осмотре котлоагрегата будут обнаружены повреждения, вызывающие подозрения, что элементы котла в процессе транспортировки или монтажа подвергались ударам или имеют повреждения, то (при необходимости ремонта и повторного контроля) изоляция котла, должна быть частично вскрыта.

При проведении первичного технического освидетельствования в срок, не превышающий 12 месяцев со дня изготовления котлоагрегата и при положительных результатах наружного и внутреннего осмотров гидравлическое испытание проводится пробным давлением, равным  $P_{раб}$ .

3.1.2. Периодическому освидетельствованию котлоагрегаты поднадзорные Ростехнадзору РФ подвергаются не реже, чем 1 раз в 4 года, при этом проведение гидравлических испытаний должно быть не реже одного раза в 8 лет.

Периодическое освидетельствование выполняется в объеме первичного освидетельствования, а также дополнительно необходимо:

- осмотреть состояние кирпичной кладки зажигательного пояса, убедиться в отсутствии в ней трещин и повреждений;

- осмотреть состояние узлов привода топки и колосниковой решетки, убедиться в отсутствии повреждений и износа;

- открыть смотровой люк решетки колосниковой, боковые люки чистки газоходов котла и топочную дверцу зажигательного пояса, осмотреть состояние труб колосниковой решетки и поверхности нагрева (экраны котла), для выявления загрязнений, отдулин, выпучин, следов пропаривания, трещин в сварных швах и металле, отложений накипи и шлама;

Подозрительные места проверить МПД или ЦД. Выявленные дефекты устранить.

Результаты контроля оформить в виде документов (протокол, заключение) внести в паспорт котлоагрегата.

Внеочередное освидетельствование котлоагрегата проводится в случаях, указанных в п.10.2.13. ПБ 10-574-03 (котлы поднадзорные Ростехнадзору РФ) либо п.9.8 Правил для водогрейных котлов с температурой нагрева воды не выше 388 К (115° С):

3.1.3. По истечению расчетного срока службы или расчетного количества пусков специализированной или экспертной организацией проводятся техническое освидетельствование и экспертное обследование.

Заключение о возможности дальнейшей эксплуатации котлоагрегата выдается на основании заключения экспертной организации.

### **3.2. Проведение технического обслуживания**

Техническое обслуживание котлоагрегата должно быть организовано в соответствии с:

- "Правилами устройства и безопасной эксплуатации паровых котлов с давлением пара не более 0,7 кгс/кв. см., водогрейных котлов и водоподогревателей с температурой нагрева воды не выше 115 гр. С;

- "Правилами устройства электроустановок" (ПУЭ);

- "Правилами технической эксплуатации тепловых энергоустановок";

- Паспортом и руководством по эксплуатации на топку ТШП.

Проверка контрольно-измерительных приборов котлоагрегата, а также автоматических защит, арматуры и питательных насосов должна осуществляться согласно графику осмотра и проверок.

При работе котлоагрегата должен вестись сменный (вахтенный) журнал.

В него должны заноситься все работы по обслуживанию оборудования, записи об обнаруженных неисправностях и неполадках, записываться все рабочие параметры.

### **3.3. Удаление загрязнений с поверхностей газовоздушного контура**

Для достижения экономичной эксплуатации, предупреждения коррозии и повреждений, необходимо регулярно проводить очистку поверхностей теплообмена от сажи и загрязнений. Обдувку (очистку) газоходов котла между боковыми топочными и конвективными экранами и экранами экономайзера котла от сажевых отложений рекомендуется проводить по необходимости, но не реже одного раза в смену, для чего с фронта котла и на боковых плоскостях задних экранов котла имеются лючки.

Критерием необходимости чистки могут служить изменения температуры уходящих дымовых газов и увеличение сопротивления газоздушного контура котлоагрегата.

При повышении температуры уходящих дымовых газов на **30÷40 °С** по сравнению с данной температурой чистого котлоагрегата (при одной и той же нагрузке) – необходимо провести очистку. Это же касается и той ситуации, когда сопротивление в тракте возрастает настолько, что мощность нагнетателя воздуха (вентилятора) становится недостаточной.

Если в котельной установлена группа котлов, объединенных одним газодымовым трактом, т.е. работающих на один дымосос, то чистку поверхностей нагрева следует осуществлять поочередно, прекратив дутье в котел, подвергаемый чистке.

Для очистки конвективных поверхностей нагрева котла, через боковые люки чистки, останов котлоагрегата не обязателен. Для этого снимаются крышки боковых люков и стальной щеткой, закрепленной на длинной рукоятке, производится чистка поверхностей нагрева. Вся счищенная сажа и грязь потом удаляется через нижние люки чистки.

### **3.4. Меры безопасности**

Ответственность за соблюдение мер безопасности при эксплуатации котла, а также допуск к его обслуживанию возлагается на лиц, назначаемых приказом по организации в установленном порядке.

При обслуживании котлоагрегата следует соблюдать требования действующих НТД:

Правила устройства и безопасной эксплуатации паровых и водогрейных котлов, **ПБ 10-574-03**; Правила устройства и безопасной эксплуатации паровых котлов с давлением пара не более 0,07 МПа (0,7 кгс/см<sup>2</sup>), водогрейных котлов и водоподогревателей с температурой нагрева воды не выше 388 К (115° С);

Правила безопасности при эксплуатации дымовых и вентиляционных промышленных труб, **ПБ-03-445-02**;

Типовая инструкция по безопасному ведению работ для персонала котельной, **РД 10-319-99**;

“Правила техники безопасности при эксплуатации электроустановок потребителей”.

К обслуживанию котлоагрегата допускаются лица, прошедшие медицинское освидетельствование, обученные и имеющие удостоверение на право обслуживания котлов и знающие производственно-должностную инструкцию.

Машинист (кочегар, оператор) должен знать устройство и работу обслуживаемого им котлоагрегата и всего вспомогательного оборудования (питательные насосы, вентиляторы, дымососы и т.п.), схемы трубопроводов и конструкцию топков.

Для обеспечения безаварийной и безопасной работы машинист (кочегар, оператор) должен:

- уметь своевременно выявлять неполадки в работе котлоагрегата, вспомогательного оборудования, трубопроводов, арматуры, гарнитуры, а при обнаружении неполадок немедленно их устранять;

- уметь проверять исправность действия манометров, предохранительных клапанов, приборов сигнализации и т.п.;

- следить за состоянием арматуры, подтягивать пропускающие сальники;

- следить за плотностью фланцевых соединений и за состоянием изоляции трубопроводов и котла (окраска, надписи, таблички и др.);

- проверять плотность лазов, люков, лючков, отсутствие течей, а также отсутствие подсосов воздуха в топку, газоходы и т.п.;

- своевременно проверять исправность действия приборов автоматики и безопасности, средств защиты и сигнализации в соответствии с требованиями инструкций по их эксплуатации.

Рабочее место машиниста (кочегара, оператора) должно быть хорошо освещено рассеянным и нерезким светом; особенно хорошо должны быть освещены показывающие, регистрирующие и другие приборы.

Вращающиеся и движущиеся части топочных устройств должны иметь защитные ограждения.



### **ЗАПРЕЩАЕТСЯ:**

- подпитывать котлоагрегат или теплосеть при утечке воды до полного остывания поверхностей нагрева и устранения причины утечки воды;
- эксплуатировать котлоагрегат при отсутствии или неисправности заземления;
- эксплуатировать котлоагрегат при неисправности комплектующего оборудования, контрольно-измерительных приборов;
- подпитывать систему водой, качество которой не соответствует требованиям настоящего Руководства;
- оставлять работающий котлоагрегат на длительное время без присмотра;
- устраивать возле котлоагрегата сгораемые ограждения, производить ремонтные работы на работающем котлоагрегате, хранить на площадках обслуживания горючие, смазочные и обтирочные материалы, загромождать проходы;
- переоборудовать котлоагрегат на паровой режим;
- производить розжиг котлоагрегата при нахождении людей в зоне взрывных люков;
- производить розжиг без предварительной продувки;
- пользоваться при осмотре и ремонте котлоагрегата переносной электрической лампочкой напряжением свыше 12 В;
- производить сварочные работы во время работы котлоагрегата;
- производить розжиг котлоагрегата с неисправной автоматикой.

### ***Внимание!***

*Задвижки и вентили с ручным управлением необходимо открывать и закрывать вручную, без применения рычагов и ударных инструментов.*

#### 4. УКАЗАНИЯ ПО ПРИМЕНЕНИЮ

4.1. Размещение и установка котлоагрегата и вспомогательного оборудования должны соответствовать Строительным нормам и правилам, Санитарным нормам, утвержденным Госстроем РФ, и ГОСТ 12.1.004, ГОСТ 12.1.005, ГОСТ 12.1.010.

4.2. Котлоагрегат допускается использовать в системах отопления с номинальным перепадом температур 95 - 70°C.

4.3. Рабочее давление воды на выходе из котлоагрегата при температуре воды на выходе 95°C должно составлять не менее 0,15 МПа (1,5 кгс/см<sup>2</sup>). Рабочее давление воды на выходе из котлоагрегата при температуре воды на выходе 115°C должно составлять не менее 0,35 МПа (3,5 кгс/см<sup>2</sup>).

4.4. Работа котлоагрегата, с номинальной теплопроизводительностью и КПД согласно таблицы 1, обеспечивается при соблюдении следующих условий:

- использование расчетного топлива;
- номинальный расход воды через котлоагрегат;

4.5. **ВНИМАНИЕ!** Категорически запрещается непосредственный водоразбор из тепловой сети.

4.6. Запрещается врезка трубопровода подпитки – холодной воды в обратную линию непосредственно у самого котла. Врезка должна находиться на обратной линии не ближе 2...3 м от котла.

4.7. Температура обратной воды на входе в котел должна быть не ниже 60°C.

#### 5. ГАРАНТИИ ИЗГОТОВИТЕЛЯ.

5.1 Предприятие-изготовитель гарантирует изготовление котла в соответствии с требованиями ТУ 25.21.12-03-68263952-2017 и безопасную эксплуатацию при соблюдении условий хранения, транспортирования, монтажа, пуско-наладки, изложенных в руководстве по эксплуатации на котел, а также «Правил технической эксплуатации тепловых энергетических установок», «Правил устройства и безопасной эксплуатации паровых котлов с давлением пара не более 0,07 МПа (0,7кгс/см<sup>2</sup>), водогрейных котлов и водоподогревателей с температурой нагрева воды не выше 388 К (115 °С)», СП 89.13330.2012 (СНиП II-35 –76) «Котельные установки», ТР ТС 010/2011, ТР ТС 032/2013.

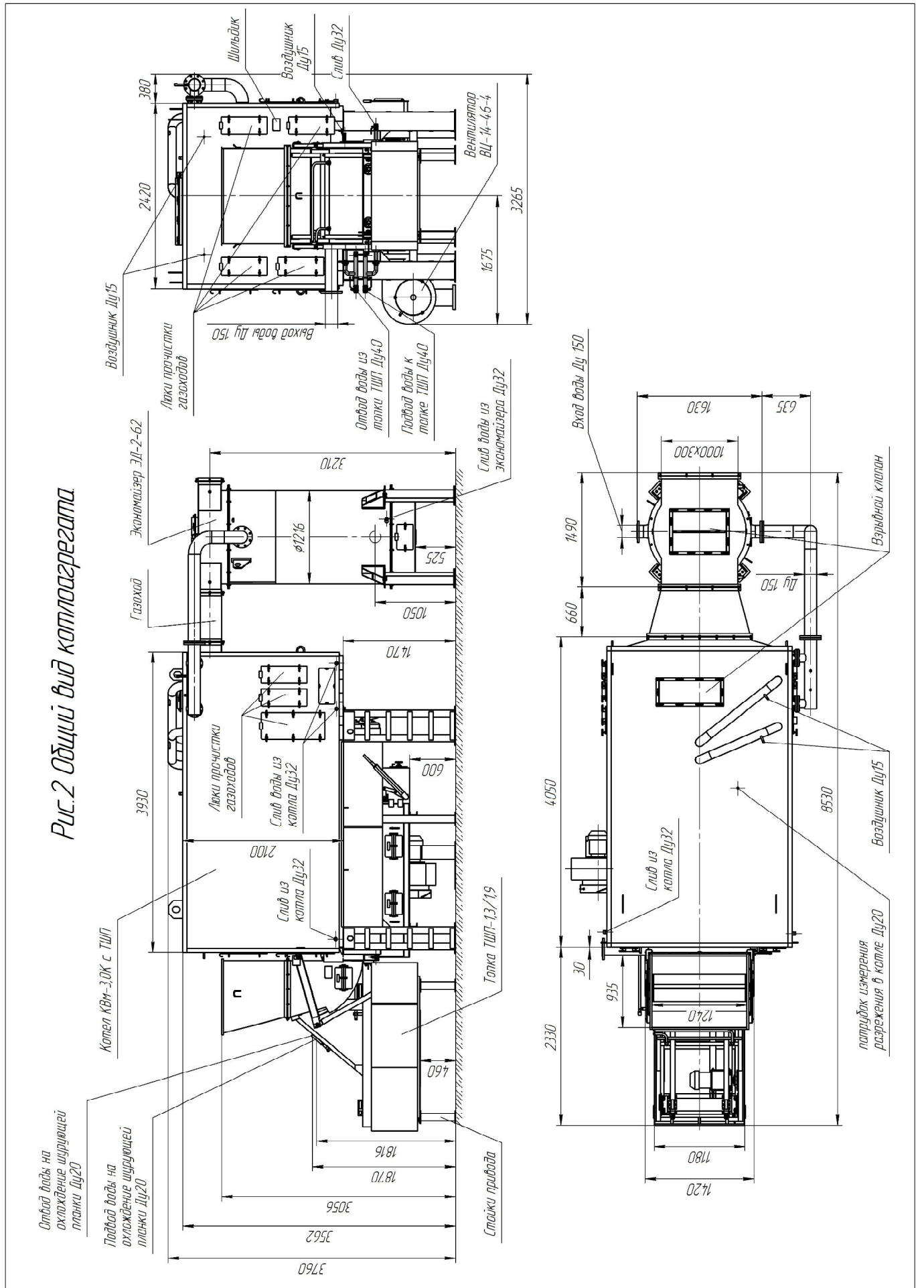
5.2 Гарантийный срок эксплуатации - 18 месяцев со дня ввода котла в эксплуатацию, но не более 24 месяцев со дня отгрузки котла потребителю.

5.3 Постановка котла на гарантийное обслуживание осуществляется согласно паспорта на котел.

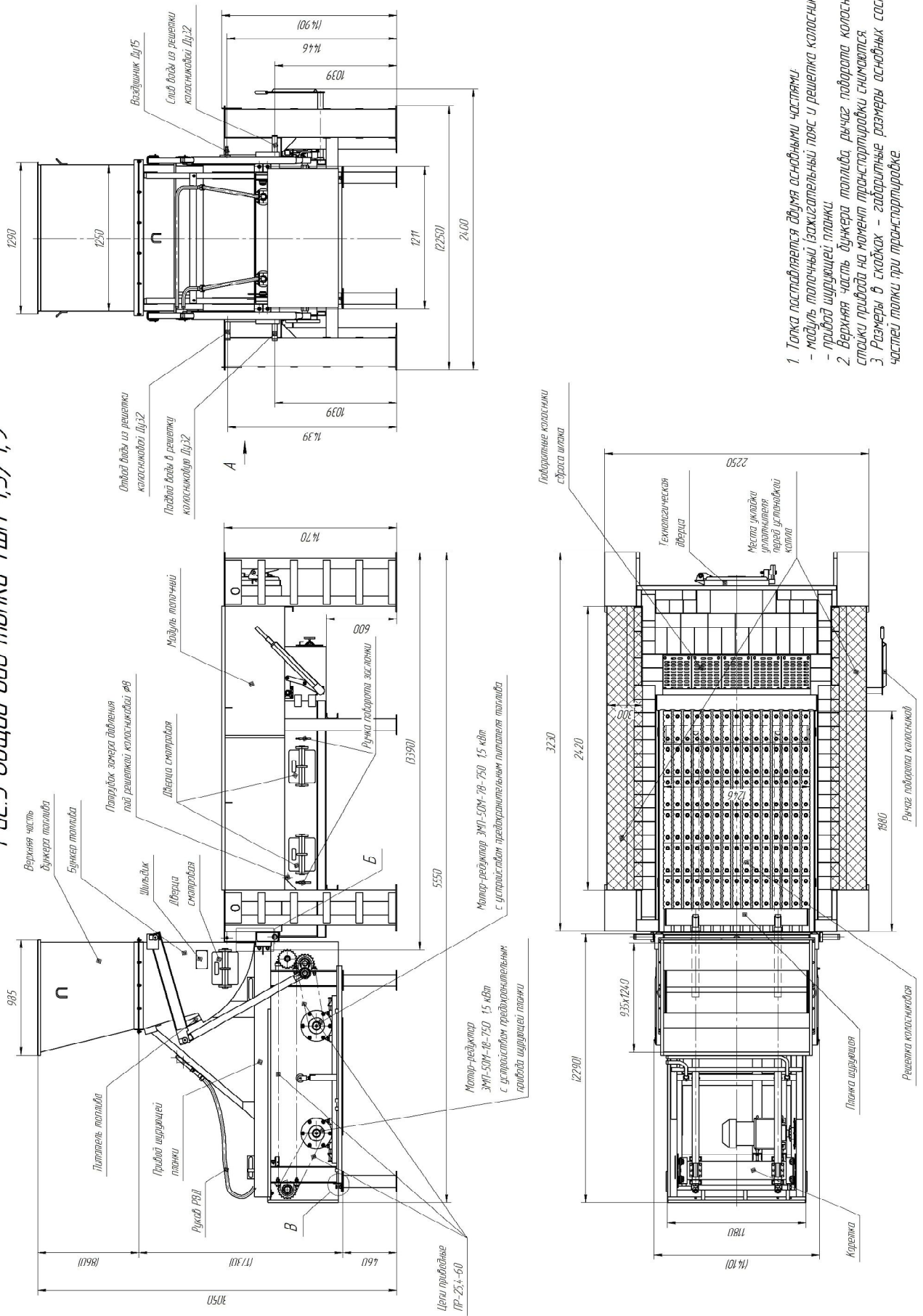
#### 6. УТИЛИЗАЦИЯ.

Котлы, выработавшие свой ресурс, подлежат сдаче в пункты вторсырья в соответствии с их правилами.

*Рис.2 Общий вид котлоагрегата*

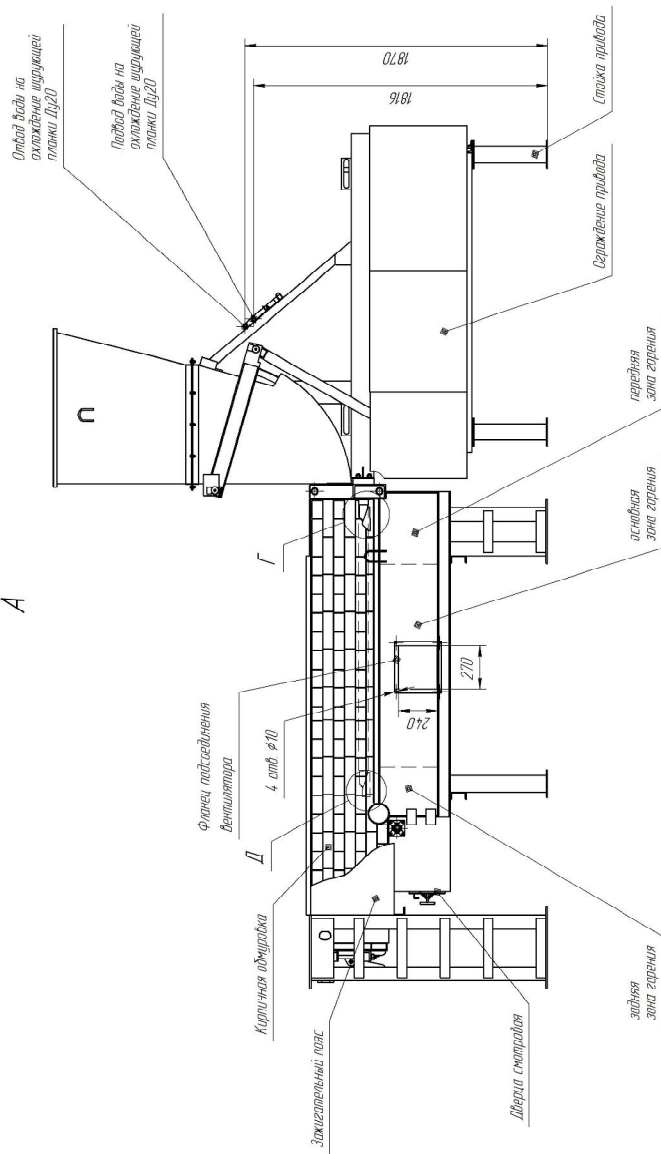


**Рис.3 Общий вид топки ТШП-13/19**

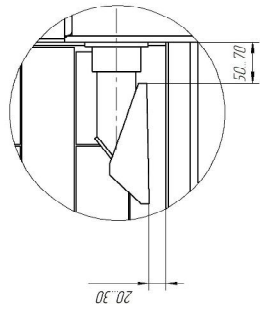


1. Топка поставляется двумя основными частями:  
- модуль топочный (зажигательный пояс и решетка колосниковая),  
- привод шуровочной планки
2. Верхняя часть дундера топлива рычаг подарота колосниковой и ступки привода на момент транспортировки снимаются.
3. Размеры в скобках - габаритные размеры основных составных частей топки при транспортировке

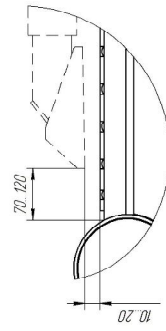
A



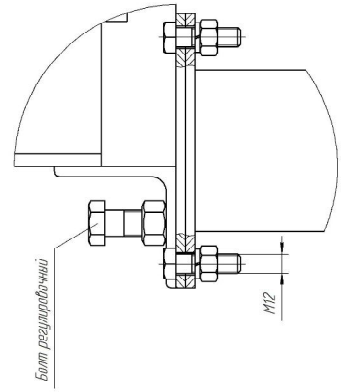
Г (Планка в начальном положении)



Д (Планка в конечном положении)



В (Крепление стоек)



Б (Узел сборки привода и топливного модуля)

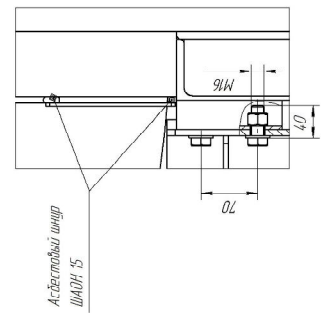


Рис. 4 Схема гидравлическая.

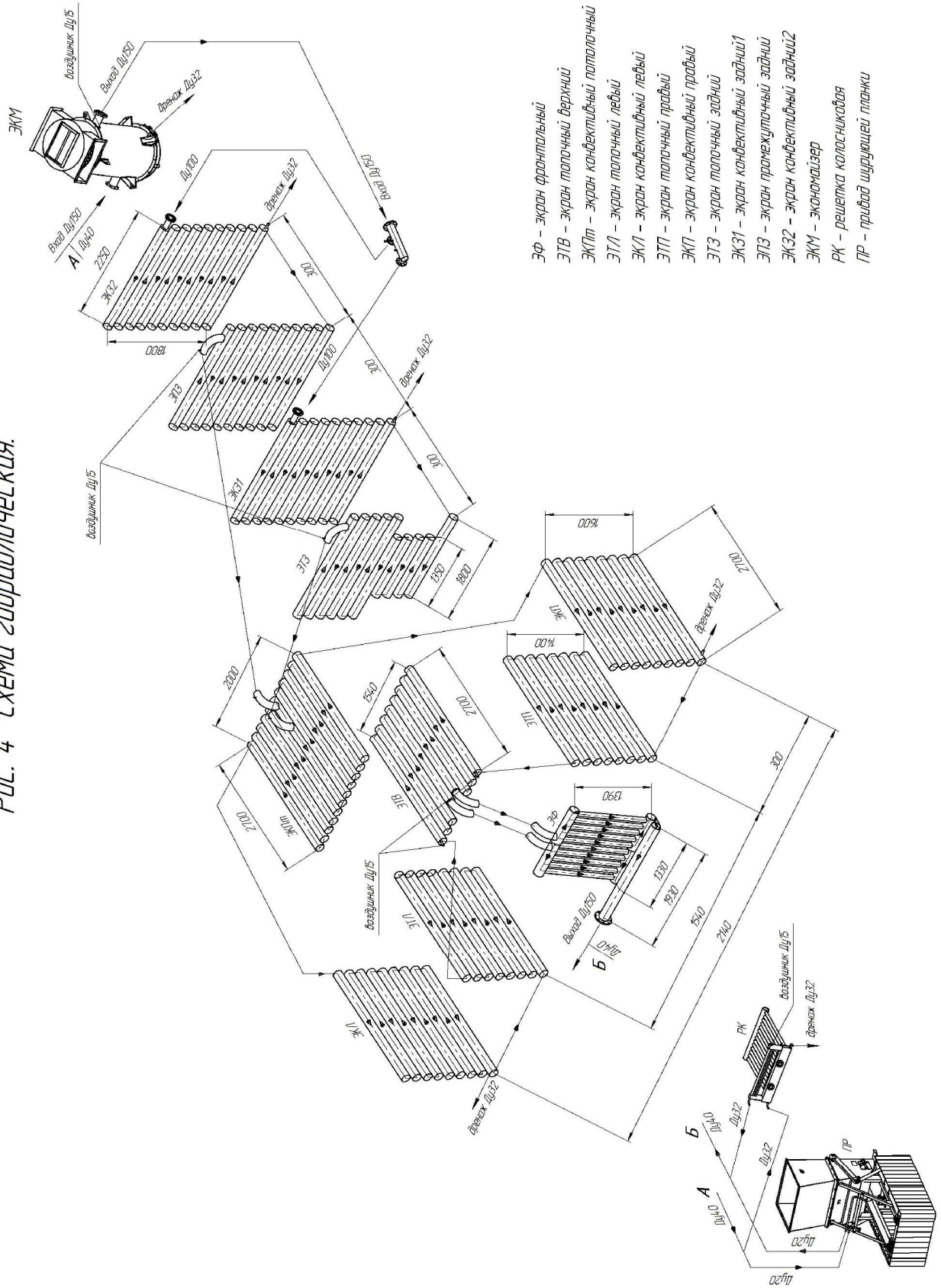
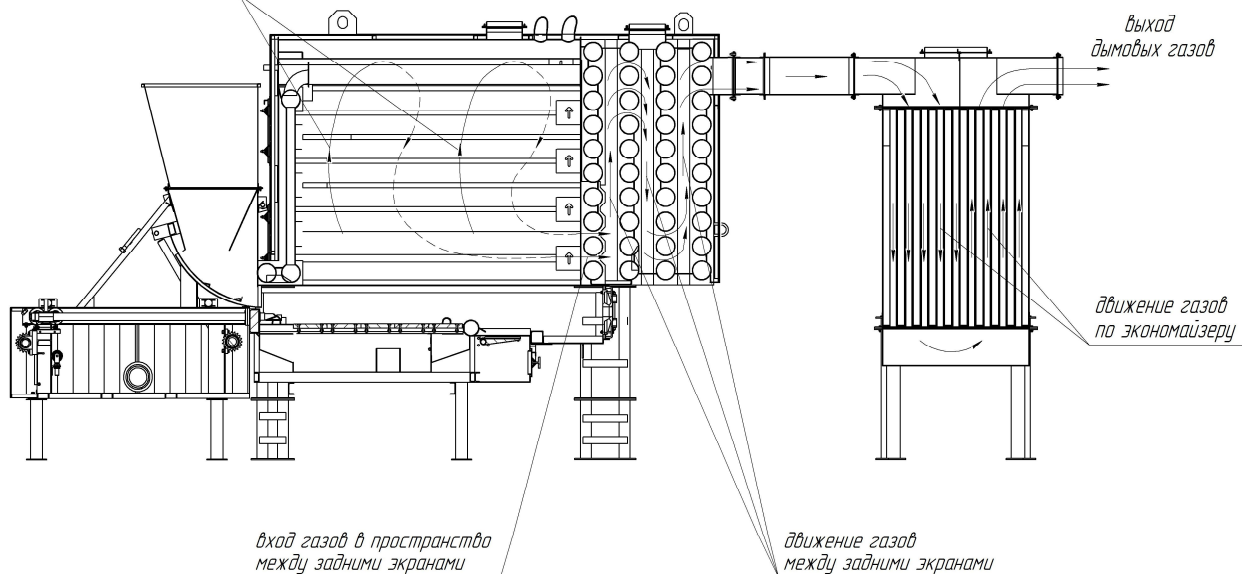


Рис. 5 Схема движения дымовых газов.

движение газов из топочного пространства в конвективные газоходы



движение газов между топочными и конвективными экранами

